

Manual do Equipamento

MIG MAG · TIG · ARCO SUBMERSO · MULTIPROCESSO · RETIFICADORAS
CORTE PLASMA INVERSORAS · ELETRODO · GERADORES DE ENERGIA



a melhor locadora
temos tudo que sua
obra precisa

ACESSE NOSSO SITE

www.alugasolda.com.br

(11) 4617-9696

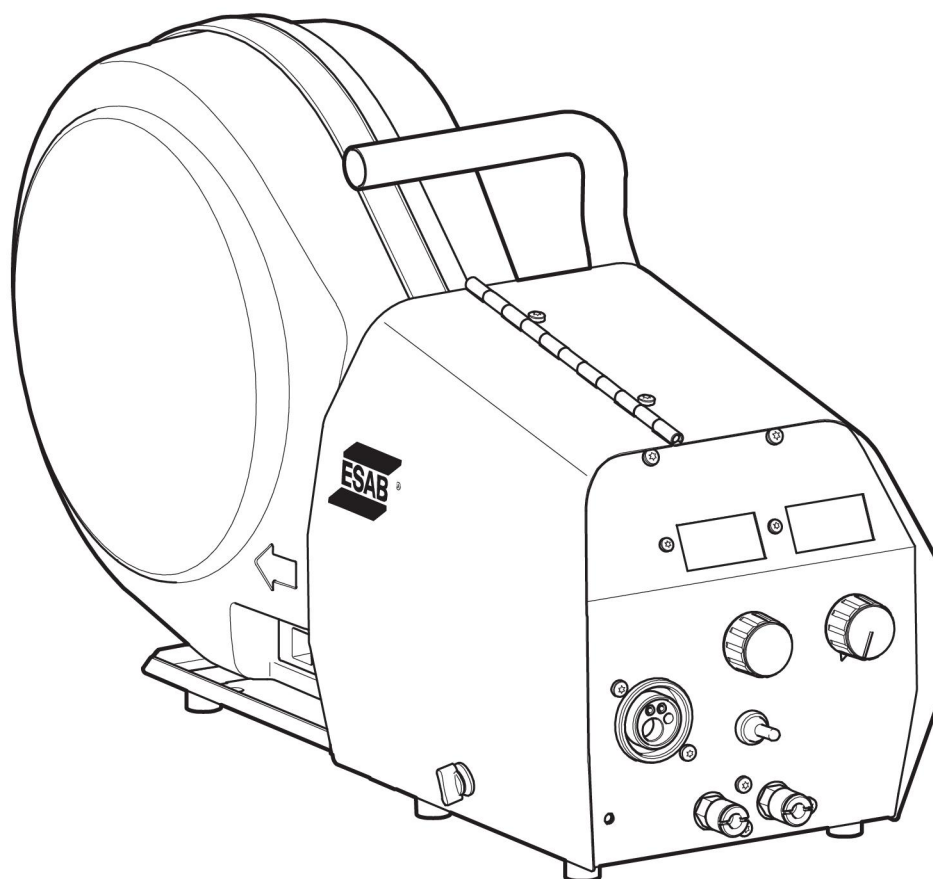


comercial@alugasolda.com.br





Warrior™ Feed 304, Warrior™ Feed 304w



Manual de instruções



EU DECLARATION OF CONFORMITY

According to
The Low Voltage Directive 2014/35/EU
The EMC Directive 2014/30/EU
The RoHS Directive 2011/65/EU

Type of equipment

Arc welding wire feeder

Type designation

Warrior Feed 304 from serial number 540 xxx xxxx
Warrior Feed 304w from serial number 540 xxx xxxx

Brand name or trademark

ESAB

Manufacturer or his authorised representative established within the EEA

Name, address, and telephone No:

ESAB AB
Lindholmsallén 9, Box 8004, SE-402 77 Göteborg, Sweden
Phone: +46 31 50 90 00, www.esab.com

The following harmonised standard in force within the EEA has been used in the design:

EN 60974-5:2013, Arc Welding Equipment - Part 5: Wire feeders
EN 60974-10:2014, Arc Welding Equipment - Part 10: EMC requirements

Restrictive use, Class A equipment, intended for use in locations other than residential.

By signing this document, the undersigned declares as manufacturer, or the manufacturer's authorised representative established within the EEA, that the equipment in question complies with the safety requirements stated above.

Date

Signature

Gothenburg 2019-06-14

A handwritten signature in black ink, appearing to read "Pedro Muniz". The signature is stylized and written in a cursive-like font.

Pedro Muniz
Standard Equipment Director

CE 2019

1	SEGURANÇA	4
1.1	Significado dos símbolos	4
1.2	Precauções de segurança	4
2	INTRODUÇÃO	8
2.1	Visão geral	8
2.2	Equipamento	8
3	DADOS TÉCNICOS	9
4	INSTALAÇÃO	11
4.1	Visão geral	11
4.2	Instruções de levantamento	11
5	OPERAÇÃO	12
5.1	Visão geral	12
5.2	Dispositivos de conexões e controle	14
5.3	Conexão de água	14
5.4	Procedimento inicial	14
5.5	Explicações de funções	15
5.6	Pressão de alimentação do fio	16
5.7	Troca e carregamento do fio	16
5.8	Troca dos cilindros de alimentação	16
6	MANUTENÇÃO	18
6.1	Visão geral	18
6.2	Inspeção e limpeza	18
7	PEDIDO DE PEÇAS SOBRESSALENTES	19
	DIAGRAMA	20
	PEÇAS DE DESGASTE	22
	NÚMEROS DOS PEDIDOS	26
	ACESSÓRIOS	27

1 SEGURANÇA

1.1 Significado dos símbolos

Como usado neste manual: Significa Atenção! Fique Atento!



PERIGO!

Significa perigos imediatos que, se não forem evitados, resultarão em ferimentos pessoais graves e imediatos ou perda da vida.



AVISO!

Significa perigos potenciais que poderiam resultar em ferimentos pessoais ou perda da vida.



ATENÇÃO!

Significa perigos que poderiam resultar em ferimentos pessoais mais leves.



AVISO!

Antes do uso, leia e entenda o manual de instruções e siga todas as etiquetas, práticas de segurança do empregado e Folhas de Dados de Segurança (SDSs).



1.2 Precauções de segurança

Usuários do equipamento ESAB têm a responsabilidade final por garantir que quem trabalhe com o equipamento ou esteja próximo observe todas as medidas de segurança relevantes. As medidas de segurança devem atender aos requisitos que se aplicam a este tipo de equipamento. As recomendações a seguir devem ser observadas além das normas padrão que se aplicam ao local de trabalho.

Todo o trabalho deve ser realizado por pessoal especializado, bem familiarizado com a operação do equipamento. A operação incorreta do equipamento pode levar a situações perigosas, que podem resultar em ferimentos ao operador e danos ao equipamento.

1. Qualquer pessoa que use o equipamento deve estar familiarizada com o seguinte:
 - sua operação
 - local de paradas de emergência
 - sua função
 - precauções de segurança pertinentes
 - soldagem e corte ou outra operação aplicável do equipamento
2. O operador deve garantir que:
 - nenhuma pessoa não autorizada se posicione dentro da área de trabalho do equipamento quando ele for iniciado
 - nenhuma pessoa esteja desprotegida quando o arco for ativado ou o trabalho for iniciado com o equipamento
3. O local de trabalho deve:
 - ser adequado para a finalidade
 - estar livre de correntes de ar

4. Equipamento de proteção pessoal:
 - Use sempre o equipamento de proteção pessoal recomendado, como óculos de segurança, roupas à prova de chamas, luvas de segurança
 - Não use itens soltos, como lenços, braceletes, anéis etc., que podem ficar presos ou ocasionar incêndio
5. Precauções gerais:
 - Verifique se o cabo de retorno está conectado com firmeza
 - O trabalho em equipamento de alta tensão **só pode ser executado por um eletricista qualificado**
 - O equipamento extintor de incêndio deve estar nitidamente marcado e próximo, ao alcance das mãos
 - A lubrificação e a manutenção **não** devem ser realizadas no equipamento durante a operação



AVISO!

Os alimentadores de fio destinam-se ao uso com fontes de energia somente em modo MIG/MAG.

Se usado em qualquer outro modo de soldagem, como o MMA, o cabo de soldagem entre o alimentador do fio e a fonte de alimentação deve ser desconectado, ou o alimentador do fio torna-se ao ativo ou energizado.

Se equipado com arrefecedor ESAB

Use somente líquido de arrefecimento ESAB aprovado. O líquido de arrefecimento não aprovado pode danificar o equipamento e prejudicar a segurança do produto. Em caso de tal dano, todas as obrigações de garantia de cessão da ESAB se aplicam.

Número do pedido do líquido de arrefecimento ESAB recomendado: 0465 720 002.

Para informações sobre pedidos, consulte o capítulo "ACESSÓRIOS" no manual de instruções.



AVISO!

Solda e corte a arco podem ser prejudiciais para você e as demais pessoas. Tome medidas de precaução ao soldar e cortar.



CHOQUE ELÉTRICO - pode matar

- Não toque em peças elétricas sob tensão nem em eletrodos com a pele desprotegida, luvas úmidas ou roupas úmidas
- Isole-se do trabalho e do piso.
- Certifique-se quanto à segurança de sua posição de trabalho



CAMPOS MAGNÉTICOS E ELÉTRICOS - podem ser perigosos à saúde

- Os soldadores com marca-passos devem consultar seus médicos antes de soldarem. O EMF pode interferir em alguns marca-passos.
- A exposição a EMFs pode ter outros efeitos na saúde que são desconhecidos.
- Os soldadores devem usar os procedimentos a seguir para minimizar a exposição a EMFs:
 - Passe os cabos do eletrodo e de trabalho juntos pelo mesmo lado do seu corpo. Prenda-os com fita sempre que possível. Não coloque seu corpo entre o maçarico e os cabos de trabalho. Nunca enrole o cabo do maçarico ou de trabalho em seu corpo. Mantenha a fonte de alimentação da solda e os cabos o mais longe possível do seu corpo.
 - Conecte o cabo de trabalho à peça de trabalho o mais próximo possível da área que está sendo soldada.



FUMAÇAS E GASES - podem ser perigosos à saúde

- Mantenha a cabeça distante deles
- Mantenha o ambiente ventilado, exaustão no arco, ou ambos, para manter a fumaça e os gases fora da sua zona de respiração e da área geral.



Os RAIOS DE ARCOS - podem danificar os olhos e queimar a pele

- Proteja os olhos e o corpo. Use a tela de solda e lente de filtro corretas, e vista roupas de proteção
- Proteja os espectadores com telas ou cortinas adequadas



RUÍDO - ruído excessivo pode danificar a audição

Proteja os ouvidos. Use tampões para os ouvidos ou outra proteção auditiva.



PEÇAS MÓVEIS - podem causar danos

- Mantenha todas as portas, painéis e tampas fechadas e firmes no local. Apenas pessoas qualificadas devem remover as tampas para manutenção e solução de problemas conforme necessário. Reinstale os painéis ou tampas e feche as portas quando o serviço estiver concluído e antes de dar a partida no motor.
- Desligue o motor antes de instalar ou conectar uma unidade.
- Mantenha as mãos, cabelos, roupas frouxas e ferramentas longe das partes em movimento.



PERIGO DE INCÊNDIO

- Faíscas (respingos) podem causar incêndio. Certifique-se, portanto, de que não haja materiais inflamáveis nas proximidades
- Não use em recipientes fechados.





SUPERFÍCIE QUENTE - as peças podem queimar

- Não toque nas peças sem proteção para as mãos.
- Respeite o período de resfriamento antes de trabalhar no equipamento.
- Para manusear peças quentes, use ferramentas adequadas e/ou luvas de soldagem isoladas para evitar queimaduras.

FUNCIONAMENTO INCORRETO - ligue para obter auxílio de um especialista em caso de funcionamento incorreto.

PROTEJA OS OUTROS E A SI MESMO!



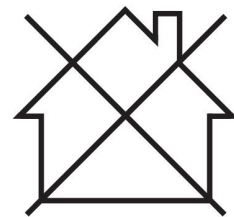
ATENÇÃO!

Este produto destina-se exclusivamente a soldagem a arco.



ATENÇÃO!

Os equipamentos Classe A não se destinam ao uso em locais residenciais nos quais a energia elétrica é fornecida pelo sistema público de fornecimento de baixa tensão. Pode haver dificuldades potenciais em garantir a compatibilidade eletromagnética de equipamentos classe A nesses locais, em função de perturbações por condução e radiação.



NOTA:

Descarte o equipamento eletrônico em uma instalação de reciclagem!

Em cumprimento à Diretiva europeia 2012/19/EC sobre Resíduos de equipamentos elétricos e eletrônicos, e sua complementação em conformidade com a lei nacional, equipamentos elétricos e/ou eletrônicos que tenham atingido o fim da vida útil devem ser descartados em uma instalação de reciclagem.

Na condição de pessoa responsável pelo equipamento, é sua responsabilidade obter informações sobre estações de coleta aprovadas.

Para obter mais informações, contate o revendedor ESAB mais próximo.



ESAB tem uma variedade de acessórios de soldagem e equipamento de proteção pessoal para compra. Para informações sobre pedidos, entre em contato com o revendedor local ESAB ou visite-nos em nosso site.

2 INTRODUÇÃO

2.1 Visão geral

A unidade de alimentação do fio **Warrior Feed 304, Warrior Feed 304w** destina-se a soldagem MIG/MAG juntamente com fontes de alimentação de soldagem:

- Warrior 400i CC/CV
- Warrior 500i CC/CV

Elas vêm em versões diferentes, consulte o capítulo "Número do pedido".

As unidades de alimentação do fio são seladas e contêm mecanismos de alimentação do fio com tração em quatro rodas, bem como dispositivos eletrônicos de controle.

Elas podem ser usadas juntamente com o fio MarathonPac da ESAB ou de bobinas (diâmetros 200 mm padrão, 300 mm e 440 mm acessório).

A unidade de alimentação do fio pode ser colocada em um carrinho, suspensa acima do local de trabalho com um olhal de içamento, em um contrapeso ou no chão, com ou sem conjunto de rodas.

Acessórios ESAB para o produto podem ser encontrados no capítulo "ACESSÓRIOS" deste manual.

2.2 Equipamento

As unidades de alimentação de fio Warrior Feed 304 e Warrior Feed 304w são fornecidas com:

- Manual de instruções
- Adesivos com peças de desgaste recomendadas

3 DADOS TÉCNICOS

Warrior Feed 304, Warrior Feed 304w	
Tensão de alimentação	42 V CA, 50–60 Hz
Requisito de energia	252 VA
Corrente de alimentação nominal I₁	6 A
Dados de configuração	
Velocidade da alimentação do fio	1,5–25,0 m/min (4,9–82 pés/min)
Partida lenta	DESLIGADO ou LIGADO
2/4 tempos	2 tempos ou 4 tempos
Seleção de fio	Sólido ou nucleado
Conexão do maçarico	EURO
Diâmetro máx. da bobina de fio	300 mm (*440 mm), 12 pol. (*17 pol.)
Dimensão do fio	
Fe	0,6–1,6 mm (0,023 – 1/16 pol.)
SS	0,8–1,6 mm (0,030 – 1/16 pol.)
Al	1,0 & 1,6 mm (0,40 & 1/16 pol.)
Fio nucleado	0,9–1,6 mm (0,035 – 1/16 pol.)
Peso	
WF 304 com tampa da bobina	14,4 kg (31,7 lb)
WF 304w com tampa da bobina	14,7 kg (32,4 lb)
Peso da bobina de fio (padrão ESAB)	
Diâm. 200 mm	5 kg (11,0 lb)
Diâm. 300 mm	18 kg (39,7 lb)
Diâm. 440 mm	30 kg (66,1 lb)
Dimensões (c × l × a) básico	675 × 265 × 418 mm (26,6 × 10,4 × 16,5 pol.)
Temperatura operacional	-10° a +40° C (+14° a +104° F)
Temperatura de transporte e armazenamento	-20° a +55° C (-4° a +131° F)
Gás de proteção pressão máx.	Todos os tipos destinados a soldagem MIG/MAG 5 bar (0,5 Mpa)
Líquido refrigerante (Warrior Feed 304w) pressão máx.	Fluido do refrigerador combinado pronto da ESAB 5 bar (0,5 Mpa)

Warrior Feed 304, Warrior Feed 304w	
Carga admissível em	
Ciclo de trabalho de 60%	500 A
Ciclo de trabalho de 100%	400 A
Classe de proteção	IP23
com a bobina de diâmetro 440 mm (diâm. 17 pol.) e/ou o dispositivo de contrapeso	IP2X

* Consulte o capítulo "ACESSÓRIOS" no manual de instruções.

Ciclo de trabalho

O ciclo de trabalho se refere ao tempo como uma porcentagem de um período de dez minutos em que você pode soldar ou cortar com determinada carga, sem sobrecarregar. O ciclo de trabalho é válido para 40°C.

Classe de proteção

O código **IP** indica a classe de proteção, ou seja, o grau de proteção contra penetração por objetos sólidos ou água.

Um equipamento marcado com **IP23** é destinado ao uso interno e externo.

Um equipamento marcado com **IP2X** é destinado ao uso interno.


4 INSTALAÇÃO

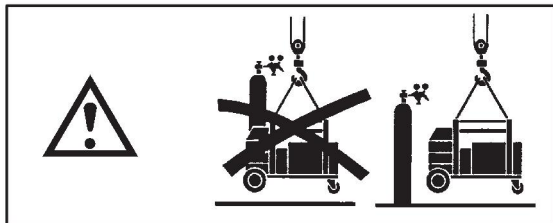
4.1 Visão geral

A instalação deve ser realizada por um profissional.



AVISO!

Ao soldar em um ambiente com perigo elétrico maior, só podem ser usadas fontes de alimentação destinadas a esse ambiente. Essas fontes de alimentação estão marcadas com o símbolo .



4.2 Instruções de levantamento



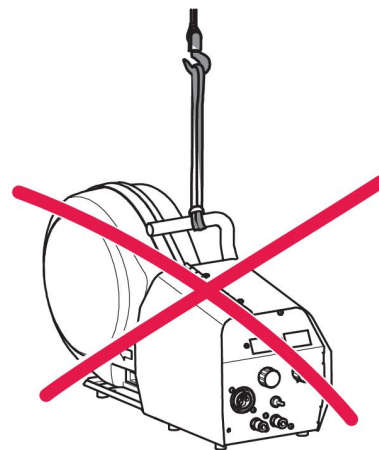
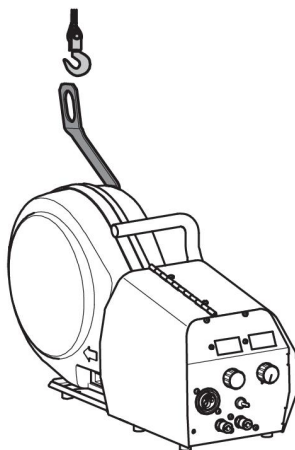
ATENÇÃO!

Risco de esmagamento ao levantar o alimentador de fio. A montagem de uma bobina grande (Ø 440 mm), pode alterar o centro de gravidade do alimentador de fio e aumentar o risco de inclinação e esmagamento. Proteja-se e avise os transeuntes sobre o risco.



ATENÇÃO!

Para evitar ferimentos pessoais e/ou danos ao equipamento, suspenda utilizando o método e os pontos de fixação mostrados aqui.



O número do pedido do olhal de içamento pode ser encontrado no capítulo "Número do pedido".



NOTA:

Se outro dispositivo de montagem for usado, ele deve ser isolado da unidade de alimentação do fio.

5 OPERAÇÃO

5.1 Visão geral

As normas gerais de segurança para lidar com o equipamento podem ser encontradas no capítulo "SEGURANÇA" deste manual. Leia-o na íntegra antes de começar a usar o equipamento!



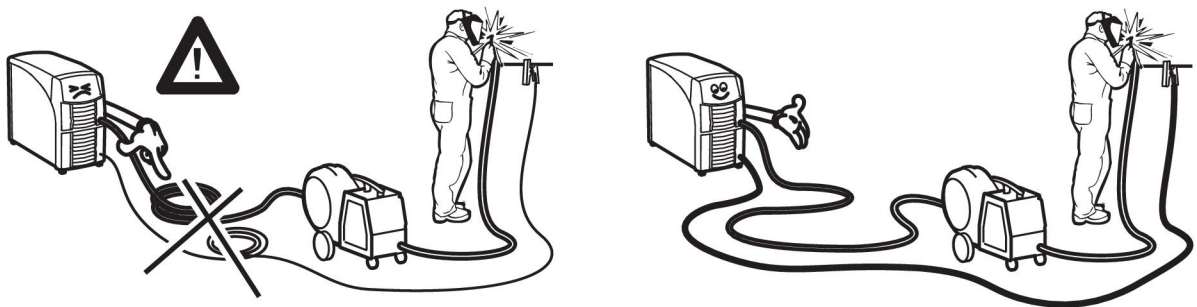
AVISO!

Para evitar choque elétrico, não toque no fio do eletrodo ou em peças em contato com ele, nem em cabos ou conexões não isoladas.



NOTA:

Ao mover o equipamento, use a alça destinada para transporte. Nunca puxe o equipamento pelo maçarico de solda.



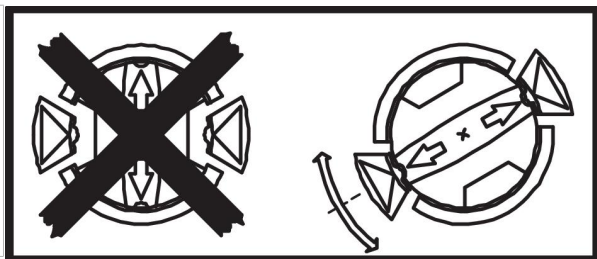
AVISO!

Certifique-se de que os painéis laterais estejam fechados durante a operação.



AVISO!

Para impedir que a bobina deslize do eixo: Trave a bobina no local girando o botão vermelho, como mostrado na etiqueta de aviso próximo ao eixo.



ATENÇÃO!

Antes do enfiar o fio de solda, verifique se a ponta bixelada e rebarbas foram removidos da extremidade do fio, para impedir que o fio obstrua o vapor do maçarico.

**AVISO!**

Peças giratórias podem causar ferimentos, tenha muito cuidado.

**AVISO!**

Há um risco de inclinação se a unidade de alimentação do fio estiver equipada com um braço de contrapeso. Certifique-se de instalar o kit de estabilização para proteger o equipamento, especialmente se usado em uma superfície irregular ou inclinada.

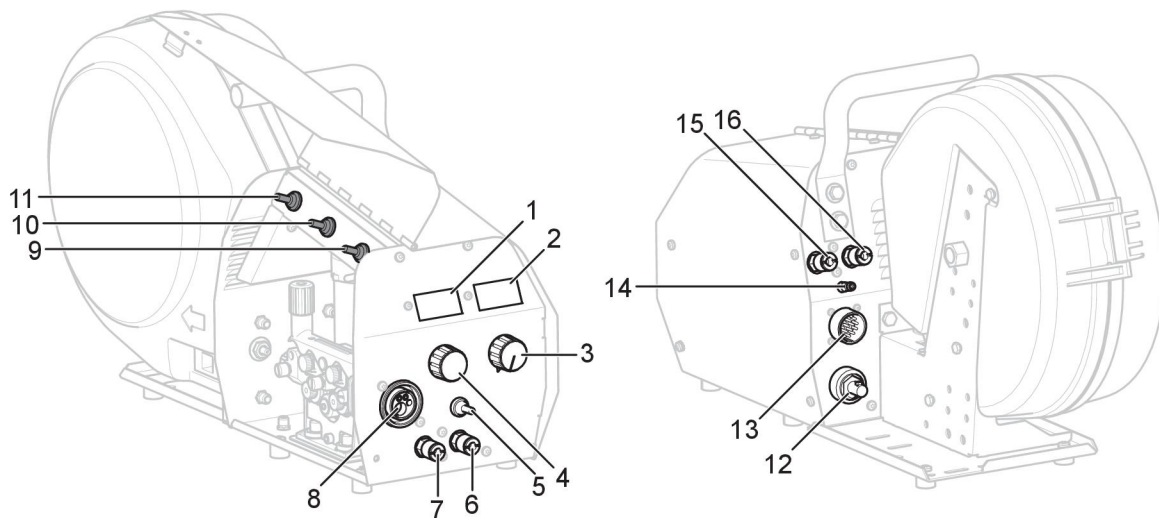
Valores de corrente máxima recomendados para os cabos do conjunto de conexões

$I_{\text{máx}}$	Área do cabo	Comprimento do cabo	Nota
450 A (ciclo de trabalho de 60%)	70 mm ²	2 - 35 m	19 polos
350 A (ciclo de trabalho de 100%)			
550 A (ciclo de trabalho de 60%)	95 mm ²	2 - 35 m	19 polos
430 A (ciclo de trabalho de 100%)			
450 A (ciclo de trabalho de 60%)	70 mm ²	2 - 35 m	19 polos, água
350 A (ciclo de trabalho de 100%)			
550 A (ciclo de trabalho de 60%)	95 mm ²	2 - 35 m	19 polos, água
430 A (ciclo de trabalho de 100%)			

Ciclo de trabalho

O ciclo de trabalho se refere ao tempo como uma porcentagem de um período de dez minutos em que você pode soldar ou cortar com determinada carga, sem sobrecarregar. O ciclo de trabalho é válido para temperatura de 40 °C/104°F ou inferior.

5.2 Dispositivos de conexões e controle



- | | |
|---|---|
| 1. Tensão de exibição (V) | 9. Interruptor de 4 tempos/2 tempos (interior) |
| 2. Corrente de exibição (A) | 10. Alterar para fio nucleado/fio sólido (interior) |
| 3. Botão para configuração da velocidade de alimentação do fio | 11. Interruptor de partida lenta (interior) |
| 4. Botão para configuração da tensão | 12. Conexão para corrente de solda da fonte de alimentação (OKC). |
| 5. Interruptor de avanço de arame ou purga de gás | 13. Conexão para cabo de controle da fonte de alimentação |
| 6. Conexão VERMELHA para resfriamento de água do maçarico de solda *) | 14. Conexão do gás de proteção |
| 7. Conexão AZUL para resfriamento de água no maçarico de solda *) | 15. Conexão AZUL para resfriamento de água da fonte de alimentação (unidade de refrigeração) *) |
| 8. Conexão para o maçarico de solda | 16. Conexão VERMELHA para resfriamento de água para fonte de alimentação (unidade de refrigeração) *) |



NOTA:

*) Conexões de resfriamento de água disponíveis apenas em alguns modelos.

5.3 Conexão de água

Ao conectar a um maçarico de solda resfriado a água, o interruptor da fonte de alimentação principal deve estar na posição DESLIGADO, e o interruptor da unidade de refrigeração deve estar na posição 0.

Um kit de conexão de água pode ser pedido como acessório, consulte o capítulo "Acessórios".

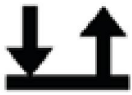
5.4 Procedimento inicial

Quando a alimentação do fio inicia, a fonte de alimentação gera tensão de soldagem.

Se não houver fluxo de corrente de soldagem em três segundos, a fonte de alimentação desliga a tensão de soldagem. A alimentação do fio continua até que o interruptor do maçarico de solda seja desligado.

5.5 Explicações de funções

Abra a tampa para ter acesso às funções de 4 tempos/2 tempos, fio nucleado/sólido e Partida lenta.



2 tempos

Com 2 tempos (se utilizado), o pré-fluxo inicia quando o interruptor de acionamento do maçarico de solda é pressionado. O processo de soldagem então inicia. Soltar o interruptor de acionamento interrompe a soldagem inteiramente e inicia o pós fluxo de gás (se selecionado).



4 tempos

Com 4 tempos, o pré-fluxo de gás é iniciado quando o interruptor de acionamento do maçarico de solda é pressionado, e a alimentação do arame é iniciada quando ele é liberado. O processo de soldagem continuará até que o interruptor seja pressionado novamente. Então, a alimentação do arame será interrompida e, quando o interruptor for liberado, o pós-fluxo de gás irá iniciar (se selecionado).



Seleção de fio - fio nucleado

Um tempo constante de atraso ("burnback") é selecionado quando o disparo é liberado para adaptar a solda ao fio nucleado.



Seleção de fio - fio sólido

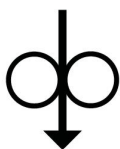
O comportamento da SCT (Short Circuit Termination, Terminação de curto-circuito) é selecionado quando o acionador é liberado para adaptar a soldagem ao fio sólido.

SCT é uma nova maneira de interromper a solda com alguns pequenos curto-circuitos para reduzir a cratera e a oxidação da extremidade. Isso também dá a vantagem de um bom desempenho inicial com fio sólido.



Partida lenta

A partida lenta alimenta o fio em 1,5 m/min (4,9 pés/min) até que ele faça contato elétrico com a peça de trabalho.



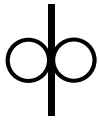
Avanço de arame

O avanço de arame é usado quando há necessidade de alimentar arame sem nenhuma tensão de soldagem aplicada. O arame é alimentado enquanto o botão estiver pressionado.



Depuração de gás

A depuração de gás é usada ao medir o fluxo de gás ou na descarga de ar ou umidade das mangueiras de gás antes do início da soldagem. A depuração de gás ocorre quando o interruptor fica mantido pressionado, e ocorre sem nenhuma tensão ou início de alimentação do arame.



Velocidade de alimentação do fio

Determina a velocidade de alimentação necessária do arame preenchido em m/minuto.

5.6 Pressão de alimentação do fio

Comece verificando se o arame se movimenta uniformemente pela respectiva guia. Em seguida, defina a pressão dos roletes de pressão da alimentação do arame. É importante que a pressão não seja muito alta.

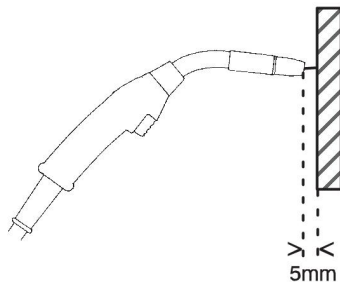


Figura A

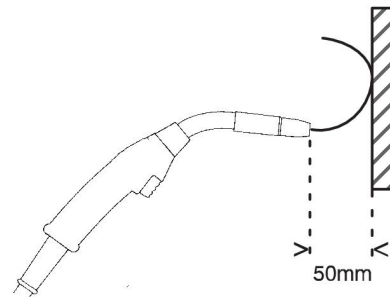


Figura B

Para verificar se a pressão de alimentação está configurada corretamente, você pode alimentar o arame contra um objeto isolado, por exemplo, um pedaço de madeira.

Quando você segurar o maçarico de solda a cerca de 5 mm do pedaço de madeira (figura A), os roletes de alimentação deverão deslizar.

Se você segurar o maçarico de solda a cerca de 50 mm do pedaço de madeira, o arame deverá ser alimentado e entortado (figura B).

5.7 Troca e carregamento do fio

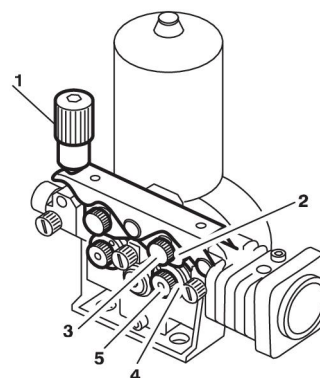
- Abra o painel lateral.
- Desconecte o sensor de pressão dobrando-o para trás, os cilindros de pressão deslizam.
- Endireite o novo arame de 10 a 20 cm. Lime rebarbas e cantos vivos da ponta do arame antes de inseri-lo no alimentador de arames.
- Verifique se o fio encaixa corretamente na faixa do cilindro de alimentação e no bocal de saída ou na guia do fio.
- Prenda o sensor de pressão.
- Feche o painel lateral.

5.8 Troca dos cilindros de alimentação

- Abra o painel lateral.
- Desconecte o sensor de pressão (1) dobrando-o para trás.
- Desconecte os cilindros de pressão (2) girando o eixo (3) 1/4 de volta no sentido horário e retirando do eixo.

Os cilindros de pressão se desconectam

- Desconecte os cilindros de alimentação (4) desaparafusando as porcas (5) e retirando os cilindros.



Durante a instalação, repita a etapa acima na ordem inversa.

Escolha de ranhura nos roletes de alimentação

Gire o cilindro de alimentação com a marca de dimensionamento da pista necessária voltada em sua direção.

6 MANUTENÇÃO

6.1 Visão geral



NOTA:

A manutenção periódica é importante para uma operação segura e confiável.



ATENÇÃO!

Todos os termos de compromisso de garantia do fornecedor deixarão de ser aplicados se o cliente tentar algum trabalho de retificação de alguma falha no produto durante o período de garantia.

6.2 Inspeção e limpeza

Unidade de alimentação do arame

Verifique periodicamente se a unidade de alimentação do arame não está obstruída com sujeira.

- A limpeza e substituição das peças gastas do mecanismo da unidade de alimentação do arame deverão ocorrer em intervalos regulares para que a alimentação do arame não tenha problemas. Observe que, se o pré-tensionamento estiver definido para muito rígido, isso poderá resultar em desgaste anormal no rolete de pressão, no rolete de alimentação e na guia do arame.

O eixo do freio

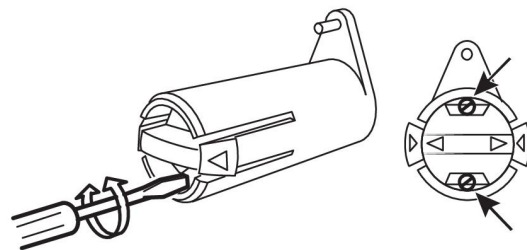
O eixo é ajustado quando entregue. Se for necessário reajuste, siga as instruções abaixo. Ajuste o eixo do freio de modo que o arame fique levemente frouxo quando a alimentação de arame for interrompida.

- **Ajuste do torque do freio:**
 - Gire o cabo vermelho para a posição de travado.
 - Insira uma chave de fenda nas molas do eixo.

Gire as molas no sentido horário para reduzir o torque de frenagem.

Gire as molas no sentido anti-horário para aumentar o torque de frenagem.

Nota: certifique-se de girar ambas as molas por igual.



Maçarico de solda

- A limpeza e substituição das peças de desgaste do maçarico de solda deverão ocorrer em intervalos regulares para que a alimentação do arame não tenha problemas. Jateie com ar a guia de arame regularmente e limpe a ponta de contato.

7 PEDIDO DE PEÇAS SOBRESSALENTES



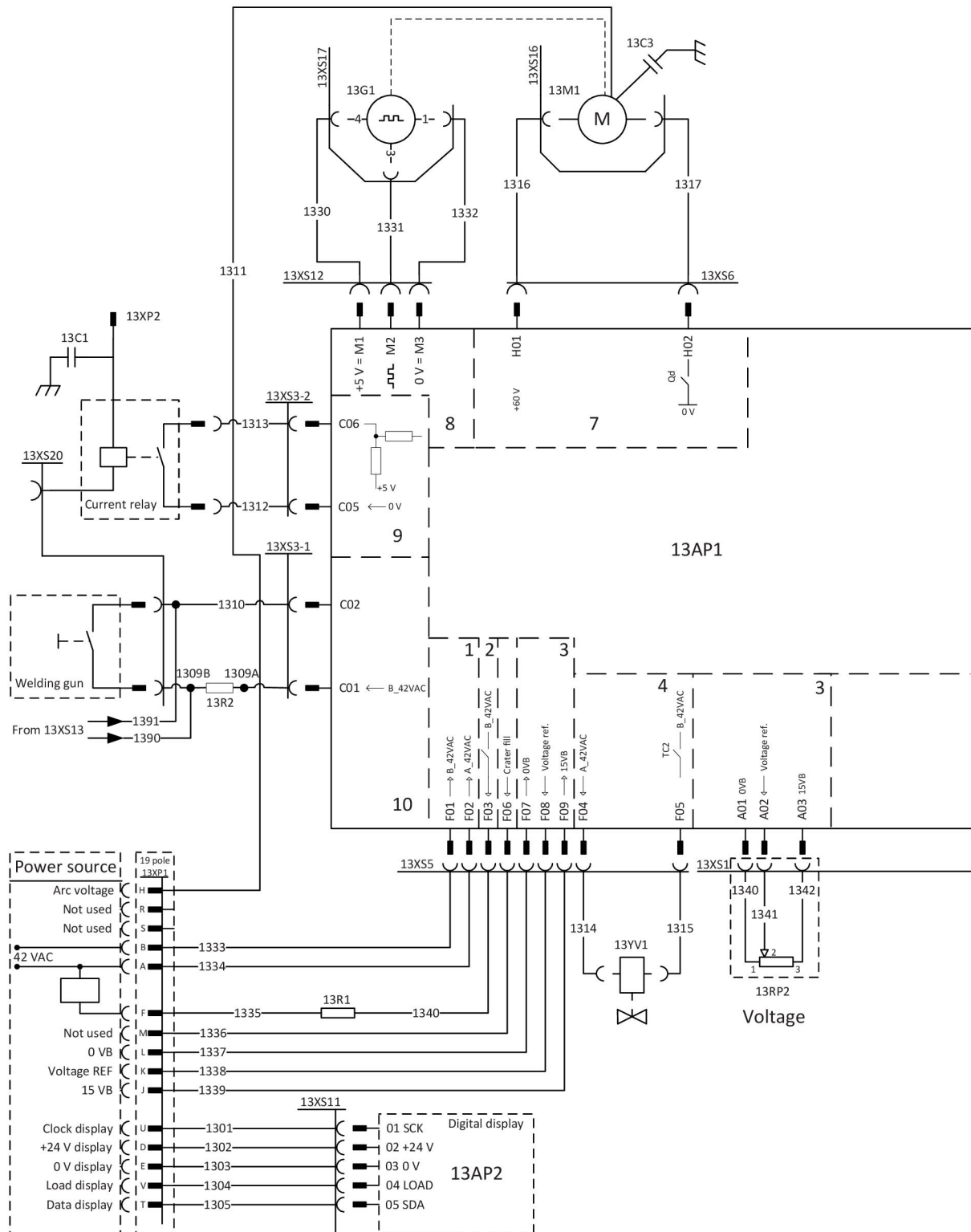
ATENÇÃO!

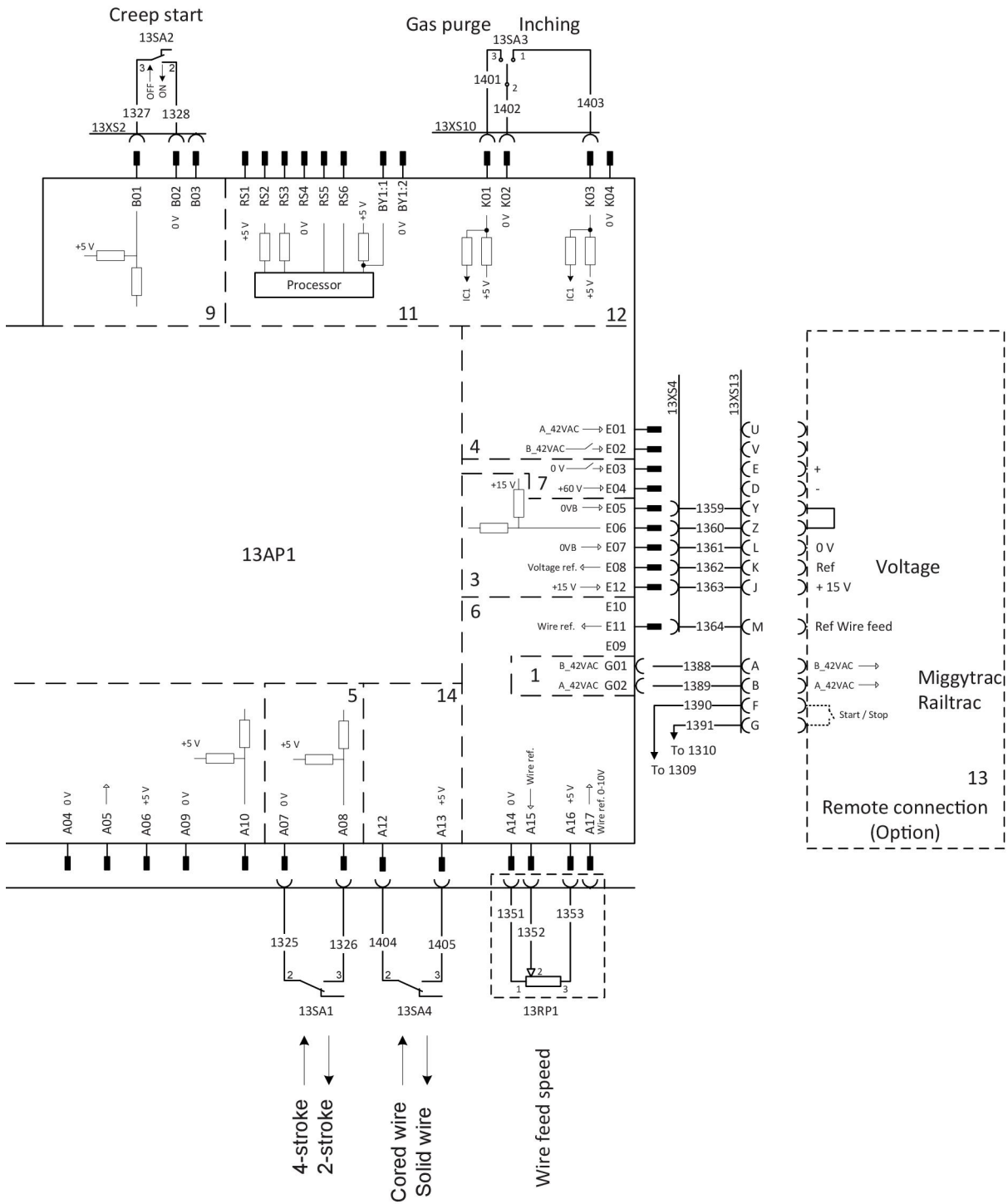
Reparo e trabalhos de eletricidade devem ser executados por um técnico de serviço autorizado da ESAB. Use apenas peças sobressalentes e de desgaste originais da ESAB.

O Warrior Feed 304 foi desenvolvido e testado de acordo com as normas internacionais e europeias **IEC/EN 60974-5** e **IEC/EN 60974-10 Class A**, norma canadense **CAN/CSA-E60974-5** e norma norte-americana **ANSI/IEC 60974-5**. Na conclusão do serviço ou reparo, é responsabilidade da pessoa que está realizando o trabalho garantir que o produto ainda esteja em conformidade com os requisitos das normas acima.

Peças sobressalentes e peças de desgaste podem ser solicitadas por meio de seu revendedor ESAB mais próximo, consulte esab.com. Ao solicitar, indique tipo de produto, número de série, emprego e número da peça sobressalente, de acordo com a lista de peças sobressalentes. Isso facilita o envio e garante a entrega correta.

DIAGRAMA



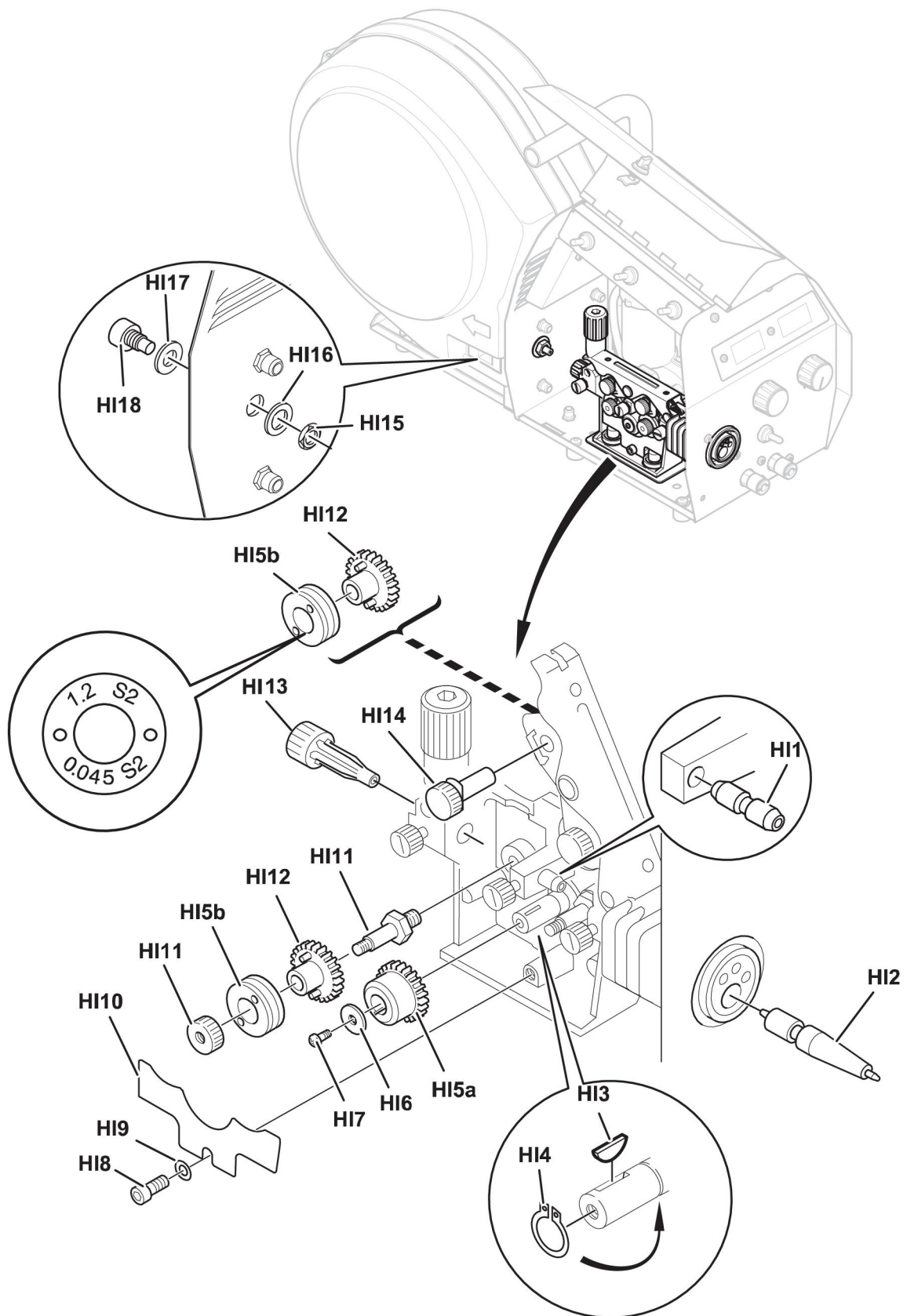


PEÇAS DE DESGASTE

Item	Ordering number	Denomination	Wire type	Wire dimensions
HI 1	0455 072 002 0456 615 001	Intermediate nozzle Intermediate nozzle	Fe, Ss & cored Al	Ø 2.0 mm steel for 0.6-1.6 mm Ø 2.0 mm plastic for 0.8-1.6 mm
HI 2	0469 837 880 0469 837 881	Outlet nozzle Outlet nozzle	Fe, Ss & cored Al	Ø 2.0 mm steel for 0.6-1.6 mm Ø 2.0 mm plastic for 0.8-1.6 mm
HI 3	0191 496 114	Key		
HI 4	0215 701 007	Locking washer		
HI 5a	0459 440 001	Motor gear euro, drive gear		

Item	Ordering number	Denomination	Wire type	Wire dimensions (mm)	Groove type	Roller markings
HI 5b	0459 052 001	Feed/pressure rollers	Fe, Ss & cored	Ø 0.6 & 0.8	V	0,6 S2 e 0,8 S2
	0459 052 002	Feed/pressure rollers	Fe, Ss & cored	Diâm. 0,8 e 1,0	V	0,8 S2 e 1,0 S2
	0459 052 003	Feed/pressure rollers	Fe, Ss & cored	Diâm. 0,9/1,0 e 1,2	V	1,0 S2 e 1,2 S2
	0459 052 013	Feed/pressure rollers	Fe, Ss & cored	Diâm. 1,4 e 1,6	V	1,4 S2 e 1,6 S2
	0458 825 001	Feed/pressure rollers	Cored	Diâm. 0,9/1,0 e 1,2	V-knurled	1,0 R2 e 1,2 R2
	0458 825 010	Feed/pressure rollers	Cored	Diâm. 1,2 e 1,2	V-knurled	1,2 R2 e 1,2 R2
	0458 825 002	Feed/pressure rollers	Cored	Diâm. 1,2 e 1,4	V-knurled	1,2 R2 e 1,4 R2
	0458 825 003	Feed/pressure rollers	Cored	Diâm. 1,6	V-knurled	1,6 R2 e 2,0 R2
	0458 824 001	Feed/pressure rollers	Al	Diâm. 0,8 e 0,9/1,0	U	0,8 A2 e 1,0 A2
	0458 824 002	Feed/pressure rollers	Al	Diâm. 1,0 e 1,2	U	1,0 A2 e 1,2 A2
	0458 824 003	Feed/pressure rollers	Al	Diâm. 1,2 e 1,6	U	1,2 A2 e 1,6 A2

Only use pressure and feed rollers marked **A2**, **R2** or **S2**.
The rollers are marked with wire dimension in mm, some are also marked with inch.

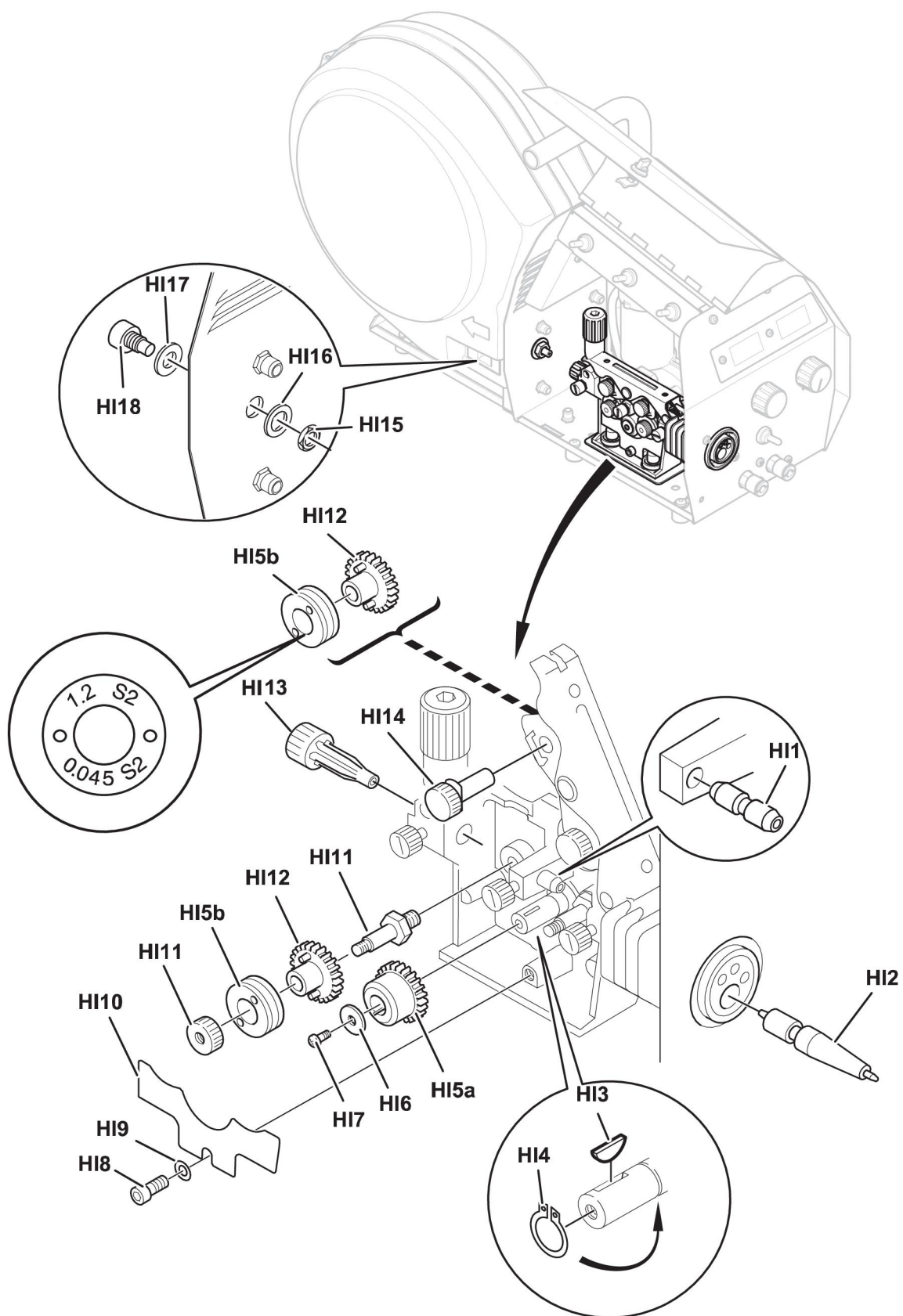


Item	Ordering number	Denomination	Notes
HI 6		Washer	Diâm. 16/5×1
HI 7		Screw	M4×12
HI 8		Screw	M6×12
HI 9		Washer	Diâm. 16/8,4×1,5
HI 10	0469 838 001	Cover	
HI 11	0458 722 880	Axle and Nut	
HI 12	0459 441 880	Gear adapter	
HI 13	0455 049 001	Inlet nozzle	Ø 3mm for 0.6-1.6mm Fe, Ss, Al and cored wire
	0460 007 001	Bico de entrada	Long-life para fio Fe, Ss e com núcleo
HI 14	0458 999 001	Shaft	
HI 15		Nut	M10
HI 16	0458 748 002	Insulating washer	
HI 17	0458 748 001	Insulating bushing	

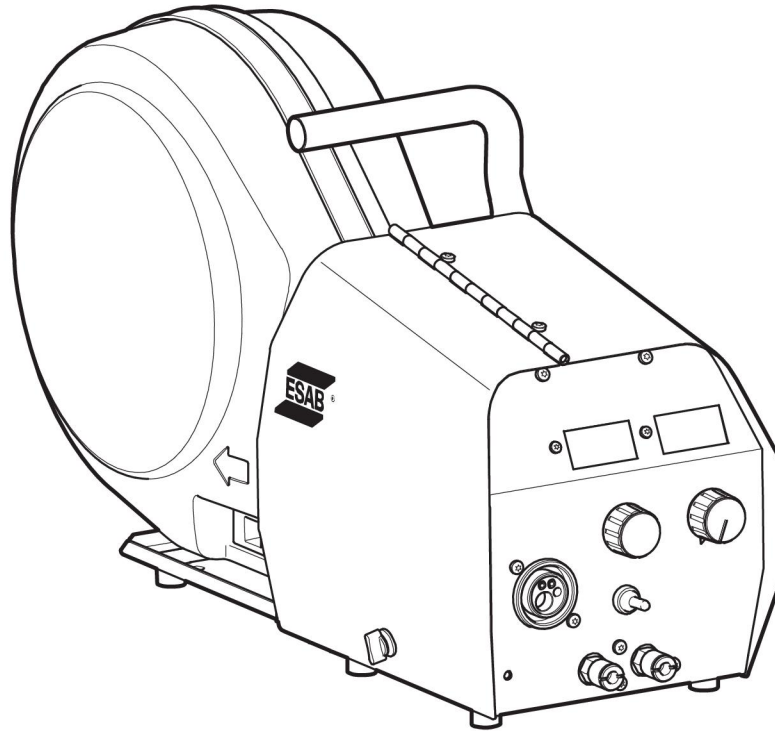
Item	Ordering number	Denomination	Wire type	Wire dimensions
HI 18	0156 602 001	Inlet nozzle	Diâm. 16/5×1	Ø 2 mm plastic for 0.6 - 1.6 mm

Welding with aluminium wire

In order to weld with aluminium wire, U-shaped rollers, nozzles and liners for aluminium wire **must** be used. It is recommended to use 3 m long welding torch for aluminium wire, equipped with appropriate wear parts.



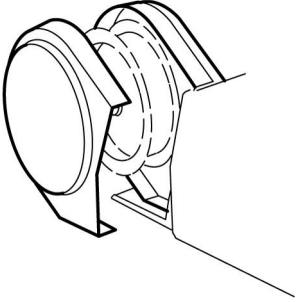
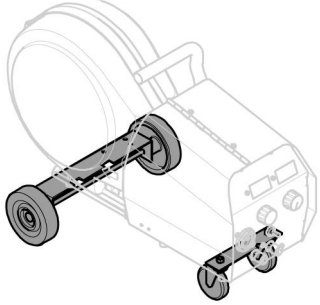
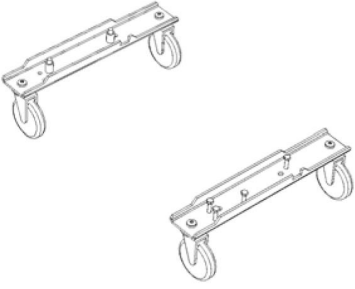
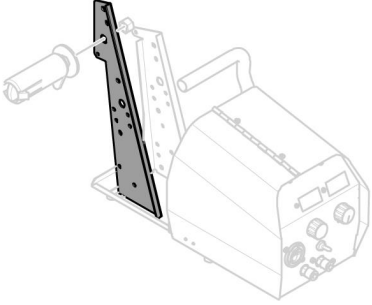
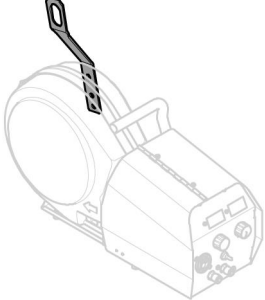
NÚMEROS DOS PEDIDOS

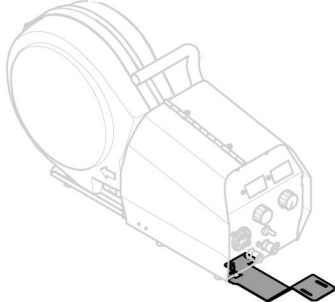
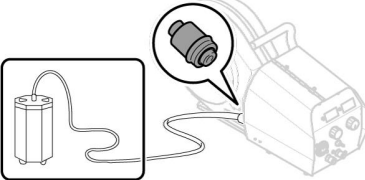
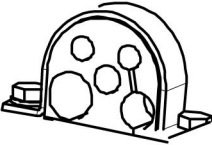
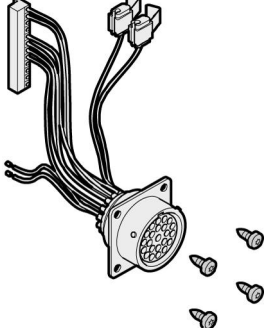
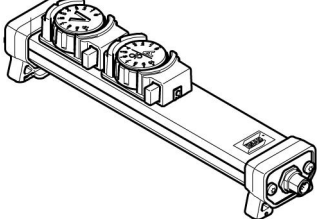
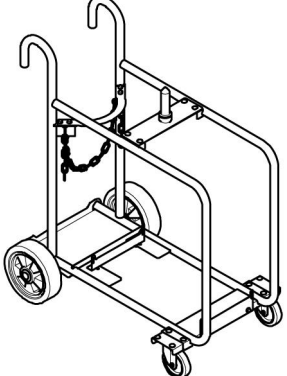


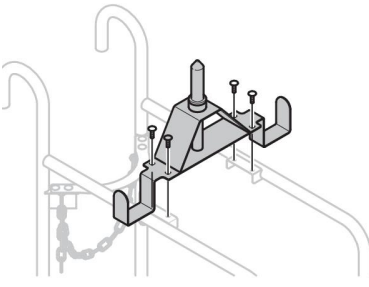
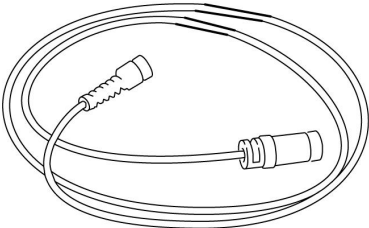
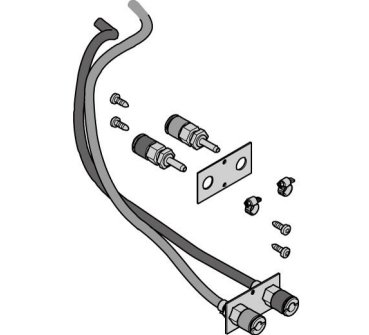

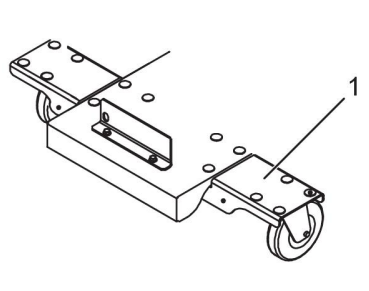
Ordering Number	Denomination	Type
0465 250 880	Warrior™ Feed 304	
0465 250 881	Warrior™ Feed 304w	with water cooling
0459 839 085	Spare parts list	

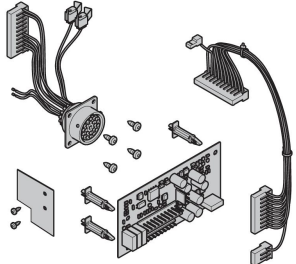
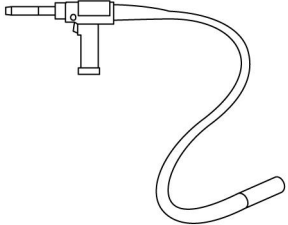
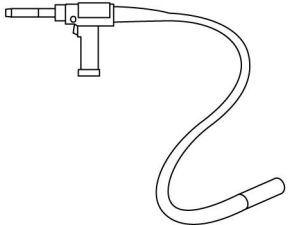
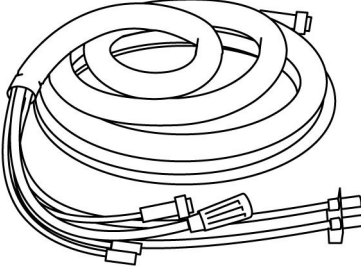
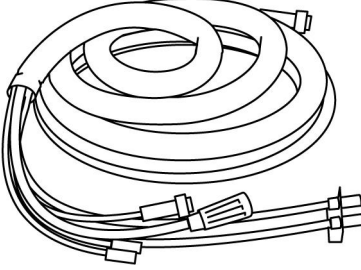
Technical documentation is available on the Internet at: www.esab.com.

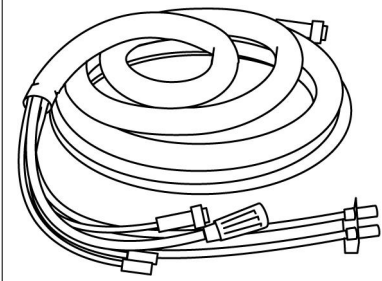
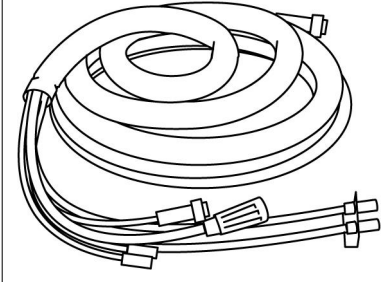
ACESSÓRIOS

0458 674 880	Bobbin cover kit, plastic Ø 300 mm	
0458 707 880	Wheel kit	
0458 707 881	Wheel kit	
0459 233 880	Adapter for Ø 440 mm bobbin Note! IP23 not valid for wire feeder with Ø 17,32 Inch (400 mm) bobbin.	
0458 706 880	Lifting eye	

0457 341 881	Strain relief for welding torch	
F102 440 880	Quick connector MarathonPac™	
0459 234 880	Strain relief bracket for connection set	
0465 451 880	Remote kit	
0459 491 895	Remote control unit M1 MIG/MAG: wire feed speed and voltage	
0465 510 880	Trolley	

<p>0465 508 880</p>	<p>Trolley guide pin extension kit Used together with the trolley when the wire feed unit is equipped with wheel kit</p>	
<p>0459 553 880</p>	<p>Remote cable 23 pole - 8 pole 5 m</p>	
<p>0465 276 881</p>	<p>Water kit</p>	
<p>0458 705 880</p>	<p>Counter balance device (includes mast and counter balance) Note! For use of the counter balance device, a stabilizer kit (see below) is required! Note! IP23 not valid for wire feeder with counterbalance arm.</p>	
<p>0465 509 880</p>	<p>Kit de estabilização Warrior™ (1)</p>	

0465 451 881	Remote Kit Railtrac / Miggytrac	
Welding torch MXH 400w PP Note! MXH PP only recommended for Feed304/3004/L3004		
0700 200 015	6 m	
0700 200 016	10 m	
0700 200 019	10 m, 45°	
Welding torch MXH 300w PP Nota: O MXH PP é recomendado apenas para Feed304/3004/L3004		
0700 200 017	6 m	
0700 200 018	10 m	
0700 200 020	10 m, 45°	
Connection set, 70 mm², 19 poles		
0459 836 880	2 m	
0459 836 881	5 m	
0459 836 882	10 m	
0459 836 883	15 m	
0459 836 884	25 m	
0459 836 885	35 m	
Connection set water, 70 mm², 19 poles		
0459 836 890	2 m	
0459 836 891	5 m	
0459 836 892	10 m	
0459 836 893	15 m	
0459 836 894	25 m	
0459 836 895	35 m	

Connection set, 95 mm², 19 poles		
0459 836 980	2 m	
0459 836 981	5 m	
0459 836 982	10 m	
0459 836 983	15 m	
0459 836 984	25 m	
0459 836 985	35 m	
Connection set water, 95 mm², 19 poles		
0459 836 990	2 m	
0459 836 991	5 m	
0459 836 992	10 m	
0459 836 993	15 m	
0459 836 994	25 m	
0459 836 995	35 m	



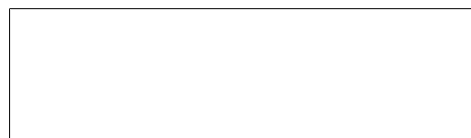
A WORLD OF PRODUCTS AND SOLUTIONS.



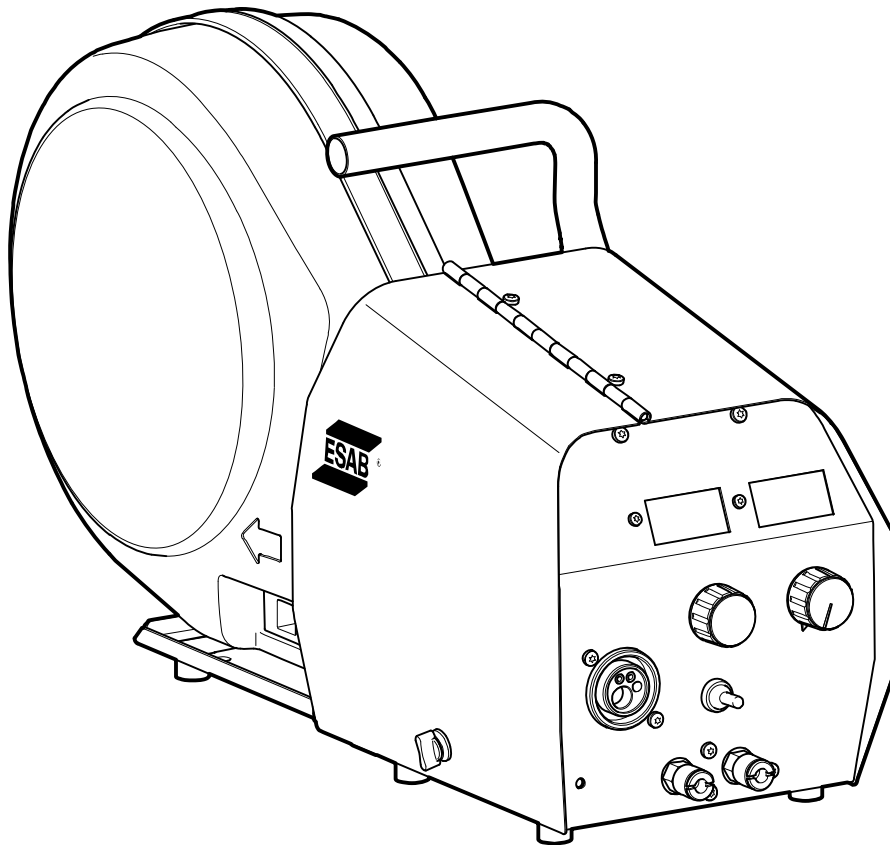
For contact information visit esab.com

ESAB AB, Lindholmsallén 9, Box 8004, 402 77 Gothenburg, Sweden, Phone +46 (0) 31 50 90 00

<http://manuals.esab.com>



Warrior™ Feed 304W



Manual de peças de reposição

728385 - Warrior™ Feed 304W

SEGURANÇA

São os usuários de equipamento de soldagem ESAB a quem em última análise cabe a responsabilidade de assegurar que qualquer pessoa que trabalhe no equipamento ou próximo do mesmo observe todas as medidas de precaução de segurança pertinentes. As medidas de precaução de segurança devem satisfazer os requisitos que se aplicam a este tipo de equipamento de soldagem. Além dos regulamentos normais aplicáveis ao local de trabalho, devem observar-se as seguintes recomendações.

Todo o trabalho deve ser executado por pessoal especializado, bem familiarizado com o funcionamento do equipamento de soldagem. O funcionamento incorreto do equipamento pode resultar em situações perigosas que podem dar origem a ferimentos no operador e danos no equipamento.

1. Qualquer pessoa que utilize o equipamento de soldagem deve estar familiarizado com:
 - a operação do mesmo
 - a localização dos dispositivos de interrupção de funcionamento do equipamento
 - o funcionamento do equipamento
 - as medidas de precaução de segurança pertinentes
 - o processo de soldagem
2. O operador deve certificar-se de que:
 - nenhuma pessoa não autorizada se encontra dentro da área de funcionamento do equipamento quando este é posto a trabalhar.
 - ninguém está desprotegido quando se forma o arco elétrico
3. O local de trabalho tem de:
 - ser adequado à finalidade em questão
 - não estar sujeito a correntes de ar
4. Equipamento de segurança pessoal
 - Use sempre o equipamento pessoal de segurança recomendado como, por exemplo máscara para soldagem elétrica com a lente com o trabalho que será executado, óculos de segurança, vestuário à prova de chama, luvas de segurança.
 - Não use artigos soltos como, por exemplo, lenços ou cachecóis, pulseiras, anéis, etc., que poderiam ficar presos ou provocar queimaduras.
5. Medidas gerais de precaução
 - Certifique-se de que o cabo obra está bem ligado.
 - O trabalho em equipamento de alta tensão só será executado por um electricista qualificado.
 - O equipamento de extinção de incêndios apropriado tem de estar claramente identificado e em local próximo.



AVISO



A SOLDAGEM POR ARCO ELÉCTRICO E O CORTE PODEM SER PERIGOSOS PARA SI E PARA AS OUTRAS PESSOAS. TENHA TODO O CUIDADO QUANDO SOLDAR OU CORTAR. SOLICITE AS PRÁTICAS DE SEGURANÇA DO SEU EMPREGADOR QUE DEVEM SER BASEADAS NOS DADOS DE PERIGO FORNECIDOS PELOS FABRICANTES.

CHOQUE ELÉTRICO – Pode matar

- Instale e ligue à terra a máquina de solda de acordo com as normas aplicáveis.
- Não toque em peças elétricas ou em eletrodos com carga com a pele desprotegida, com luvas molhadas ou roupas molhadas.
- Isole-se a si próprio, e à peça de trabalho, da terra.
- Certifique-se de que a sua posição de trabalho é segura.

FUMOS E GASES - Podem ser perigosos para a saúde

- Mantenha a cabeça afastada dos fumos.
- Utilize ventilação e extração junto do arco elétrico, ou ambos, para manter os fumos e os gases longe da sua zona de respiração e da área em geral.

RAIOS DO ARCO ELÉTRICO - Podem ferir os olhos e queimar a pele

- Proteja os olhos e o corpo. Utilize as proteções para soldagem e lentes de filtro corretas e use vestuário de proteção.
- Proteja as pessoas em volta através de proteções ou cortinas adequadas.

PERIGO DE INCÊNDIO

- As faíscas (fagulhas) podem provocar incêndios. Por isso, certifique-se de que não existem materiais inflamáveis na área onde está sendo realizada a soldagem.

RUÍDO - O ruído excessivo pode provocar danos na audição

- Proteja os ouvidos. Utilize protetores auriculares ou outro tipo de proteção.
- Previna as outras pessoas contra o risco.

AVARIAS - Solicite a assistência de um técnico caso o equipamento apresente algum defeito ou avaria.

LEIA E COMPREENDA O MANUAL DE INSTRUÇÕES E O MANUAL DE SEGURANÇA ANTES DE INSTALAR OU UTILIZAR A UNIDADE.

PROTEJA-SE A SI E AOS OUTROS!

A ESAB pode fornecer-lhe toda a proteção e acessórios de soldagem necessários.



AVISO!

Leia e compreenda o manual de instruções e o manual de segurança antes de instalar ou utilizar o equipamento.



Este produto foi projetado exclusivamente para soldagem por arco elétrico.



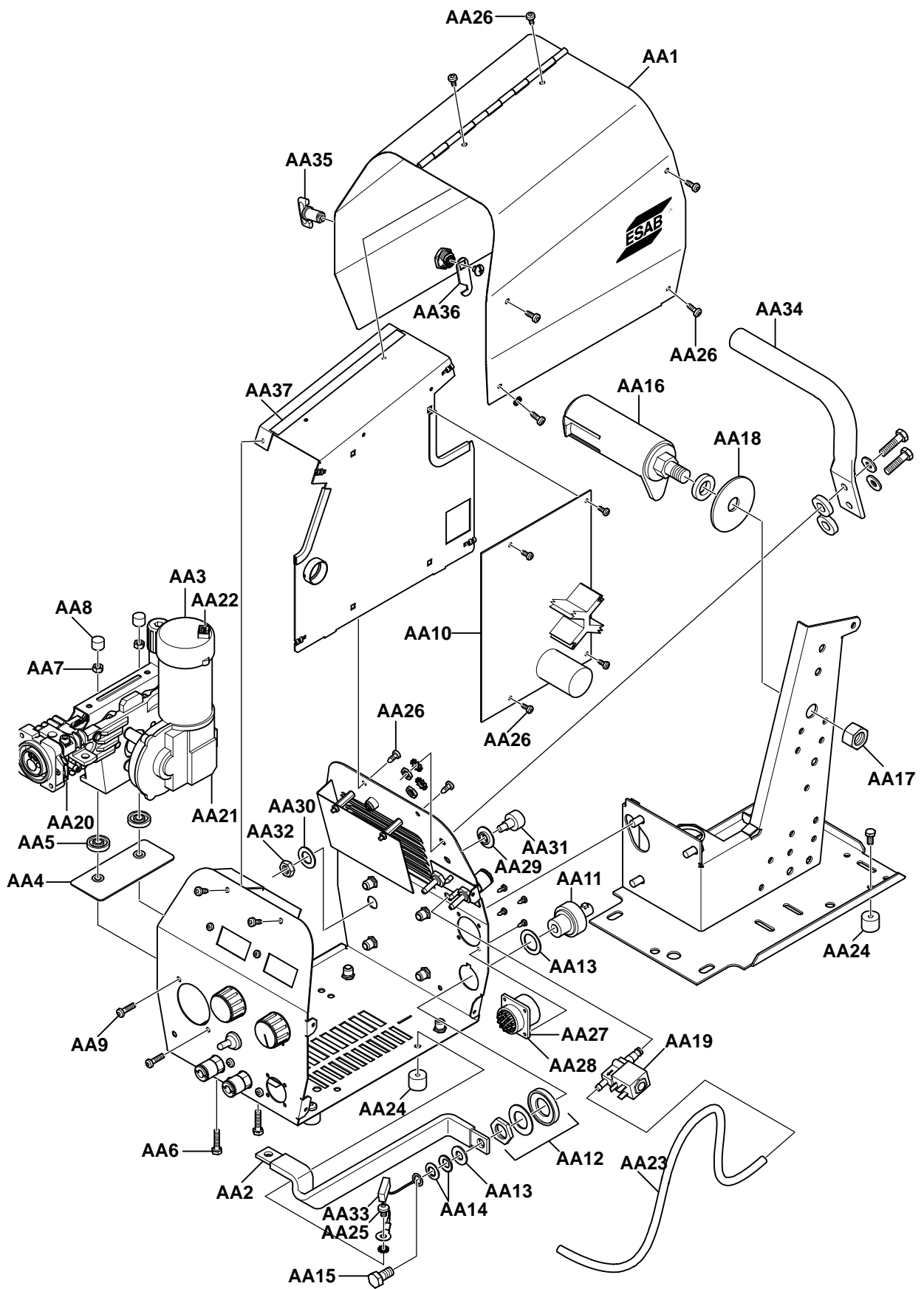
Não elimine equipamento elétrico juntamente com o lixo normal!

De acordo com a Diretiva Europeia 2002/96/CE relativa a resíduos de equipamentos elétricos e eletrônicos de acordo com a as normas ambientais nacionais, o equipamento elétrico que atingiu o fim da sua vida útil deve ser recolhido separadamente e entregue em instalações de reciclagem ambientalmente adequadas. Na qualidade de proprietário do equipamento, é obrigação deste obter informações sobre sistemas de recolha aprovados junto do seu representante local.

Ao aplicar esta Norma o proprietário estará melhorando o meio ambiente e a saúde humana!

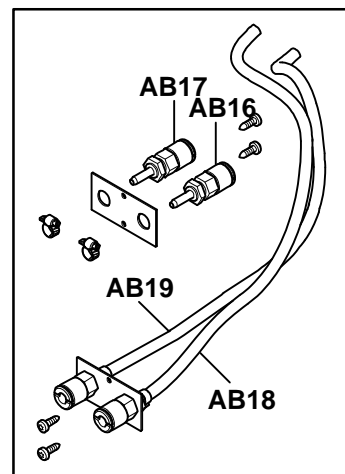
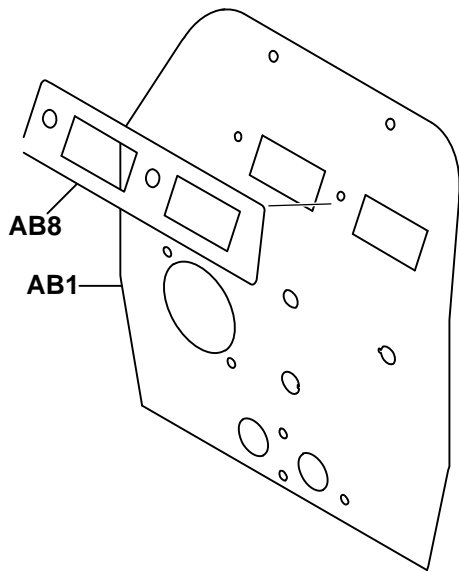
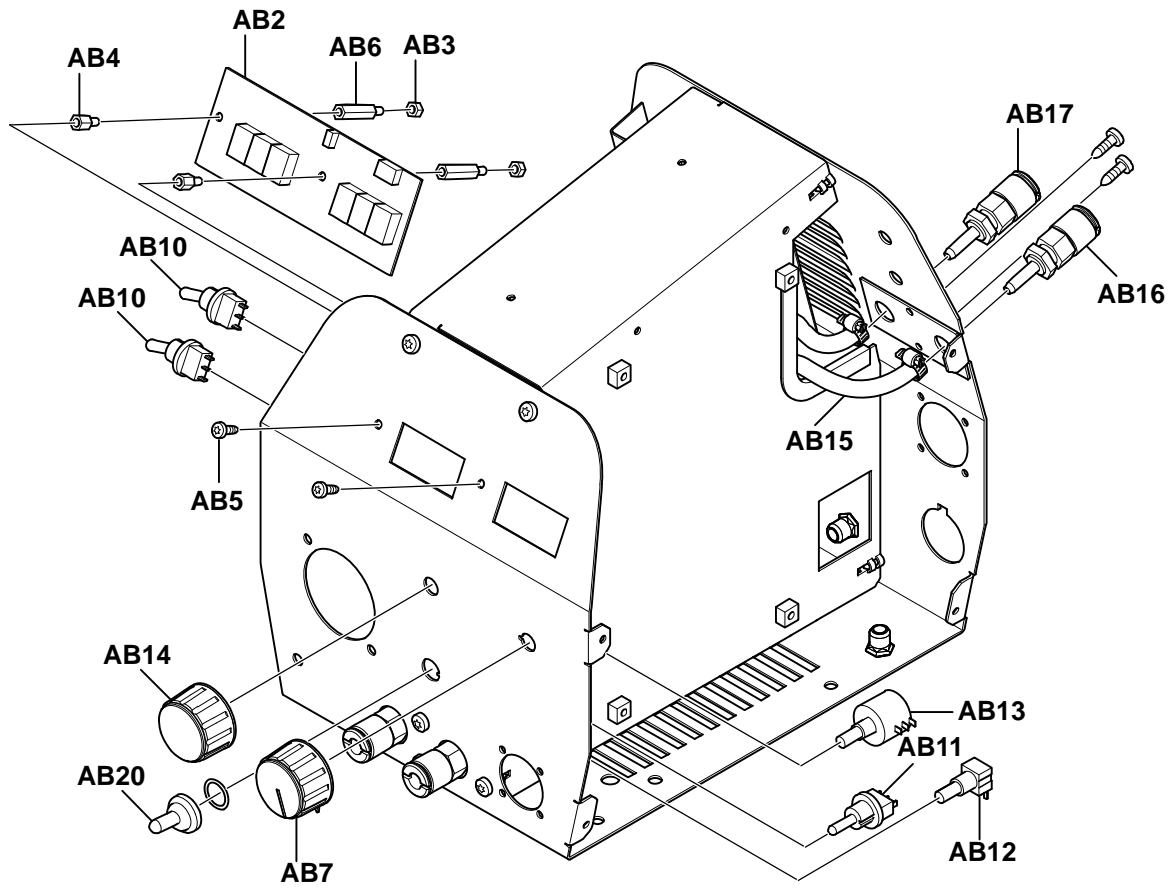
-- página intencionalmente em branco --

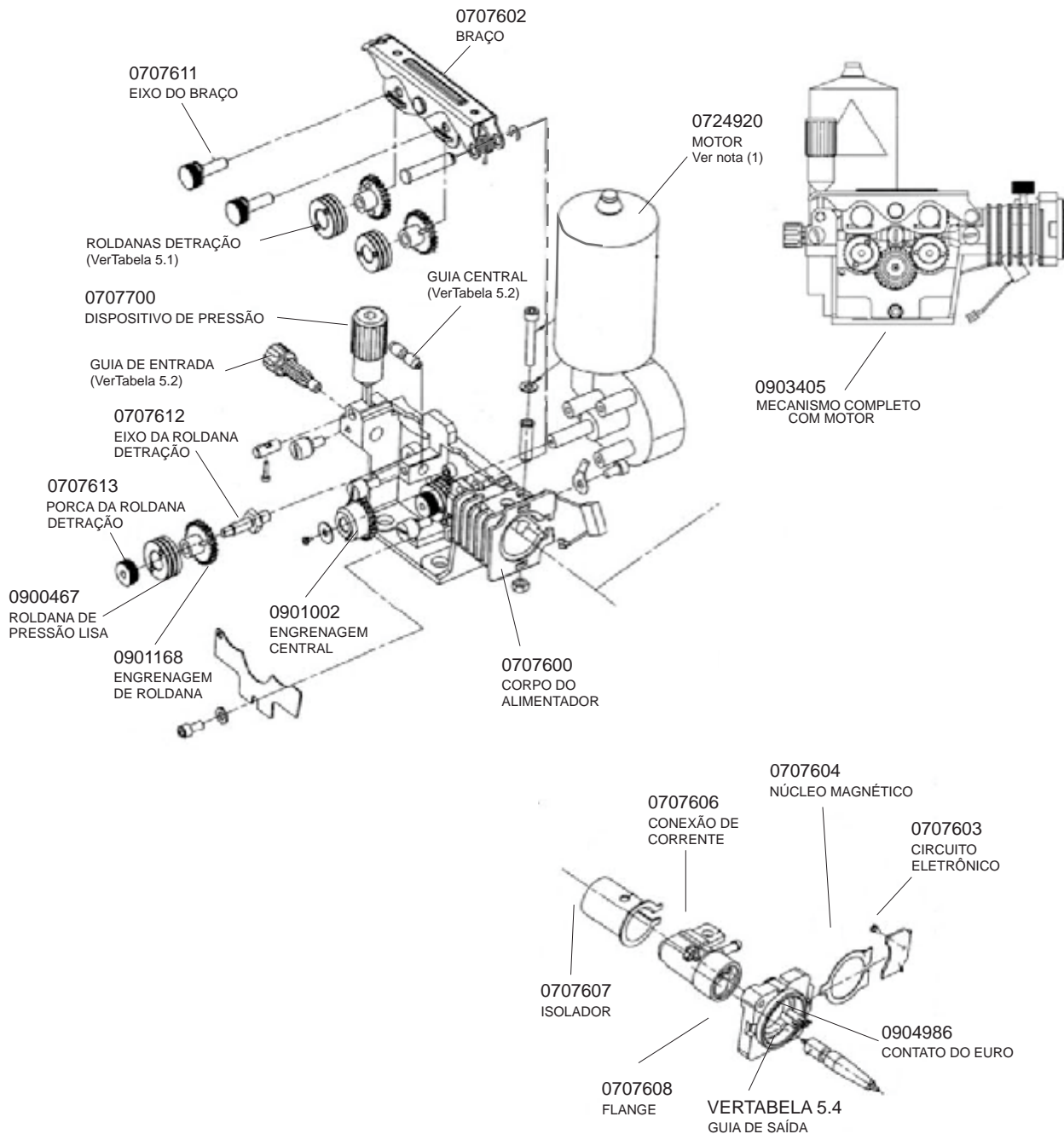
Item	Quant.	Código Origem	Código Brasil	Descrição	Nota
AA1	1	0464 506 880	-----	Lateral Completa	
AA1	1	0464 507 880	728198	Lateral Completa	
AA2	1	0465 240 001	728184	Barramento Positivo	
AA3	1	0459 000 896	903405	Mecânismo Completo com Motor	
AA4	1	0459 256 001	912621	Placa de Isolamento	
AA5	1	0153 043 002	-----	Anel de Isolamento	
AA6	2	-----	-----	Parafuso M65 M6x25 -8.8 FZB	
AA7	2	-----	-----	Porca M6M M6 - 8.8 FZB	
AA8	2	-----	-----	Bucha de Isolamento	
AA9	2	-----	-----	Parafuso MRT M5x16	
AA10	1	0487 166 895	728074	Placa de Controle	
AA11	1	0106 609 881	905520	Conector de Corrente	
AA12	1	0466 325 001	906583	Junta de Silicone	
AA13	1	-----	-----	Anel de Vedação	
AA14	2	-----	-----	Arruela de pressão	
AA15	1	-----	-----	Parafuso M6S M10x20 - 8.8 FZB	
AA16	1	0146 967 881	904127	Miolo Freador	
AA17	1	-----	-----	Porca M16-8-A2K	
AA18	1	0459 620 001	-----	Anel	
AA19	1	0193 054 007	906768	Válvula Solenóide	
AA20	1	0465 284 882	728180	Chicote Mecanismo	
AA21	1	0465 284 880	728176	Chicote Motor	
AA22	1	0465 284 881	728177	Chicote Encoder	
AA23	1	0349 487 059	-----	Mangueira de Gás	
AA24	6	0467 695 001	728917	Pé de Borracha	
AA25	4	-----	-----	Parafuso MRT M6x8 - 8.8 FZB	
AA26	16	-----	-----	Parafuso	
AA27	1	0465 285 880	728189	Conector 19 polos	
AA28	-----	0538 500 203	-----	Pino Plugue	
AA29	1	0458 748 001	-----	Bucha de vedação	
AA30	1	0458 748 002	-----	Anel de vedação	
AA31	1	0156 602 001	707925	Guia de Entrada Plástica	
AA32	1	-----	-----	Porca ML6M 6K M10 FZB	
AA33	1	0467 911 881	707915	Capacitor de filtro 2	
AA34	1	0465 263 001	728185	Alça	
AA35	1	0465 420 002	728196	Corpo externo trava porta	
AA36	1	0465 457 001	728190	Lingueta interna trava porta	
AA37	1	0192 526 002	728181	Fita de vedação 2M	

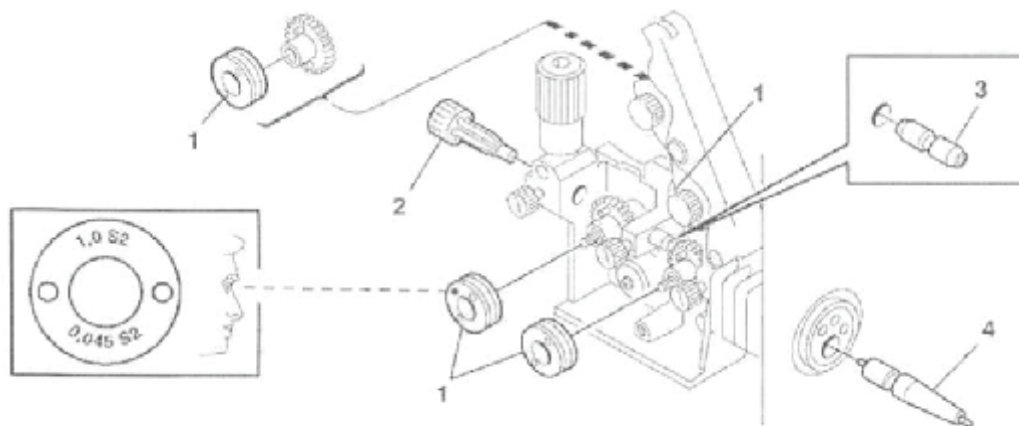


Item	Quant.	Código Origem	Código Brasil	Descrição	Nota
AB1	1	0465 368 001	-----	Etiqueta Painel Frontal	
AB1	1	0465 368 002	728186	Etiqueta Painel Frontal	
AB2	1	0487 990 880	728187	Placa Display V/A	
AB3	2	-----	-----	Porca M4-8-A2K	
AB4	2	-----	-----	Parafuso Espaçador M4x25	
AB5	2	-----	-----	Parafuso M4x8	
AB6	2	-----	-----	Parafuso Espaçador M4x12	
AB7	1	0321 475 882	728918	Knob	
AB8	1	0465 370 001	728188	Adesivo V/A	
AB9*	1	0465 288 880	728191	Chicote Potenciometro/Chave	
AB10	2	0194 423 101	728192	Chave Liga/ Desliga Seleção Interna	
AB11	1	0194 423 201	728193	Chave Liga/ Desliga Gás	
AB12	1	0191 870 916	728194	Potenciometro Arame	
AB13	1	0194 424 116	728195	Potenciometro Tensão	
AB14	1	0321 475 893	904951	Knob	
AB15	1	0465 276 880	728919	Kit Vedação	
AB16	2	0365 803 017	-----	Conector Azul Gás	
AB17	2	0365 803 016	707909	Conector Água Vermelho	
AB18	1	0349 487 059	-----	Mangueira Vermelha 0.46 m	
AB19	1	0457 290 033	-----	Mangueira Azul 0.5 m	
AB20	3	0194 423 901	728183	Borracha da chave de seleção	

*Item AB9 não está representado na imagem.







As roldanas de tração, pressão e as guias devem ser instaladas de acordo com o tipo e diâmetro do arame. A tabela 5.1 indica as referências destes itens de acordo com o tipo e diâmetro do arame.

TABELA 5.1

Diâmetro	Tipo	1 Roldana	2 Guia de entrada	3 Guia central	4 Guia de saída	Tipo de sulco	Identificação
0.6 / 0.8	Fe, Ss,C	0707810	0707157	0707821	0707605	V	0.6 S2 & 0.8 S2
0.8 / 0.9 - 1.0	Fe, Ss,C	0707811	0707157	0707821	0707605	V	0.8 S2 & 1.0 S2
0.9 - 1.0 / 1.2	Fe, Ss,C	0707812	0707157	0707821	0707605	V	1.0 S2 & 1.2 S2
1.4 / 1.6	Fe, Ss,C	0707813	0707157	0707821	0707605	V	1.4 S2 & 1.6 S2
0.9 - 1.0 / 1.2	C	0707814	0707157	0707821	0707605	V - K	1.0 R2 & 1.2 R2
1.2 / 1.4	C	0707815	0707157	0707821	0707605	V - K	1.2 R2 & 1.4 R2
1.6	C	0707816	0707157	0707821	0707605	V - K	1.6 R2
0.8 / 0.9 - 1.0	AL	0707817	0707157	0707158	0707896	U	0.8 A2 & 1.0 A2
1.2 / 1.6	AL	0707818	0707157	0707158	0707896	U	1.2 A2 & 1.6 A2

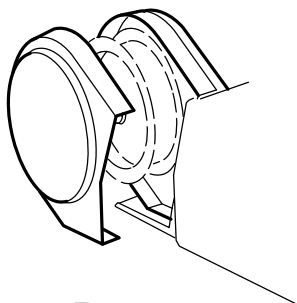
C = Cored wire

K = Recartilhado

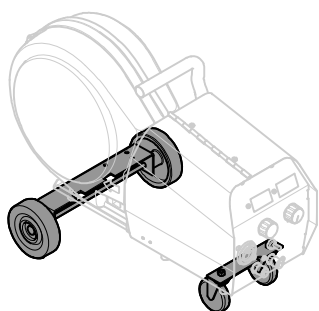
TABELA 5.2

Descrição	Referência
Kit Roldanas e Guias de para alumínio 0,8/1,0	0401240
Kit Roldanas e Guias de para alumínio 1,2/1,6	0401241

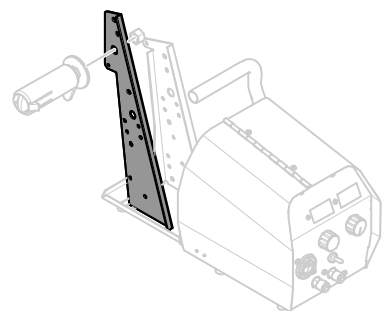
ACESSÓRIOS



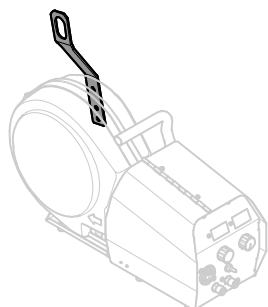
Capa plástica protetora do arame 912631



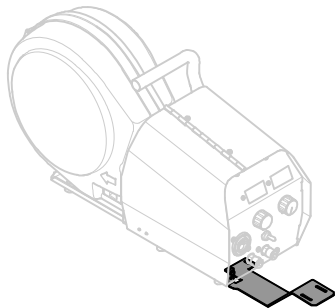
Kit rodinhas Warrior Feed 729150



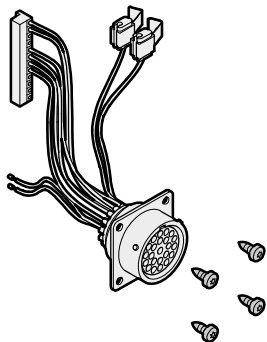
Adaptador para bobina de Ø 440 mm 726380



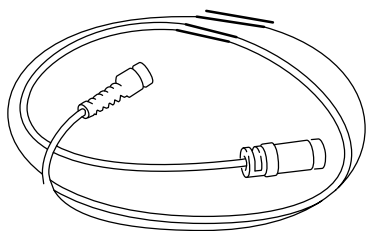
Olhal de içamento 707718



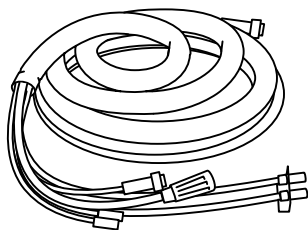
Barra Reforço para Tocha 911985



Kit para Controle Remoto 727974



Cabo Controle Remoto 23 polos
5 m..... 727973



Conjunto de Cabos 70 mm ²	19 polos
1.7 m	729152
5 m... ..	729153
10 m.....	729154
25 m.....	729155
Conjunto de Cabos Refrigeração, 95 mm ²	
1.7 m	729156
5 m,	729157
10 m	729158
25 m	729159

-- página intencionalmente em branco --



CERTIFICADO DE GARANTIA

MODELO

() Warrior Feed 304w

Nº de série:



INFORMAÇÕES DO CLIENTE

Empresa: _____

Telefone: (____) _____ Fax: (____) _____ E-mail: _____

() Warrior Feed 304w

Nº de série:

Observações:

Revendedor: _____ Nota Fiscal Nº: _____



Prezado cliente,

Solicitamos o preenchimento e envio desta ficha que permitirá a ESAB Ltda. conhecê-lo melhor para que possamos lhe atender e garantir a prestação do serviço de assistência técnica com o elevado padrão de qualidade ESAB.

Favor enviar para:

ESAB Ltda.

Rua Zezé Camargos, 117 - Cidade Industrial - Contagem - MG

CEP: 32.210-080

Fax: (31) 2191-4440

Att: Departamento de Controle de Qualidade

ESAB

BRASIL
ESAB Ltda.
Belo Horizonte (MG)
Tel.: (31) 2191-4970
Fax: (31) 2191-4976
vendas_bh@esab.com.br

São Paulo (SP)
Tel.: (11) 2131-4300
Fax: (11) 5522-8079
vendas_sp@esab.com.br

Rio de Janeiro (RJ)
Tel.: (21) 2141-4333
Fax: (21) 2141-4320
vendas_rj@esab.com.br

Porto Alegre (RS)
Tel.: (51) 2121-4333
Fax: (51) 2121-4312
vendas_pa@esab.com.br

Salvador (BA)
Tel.: (71) 2106-4300
Fax: (71) 2106-4320
Vendas_sa@esab.com.br

Recife (PE)
Tel.: (81) 3322-8242
Fax: (81) 3471-4944
vendas_re@esab.com.br

