

Manual do Equipamento

MIG MAG · TIG · ARCO SUBMERSO · MULTIPROCESSO · RETIFICADORAS
CORTE PLASMA INVERSORAS · ELETRODO · GERADORES DE ENERGIA



a melhor locadora
temos tudo que sua
obra precisa

ACESSE NOSSO SITE

www.alugasolda.com.br

(11) 4617-9696



comercial@alugasolda.com.br



Origo™ Mig 408T

Origo™ Mig 408TP

Origo™ Mig 558T

Origo™ Mig 558TP



Manual do usuário e peças de reposição

OrigoMig 408T	0402913
OrigoMig 408TP	0403214
OrigoMig 558T	0402904
OrigoMig 558TP	0402902

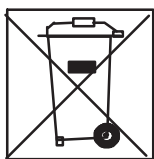
1	SEGURANÇA.....	3
2	INTRODUÇÃO.....	5
3	DADOS TÉCNICOS.....	5
4	INSTALAÇÃO.....	6
5	OPERAÇÃO.....	10
6	MANUTENÇÃO.....	15
7	DETECÇÃO DE DEFEITOS.....	16
8	ADQUIRIR PEÇAS DE REPOSIÇÃO.....	16
9	DIMENSÕES.....	17
10	ALIMENTADORES DE ARAME.....	17
11	TOCHAS PARA SOLDAGEM.....	18
12	ACESSÓRIOS.....	19
13	ESQUEMAS ELÉTRICOS.....	20
14	PEÇAS DE REPOSIÇÃO.....	22

1 SEGURANÇA

São os usuários de equipamento de soldagem ESAB a quem em última análise cabe a responsabilidade de assegurar que qualquer pessoa que trabalhe no equipamento ou próximo do mesmo observe todas as medidas de precaução de segurança pertinentes. As medidas de precaução de segurança devem satisfazer os requisitos que se aplicam a este tipo de equipamento de soldagem. Além dos regulamentos normais aplicáveis ao local de trabalho, devem observar-se as seguintes recomendações.

Todo o trabalho deve ser executado por pessoal especializado, bem familiarizado com o funcionamento do equipamento de soldagem. O funcionamento incorreto do equipamento pode resultar em situações perigosas que podem dar origem a ferimentos no operador e danos no equipamento.

1. Qualquer pessoa que utilize o equipamento de soldagem deve estar familiarizado com:
 - a operação do mesmo
 - a localização dos dispositivos de interrupção de funcionamento do equipamento
 - o funcionamento do equipamento
 - as medidas de precaução de segurança pertinentes
 - o processo de soldagem
2. O operador deve certificar-se de que:
 - nenhuma pessoa não autorizada se encontra dentro da área de funcionamento do equipamento quando este é posto a trabalhar.
 - ninguém está desprotegido quando se forma o arco elétrico
3. O local de trabalho tem de:
 - ser adequado à finalidade em questão
 - não estar sujeito a correntes de ar
4. Equipamento de segurança pessoal
 - Use sempre o equipamento pessoal de segurança recomendado como, por exemplo máscara para soldagem elétrica com a lente com o trabalho que será executado, óculos de segurança, vestuário à prova de chama, luvas de segurança.
 - Não use artigos soltos como, por exemplo, lenços ou cachecóis, pulseiras, anéis, etc., que poderiam ficar presos ou provocar queimaduras.
5. Medidas gerais de precaução
 - Certifique-se de que o cabo obra está bem ligado.
 - O trabalho em equipamento de alta tensão só será executado por um electricista qualificado.
 - O equipamento de extinção de incêndios apropriado tem de estar claramente identificado e em local próximo.



Não elimine equipamento elétrico juntamente com o lixo normal!

De acordo com a Diretiva Européia 2002/96/CE relativa a resíduos de equipamentos elétricos e eletrônicos de acordo com as normas ambientais nacionais, o equipamento elétrico que atingiu o fim da sua vida útil deve ser recolhido separadamente e entregue em instalações de reciclagem ambientalmente adequadas. Na qualidade de proprietário do equipamento, é obrigação deste obter informações sobre sistemas de recolha aprovados junto do seu representante local.

Ao aplicar esta Norma o proprietário estará melhorando o meio ambiente e a saúde humana!



AVISO



A SOLDAGEM POR ARCO ELÉTRICO E O CORTE PODEM SER PERIGOSOS PARA SI E PARA AS OUTRAS PESSOAS. TENHA TODO O CUIDADO QUANDO SOLDAR OU CORTAR. SOLICITE AS PRÁTICAS DE SEGURANÇA DO SEU EMPREGADOR QUE DEVEM SER BASEADAS NOS DADOS DE PERIGO FORNECIDOS PELOS FABRICANTES.

CHOQUE ELÉTRICO – Pode matar

- Instale e ligue à terra a máquina de solda de acordo com as normas aplicáveis.
- Não toque em peças elétricas ou em eletrodos com carga com a pele desprotegida, com luvas molhadas ou roupas molhadas.
- Isole-se a si próprio, e à peça de trabalho, da terra.
- Certifique-se de que a sua posição de trabalho é segura.

FUMOS E GASES - Podem ser perigosos para a saúde

- Mantenha a cabeça afastada dos fumos.
- Utilize ventilação e extração junto do arco elétrico, ou ambos, para manter os fumos e os gases longe da sua zona de respiração e da área em geral.

RAIOS DO ARCO ELÉTRICO - Podem ferir os olhos e queimar a pele

- Proteja os olhos e o corpo. Utilize as proteções para soldagem e lentes de filtro corretas e use vestuário de proteção.
- Proteja as pessoas em volta através de proteções ou cortinas adequadas.

PERIGO DE INCÊNDIO

- As faíscas (fagulhas) podem provocar incêndios. Por isso, certifique-se de que não existem materiais inflamáveis na área onde está sendo realizada a soldagem.

RUÍDO - O ruído excessivo pode provocar danos na audição

- Proteja os ouvidos. Utilize protetores auriculares ou outro tipo de proteção.
- Previna as outras pessoas contra o risco.

AVARIAS - Solicite a assistência de um técnico caso o equipamento apresente algum defeito ou avaria.

LEIA E COMPREENDA O MANUAL DE INSTRUÇÕES ANTES DE INSTALAR OU UTILIZAR A UNIDADE.

PROTEJA-SE A SI E AOS OUTROS!

A ESAB pode fornecer-lhe toda a proteção e acessórios de soldagem necessários.



AVISO!

Leia e compreenda o manual de instruções antes de instalar ou utilizar o equipamento.



AVISO!

Não utilizar a fonte de soldagem para descongelar tubos congelados.



Este produto foi projetado exclusivamente para soldagem por arco elétrico.

2 INTRODUÇÃO

As OrigoMig 408T/408TP/558T/558TP são fontes para soldagem com controle tiristorizado, circuitos em estado sólido e característica de Tensão Constante que juntamente com os alimentadores de arame modelo OrigoFeed formam um conjunto para soldagem semi-automática ou mecanizada.

As Fontes possuem um medidor digital que mantém os valores da corrente e tensão após a soldagem. Possuem duas opções de indutância nos terminais negativos (\sim e \sim).

Permitem a soldagem com arames sólidos de Aço Carbono, de Aços Inoxidáveis, de Alumínio, de Cobre e com Arames Tubulares.

A tensão em vazio é ajustada pelo controle no painel frontal ou pelo controle remoto no alimentador de arame permitindo um amplo e preciso ajuste da tensão do arco para qualquer aplicação dentro da faixa de utilização do equipamento.

Os modelos OrigoMig 408TP e OrigoMig 558TP possuem modo de corrente pulsada. Este recurso é particularmente interessante na soldagem de chapas finas ou nas posições vertical e sobre-cabeça, bem como soldagem de ligas não ferrosas tais como aço inoxidável e alumínio. O arco pulsado também favorece a transferência metálica uma vez que eleva a densidade de corrente do final de curto-circuito para início da transferência por spray, sem atravessar os estágios intermediários caracterizados por instabilidade do arco.

A refrigeração forçada garante o funcionamento dos componentes internos dentro dos limites de operação seguros. Se o equipamento for utilizado em condições diferentes das especificadas ou se houver falta de refrigeração, causando superaquecimento, a lâmpada localizada no painel frontal acenderá, desativando os circuitos e a soldagem será interrompida, o sistema retorna a operação somente após restabelecida a condição de temperatura e refrigeração normal.

São fornecidas com rodas, rodízios, suporte para içamento, manual de instruções, tampão de borracha, suporte para o cilindro de gás removível e uma tomada 110V no painel traseiro para alimentação de equipamentos auxiliares.

3 DADOS TÉCNICOS

Tabela 3.1

Fonte de energia	OrigoMig 408T/408TP	OrigoMig 558T/558TP
Tensão da rede	220/380/440, 3~50/60Hz	220/380/440, 3~50/60Hz
Corrente primária $I_{m\acute{a}x}$	51 A	81 A
Corrente primária I_{eff}	40 A	63 A
Faixa de corrente/tensão	30A/16 V - 400A/ 34V	50A/16 V - 550A/42V
Carga máxima permitida		
60% do fator de trabalho	400 A / 34 V	550 A / 42 V
100% do fator de trabalho	300 A / 29 V	400 A / 34 V
Fator de potência corrente máxima	0,89	0,95
Eficiência corrente máxima	82 %	82 %
Tensão em circuito aberto	19 - 39 V	19 - 50 V
Temperatura de Funcionamento	- 10 °C a + 40 °C	- 10 °C a + 40 °C
Dimensões, C x L x A	790 x 500 x 835	790 x 500 x 835
Peso	164 kg	205 kg T/207 Kg TP
Classe de proteção	IP 23	IP 23
Classe de aplicação	S	S
Normatização	IEC 60974-1	IEC 60974-1


Fator de trabalho

O fator de trabalho especifica o tempo como uma porcentagem de um período de dez minutos durante o qual o equipamento pode soldar com uma carga específica.

Classe de proteção

O código IP indica a classe de proteção, isto é, o grau de proteção contra a penetração de objetos sólidos ou de água. O equipamento marcado IP 23 foi concebido para ser utilizado em ambientes fechados e abertos.

Classe de aplicação

O símbolo  indica que a fonte de alimentação foi projetada para ser utilizada em áreas com grandes perigos elétricos.

4 INSTALAÇÃO

A instalação deve ser efetuada por um profissional treinado e qualificado.



AVISO!

Este produto foi projetado para utilização industrial. Em ambientes domésticos este produto pode provocar interferências de rádio. É da responsabilidade do usuário tomar as precauções

Nota: Ligar o equipamento à rede de alimentação elétrica com uma impedância de rede de 0,210 ohm ou inferior. Se a impedância de rede for mais elevada, existe o risco de os dispositivos de iluminação apresentarem falhas.

4.1 Recebimento

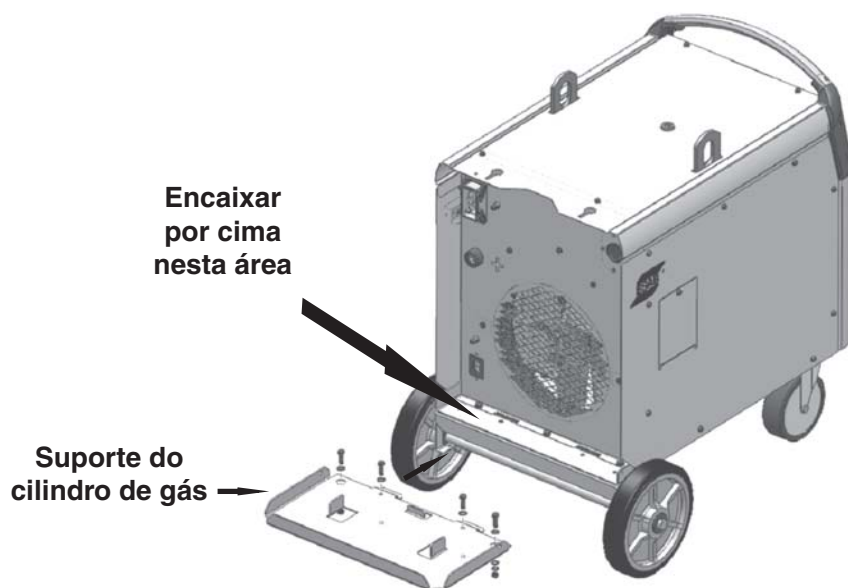
Ao receber uma OrigoMig, retirar todo o material de embalagem e verificar a existência de eventuais danos que possam ter ocorrido durante o transporte, verificar se foram retirados todos os materiais, acessórios, etc, antes de descartar a embalagem. Quaisquer reclamações relativas a danificação em trânsito devem ser dirigidas à Empresa Transportadora. Remover cuidadosamente todo e qualquer material que possa obstruir a passagem do ar de refrigeração e, conseqüentemente, diminuir a eficiência da refrigeração.



AVISO - PERIGO DE INCLINAÇÃO!

Existe risco de tombamento durante a operação de transporte caso a máquina esteja com uma inclinação superior a 10°. Neste caso providenciar os meios de travamento adequados.

4.2 Montagem do suporte para o cilindro de gás (para todos os modelos)



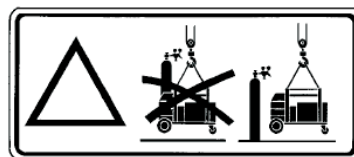
4.3 Instrução de içamento

Para içar os OrigoMigs utilizar o suporte para içamento localizado sobre a tampa superior.



AVISO

A fonte deve ser suspensa pelo suporte para içamento. A alça só deve ser utilizada para o deslocamento da fonte pelo piso.



4.4 Local de trabalho

Vários fatores devem ser considerados no que diz respeito ao local de trabalho de uma OrigoMig, de maneira que seja conseguida uma operação segura e eficiente. Uma ventilação adequada é necessária para a refrigeração do equipamento e a segurança do operador; é também da maior importância que a área de trabalho seja mantida limpa.

É necessário deixar um corredor de circulação com pelo menos 500 mm de largura em torno do equipamento, tanto para a sua boa ventilação como para o acesso de operação, manutenção preventiva e eventual manutenção corretiva no local de trabalho.

A instalação de qualquer dispositivo de filtragem do ar ambiente restringe o volume de ar disponível para a refrigeração da OrigoMig e leva a um superaquecimento dos seus componentes internos. A instalação de qualquer dispositivo de filtragem não autorizado, por escrito, pelo Fornecedor anula a garantia dada ao equipamento.

4.5 Alimentação elétrica

Os requisitos de tensão de alimentação elétrica são indicados na placa de identificação e na Tabela 4.1. A OrigoMig 408T/408TP/558T/558TP deve ser alimentada a partir de uma linha elétrica independente e de capacidade adequada de forma a se garantir o seu melhor desempenho.

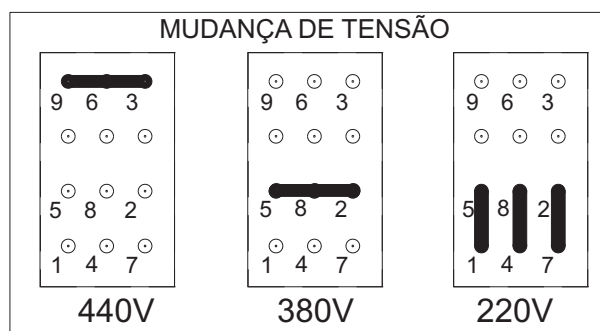
Para a alimentação elétrica da OrigoMig, o usuário pode utilizar o cabo de entrada fornecido ou um cabo próprio com a bitola correspondente ao comprimento desejado e com 1 condutor reservado para o aterramento. Em todos os casos, a alimentação elétrica deve ser feita através de uma chave exclusiva com fusíveis ou disjuntor de proteção adequadamente dimensionados.

A Tabela 4.1 abaixo fornece orientação para o dimensionamento dos cabos e dos fusíveis de linha; eventualmente, consultar as normas vigentes.

Tabela 4.1

Modelo	OrigoMig 408T/408TP			OrigoMig 558T/558TP		
Tensão da rede	220V	380V	440V	220V	380V	440V
Frequência da rede	50/60 Hz					
Fusível retardado	50 A	30 A	30 A	80 A	55 A	40 A
Seção do cabo da rede (cobre) (para comprimento até 5 metros)	4 x 10 mm ²					
Seção do cabo de terra	50 mm ²					

As OrigoMig 408T/408TP/558T/558TP são fornecidas para ligação a uma rede de alimentação de 440V. Caso a tensão de alimentação seja diferente, as conexões primárias deverão ser modificadas como indicado na figura abaixo. A remoção da tampa de mudança de tensão na lateral esquerda proporciona acesso direto ao bloco de terminais das conexões primárias.





IMPORTANTE !

O terminal de aterramento está ligado ao chassi da Fonte. Este deve estar conectado a um ponto eficiente de aterramento da instalação elétrica geral. Cuidado para não inverter o condutor de aterramento do cabo de entrada (cabo verde/amarelo) a qualquer uma das fases da chave geral ou disjuntor, pois isto colocaria o chassi sob tensão elétrica. Não usar o neutro da rede para aterramento.

4.6 Cabo obra

O bom funcionamento de uma Fonte OrigoMig depende de se usar um cabo Obra de cobre, isolado, com o menor comprimento possível e compatível com a aplicação considerada, em bom estado e firmemente preso nos seus terminais; ainda, as conexões elétricas na peça a soldar ou na bancada de trabalho e no soquete "Negativo" da Fonte devem ser firmes.

Qualquer que seja o seu comprimento total (o qual deve sempre ser o menor possível) e qualquer que seja a corrente de soldagem empregada, a seção do cabo Obra deve corresponder à corrente máxima que a Fonte utilizada pode fornecer no Fator de trabalho de 100%.

A resistência elétrica do circuito de soldagem provoca quedas de tensão que se somam à queda interna natural da própria Fonte e reduz a tensão de arco e a corrente máxima disponíveis, tornando o arco instável.

4.7 Alimentador de arame



AVISO !

O conector para o alimentador de arame é específico para a conexão de Alimentadores de Arame de marca ESAB. Caso se deseje conectar um Alimentador de Arame ou Controle de outra marca, consultar os Manuais de Instruções dos equipamentos envolvidos ou consultar o Departamento de Serviços Técnicos ou um Serviço Autorizado ESAB.

- 1) Ligar o cabo Obra (terminal negativo \ominus ou $\omin�$), à peça a ser soldada e certificar-se de que apresenta ótimo contato elétrico.
- 2) Conectar o plugue do Cabo de comando do conjunto de cabos ao conector de 10 pinos e ao Alimentador de Arame.
- 3) Ligar o cabo positivo (terminal +) no Alimentador de arame.
- 4) Conectar a mangueira do gás de proteção no alimentador.
- 5) Instalar a tocha de soldagem no alimentador de arame.



AVISO

Para a interligação do OrigoMig com o Alimentador de Arame consulte o Manual de Instrução do alimentador antes de iniciar a operação.



AVISO!

As peças rotativas podem provocar ferimentos. Tenha muito cuidado.

4.8 Tochas MIG/MAG

ESAB fornece diversos modelos de tochas de soldar de acordo com a aplicação prevista. São conectadas diretamente no soquete Euro-conector. Para a correta escolha e instalação dos bicos, bocais, etc. consultar o manual de instruções da tocha.

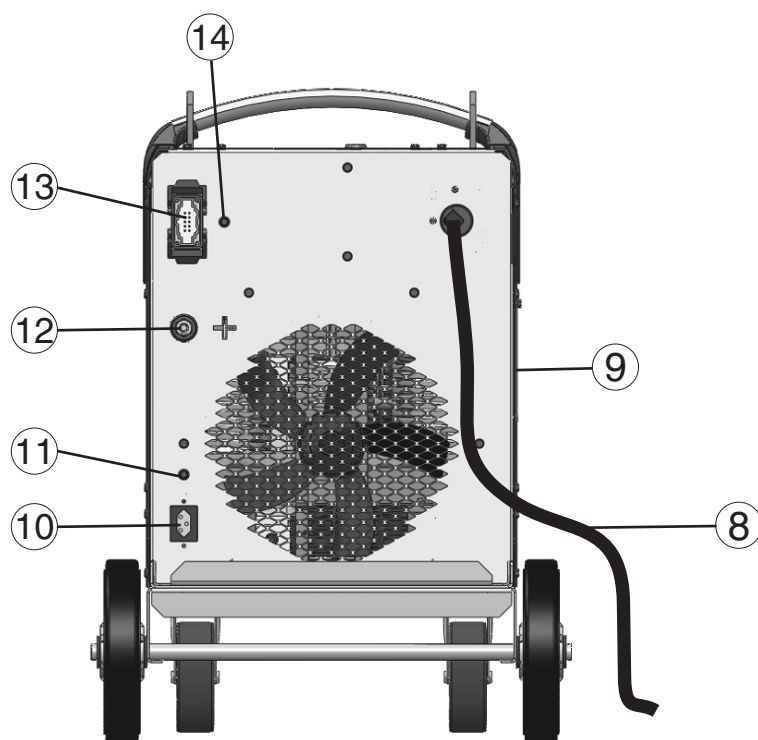
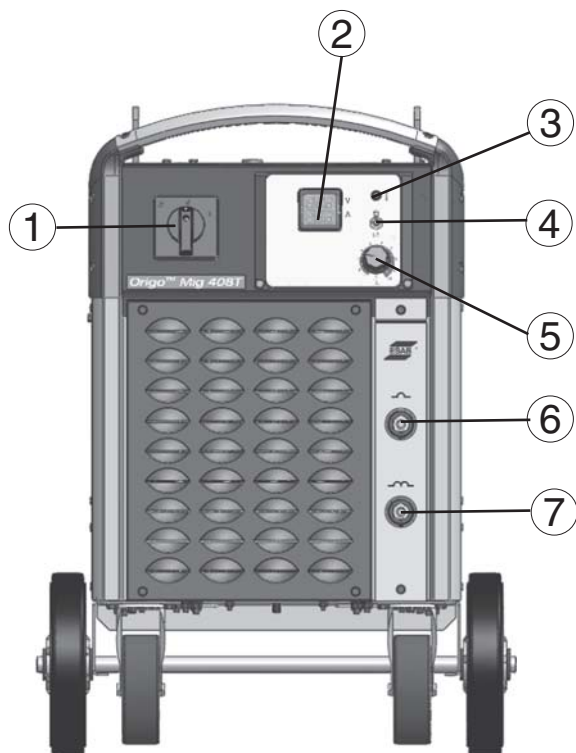
5 OPERAÇÃO

Os regulamentos gerais de segurança para o manuseamento do equipamento encontram-se na seção 1. Leia-os com atenção antes de começar a utilizar o equipamento!

5.1 Controles e conexões

5.1.1. OrigoMig 408T/558T

- 1) Chave Liga/Desliga.
- 2) Medidor digital mantém os valores da Tensão e Corrente após a soldagem.
- 3) Indicador de parada por sobre temperatura.
- 4) Chave para seleção do controle de tensão (remoto ou local).
- 5) Potenciômetro de regulagem da Tensão de Solda ou Tensão em Vazio.
- 6) Terminal de saída negativo (\neg): para conexão do cabo Obra. (Indutância mínima).
- 7) Terminal de saída negativo (\neg): para conexão do cabo Obra. (Indutância máxima).
- 8) Cabo de alimentação.
- 9) Tampa para mudança de tensão.
- 10) Tomada auxiliar 110 volts.
- 11) Disjuntor de proteção da tomada auxiliar.
- 12) Terminal de saída positivo (+): para conexão do alimentador de arame.
- 13) Tomada para conexão do alimentador de arame.
- 14) Disjuntor de proteção da tomada do alimentador de arame.



5.1.2. OrigoMig 408TP/558TP

- 1) Chave Liga/Desliga.
- 2) Medidor digital mantém os valores da Tensão e Corrente após a soldagem.
- 3) Indicador de parada por sobre temperatura.
- 4) Chave para seleção do controle de tensão (remoto ou local).
- 5) Potenciômetro de regulagem da Tensão de Solda ou Tensão em Vazio.
- 6) Potenciômetro de ajuste de tensão de pico. Quando a chave seletora (7) estiver na posição "Pulsado", este potenciômetro ajustará a tensão de pico e o potenciômetro (5) ajustará a tensão de base. Após o início da operação, a tensão de soldagem mudará constantemente do valor de base para o valor de pico de acordo com a frequência estabelecida na chave seletora (7) (60, 120 ou 180 Hz).
- 7) Chave de ajuste de modo: Esta chave seleciona o modo de operação da fonte, sendo que dois modos de operação são disponíveis:

Modo Normal: quando a chave (7) estiver na posição 0, neste caso a tensão de soldagem é regulada através do potenciômetro (5) estando o potenciômetro (6) desativado. Neste modo, cada um dos 06 tiristores da ponte são disparados com o mesmo ângulo de condução, permitindo que todos os pontos de soldagem sejam obtidos através da tensão da base .

Modo Pulsado: quando a chave (7) estiver na posição "Pulsado". No modo pulsado, existem três posições de ajuste da frequência do pulso - 60Hz, 120Hz e 180Hz. O potenciômetro (6) estará operacional e poderá ser ajustado antes ou durante a operação. A figura 1 mostra os modos de operação do equipamento.

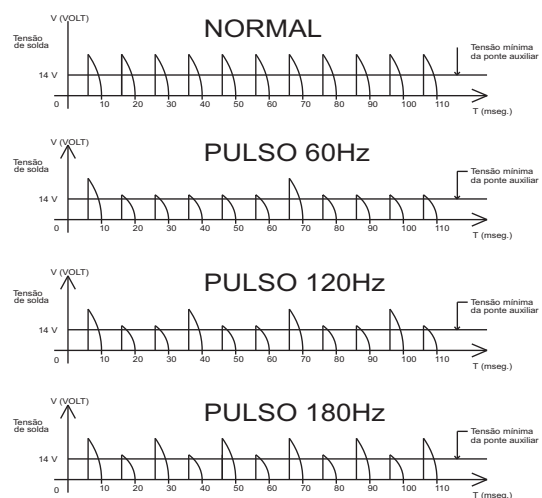
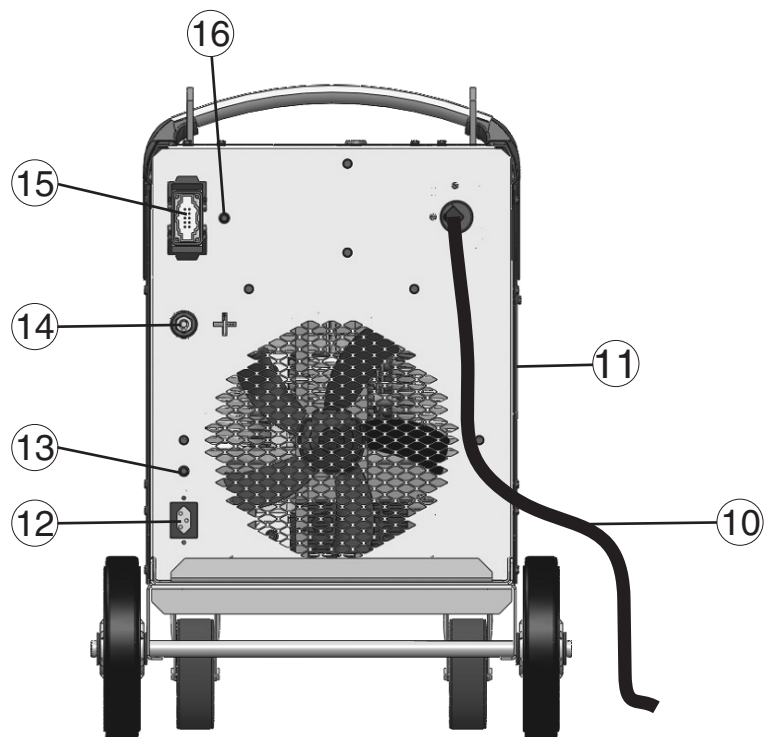
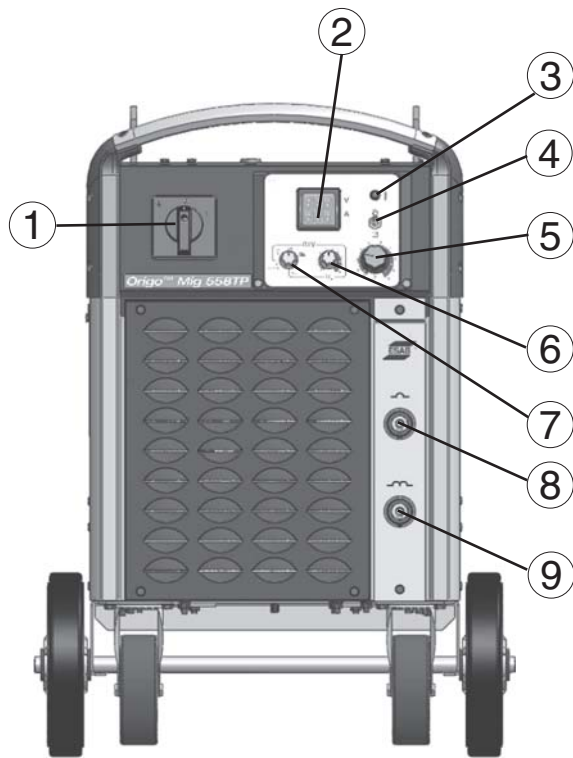


Figura 1

- 8) Terminal de saída negativo (\ominus): para conexão do cabo Obra. (Indutância mínima).
- 9) Terminal de saída negativo (\ominus): para conexão do cabo Obra. (Indutância máxima).
- 10) Cabo de alimentação.
- 11) Tampa para mudança de tensão.
- 12) Tomada auxiliar 110 volts.
- 13) Disjuntor de proteção da tomada auxiliar.
- 14) Terminal de saída positivo (+): para conexão do alimentador de arame.
- 15) Tomada para conexão do Alimentador de Arame.
- 16) Disjuntor de proteção da tomada do alimentador de arame.



5.2 Operação



ATENÇÃO!

A definição do processo e respectivo procedimento de soldagem dos consumíveis (arame, gás) assim como os resultados da operação e aplicação dos mesmos são de responsabilidade do usuário.

5.2.1. OrigoMig 408T/558T

- 1) Colocar a chave LIGA/DESLIGA do OrigoMig na posição 1 (Liga); o instrumento digital acende, indicando que o equipamento está energizado.
- 2) Posicione a chave REMOTO/LOCAL do OrigoMig em REMOTO () para regular a tensão pelo potenciômetro do alimentador de arame ou em LOCAL () para regular a tensão pelo potenciômetro do OrigoMig.
- 3) Pressionar o gatilho da tocha e iniciar a soldagem. Reajustar os parâmetros se necessário.

5.2.2. OrigoMig 408TP/558TP

- 1) Colocar a chave LIGA/DESLIGA do OrigoMig na posição 1 (LIGA); o instrumento digital acende, indicando que o equipamento está energizado.
- 2) Posicione a chave REMOTO / LOCAL do OrigoMig em REMOTO () para regular a tensão pelo potenciômetro do alimentador de arame ou em LOCAL () para regular a tensão pelo potenciômetro do OrigoMig.
- 3) Selecione o modo de operação através da chave de ajuste de modo.

Modo Normal: quando a chave estiver na posição 0. Neste caso a tensão de soldagem é regulada através do potenciômetro de tensão de solda estando o potenciômetro de ajuste de tensão de pico desativado. Neste modo, cada um dos 06 tiristores da ponte são disparados com o mesmo ângulo de condução, permitindo que todos os pontos de soldagem sejam obtidos através da tensão da base .

Modo Pulsado: quando a chave estiver na posição "Pulsado". No modo pulsado, existem três possibilidades de ajuste da frequência do pulso - 60Hz, 120Hz e 180Hz. O potenciômetro de ajuste de tensão de pico estará operacional e poderá ser ajustado antes ou durante a operação. A figura 1 mostra os modos de operação do equipamento.

- 4) Ajuste a tensão de pico do pulso através do potenciômetro de ajuste de tensão de pico. Quando a chave de ajuste de modo estiver na posição pulsado, o potenciômetro de regulagem de tensão de solda ajustará a tensão de base. Após o início da operação, a tensão de soldagem mudará constantemente do valor de base para o valor de pico de acordo com a frequência estabelecida na chave de ajuste de modo (60, 120 ou 180Hz).
- 5) Pressionar o gatilho da tocha e iniciar a soldagem. Reajustar os parâmetros se necessário.

6 MANUTENÇÃO

- A manutenção regular é importante para o funcionamento seguro e confiável.
- A manutenção deve ser feita por um técnico treinado e qualificado.

Nota!

Todas as condições de garantia do fornecedor deixam de se aplicar se o cliente tentar realizar ele próprio qualquer trabalho no produto durante o período de garantia de forma a reparar quaisquer defeitos.

6.1 Manutenção preventiva

Em condições normais de ambiente de operação, as OrigoMigs não requerem qualquer serviço especial de manutenção. É apenas necessário limpá-las internamente pelo menos uma vez por mês com ar comprimido sob baixa pressão, seco e isento de óleo.

Após a limpeza com ar comprimido, verificar o aperto das conexões elétricas e a fixação dos componentes. Verificar a eventual existência de rachaduras na isolação de fios ou cabos elétricos, inclusive de soldagem, ou em outros isolantes e substituí-los se defeituosos.

6.2 Manutenção corretiva

Usar somente peças de reposição originais fornecidas por ESAB. O emprego de peças não originais ou não aprovadas leva ao cancelamento automático da garantia dada.

Peças de reposição podem ser obtidas dos Serviços Autorizados ESAB ou das filiais de Vendas indicadas na última página deste manual. Sempre informar o modelo e o número de série do equipamento considerado.



IMPORTANTE !

A limpeza e manutenção preventiva devem ser intensificadas quando operando em ambientes contaminados por pó, fuligem ou outro poluente que possa causar danos ou prejudicar o desempenho. Se o equipamento for utilizado em condições diferentes das especificadas ou se houver falta de refrigeração, causando superaquecimento, a lampada localizada no painel frontal acenderá, desativando os circuitos e a soldagem será interrompida, o sistema retorna a operação somente após restabelecida a condição de temperatura e refrigeração normal.

6.3 Manutenção dos alimentadores de arame e tochas de soldagem

Siga as recomendações dos respectivos Manuais de Instruções.

ATENÇÃO:

- 1) A ESAB Ltda. não se responsabiliza por danos causados por tochas ou acessórios incorporados sem sua anuência prévia.
- 2) Em caso de dúvida na operação ou manutenção deste ou de outro produto de marca e fabricação ESAB, contactar o Departamento de Serviços Técnicos ou um Serviço autorizado ESAB.

7 DETECÇÃO DE DEFEITOS

Faça estas verificações e inspeções recomendadas antes de chamar um técnico de assistência autorizado.

Tabela 7.1

Tipo de defeito	Ação
Não há arco elétrico	Verificar se a chave liga/desliga está ligada e se os fusíveis ou disjuntor estão corretos.
	Verificar se o cabo obra está corretamente ligado
	Verificar se há alimentação do arame
	Verificar ajustes de velocidade e modo de soldagem
	Verificar se a fonte não está sobreaquecida (a lâmpada laranja está acesa)
Não há alimentação de arame	Verificar se a roldana de tração corresponde a bitola e tipo de arame utilizado
	Verificar se o mecanismo de pressão está corretamente ajustado
	Verificar o ajuste de pressão do miolo freiador
	Verificar se o arame corre livremente pelo bico de contato da tocha
Maus resultados de soldagem	Verificar se o gás de proteção está de acordo com o arame utilizado, flui pelo bocal da tocha e se a vazão está correta
	Verificar se a velocidade do arame, a tensão ajustada no potenciômetro, a chave de modo de soldagem, os tempos de anti-stick e ponto ou intermitente estão corretamente Ajustados.
A fonte desliga com frequência e a lâmpada de superaquecimento está acesa	Verificar se o fator de trabalho está sendo respeitado.
O arame cola na poça de fusão ou após finalizada a soldagem apresenta um comprimento muito grande de arame no bico de contato da tocha	Verificar o ajuste do tempo de anti-stick

8 ADQUIRIR PEÇAS DE REPOSIÇÃO

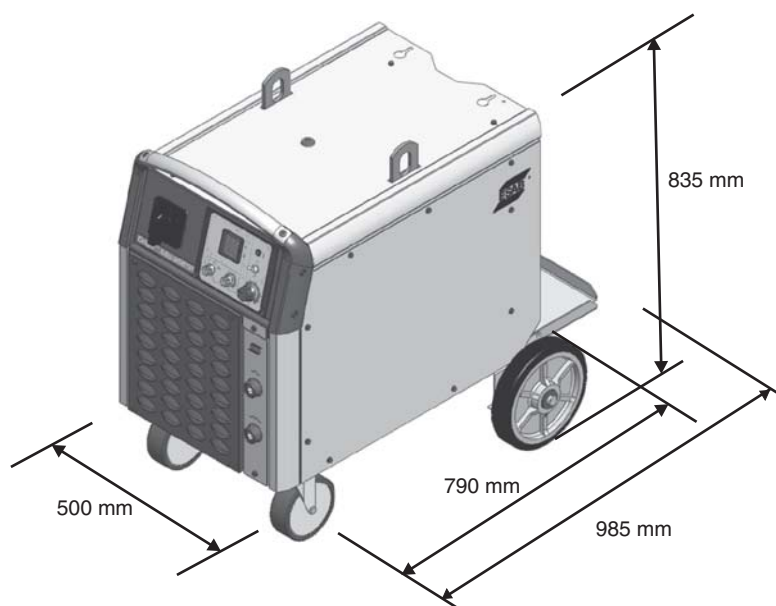
Os OrigoMig foram construídos e testados conforme as normas. Depois de efetuado o serviço ou reparação é obrigação da empresa reparadora assegurar-se de que o produto não difere do modelo referido.

Os Trabalhos de reparação e elétricos deverão ser efetuados por um técnico autorizado ESAB.

Utilize apenas peças sobressalentes e de desgaste originais da ESAB.

As peças de reposição podem ser encomendadas através do seu concessionário mais próximo ESAB. Consulte a última página desta publicação.

9 DIMENSÕES



10 ALIMENTADORES DE ARAME

10.1 Alimentadores de arame

Descrição	Referência
Alimentador de arame com 2 roldanas	
OrigoFeed 302 P2 (42 volts)	0401412
OrigoFeed 302 P3 (42 volts)	0401411
OrigoFeed 302 P5 (42 volts)	0401410
OrigoFeed 302N P0 (42 volts)	0402503
Alimentadores de arame com 4 roldanas	
OrigoFeed 304 P2 (42 volts)	0401406
OrigoFeed 304 P3 (42 volts)	0401409
OrigoFeed 304 P4 (42 volts)	0401408
OrigoFeed 304 P5 (42 volts)	0401407
OrigoFeed 354 P3 (42 volts)	0401174
OrigoFeed 484 P5 (42 volts)	0401830
OrigoFeed 304N P4 (42 volts)	0402502
Alimentadores especiais	
OrigoFeed 304 SPOOL GUN (com tocha tipo Spool) (42 volts)	0401614
OrigoFeed 304 TRUCK (com o conjunto alimentador montado em um carro externo) (42 volts)	0401749
OrigoFeed PIPE para arames tubulares autoprotégidos (42 volts)	0401403

10.2 Conjuntos de cabos para interligação Fonte/Alimentadores de arame

Descrição	Referência
Conjunto de cabos 400 A (02 m) engate/terminal	0402670
Conjunto de cabos 400 A (10 m) engate/terminal	0402671
Conjunto de cabos 400 A (15 m) engate/terminal	0402672
Conjunto de cabos 400 A (20 m) engate/terminal	0402673
Conjunto de cabos 400 A (25 m) engate/terminal	0402674
Conjunto de cabos 550 A (02 m) engate/terminal	0403090
Conjunto de cabos 550 A (10 m) engate/terminal	0403091
Conjunto de cabos 550 A (15 m) engate/terminal	0403092
Conjunto de cabos 550 A (20 m) engate/terminal	0403093
Conjunto de cabos 550 A (25 m) engate/terminal	0403094

Obs.: Os conjuntos de cabos são compostos de:

- 01 Cabo de comando
- 01 Cabo de energia
- 01 Mangueira
- 01 Cabo Obra

11 TOCHAS PARA SOLDAGEM

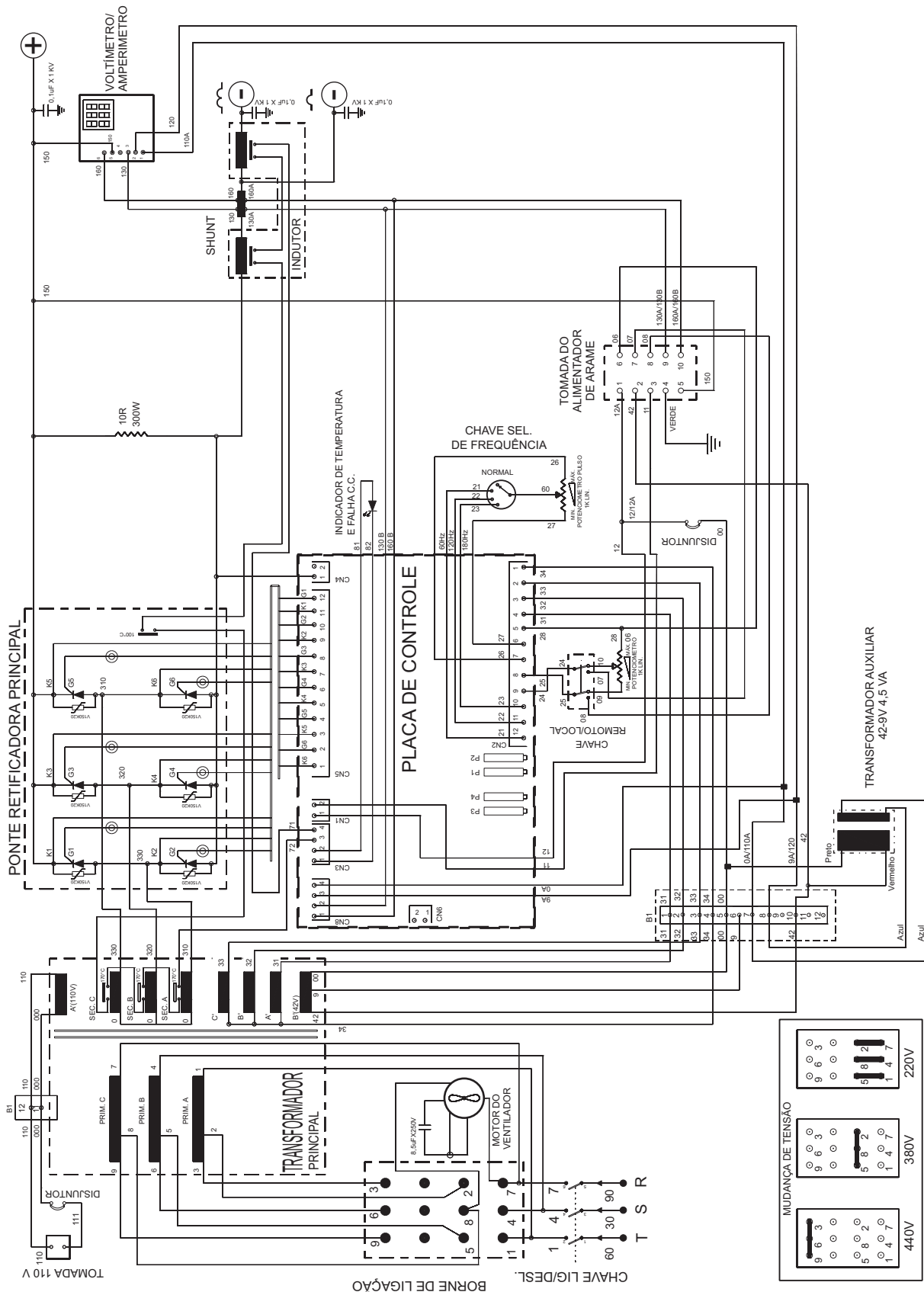
MODELOS	REFERÊNCIA	ARAME (mm)	GÁS DE PROTEÇÃO				REFRI- GERAÇÃO	COMPRI- MENTO DO CABO
			CO ₂		Argônio e misturas			
			Corrente (A)	F.t (%)	Corrente (A)	F.t (%)		
MXL 200	0905980	0,6 - 1,0	200	35	170	35	GÁS	3m
MXL 270	0905981	0,8 - 1,2	270	35	260	35	GÁS	3m
MXL 340	0905982	0,8 - 1,2	340	35	320	35	GÁS	3m
PMC 400	0704915	0,8 - 1,6	340	60	320	60	GÁS	3m
PMC 450	0708322	0,8 - 1,6	340	60	320	60	GÁS	3m
PMC 500	0704916	0,8 - 2,4	380	60	360	60	GÁS	4m
PLUS 501 RW	0706668	0,8 - 1,6	400	100	350	100	ÁGUA	3m
PMC 400 AL (Especial p/ alumínio)	0707751	0,8 - 1,2	--	--	300	60	GÁS	2m

12 ACESSÓRIOS

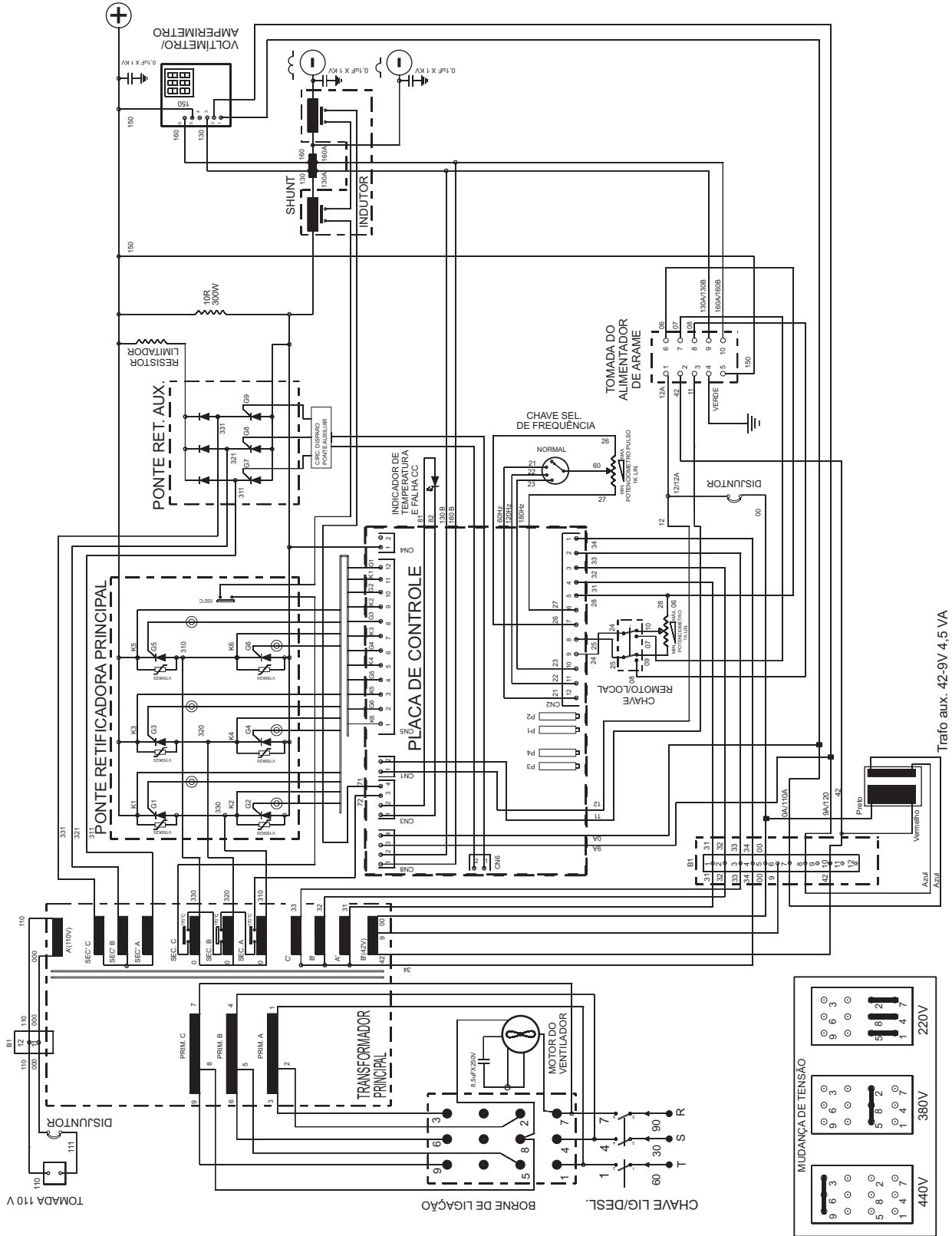
Suporte magnético para tocha	0903916
Máscara Eye-Tech	0701324
Refrigerador para tochas WC8	0400722
Kit para conexão pressostato WC8/OrigoMig/LAI	0401162

13 ESQUEMAS ELÉTRICOS

13.1 - OrigoMig 408T/558T



13.1 - OrigoMig 408TP/558TP



11 PEÇAS DE REPOSIÇÃO

OrigoMig 408T/408TP/558T/558TP

Tabela 11.1

Item	Quant.	Código	Descrição	Nota
AA1	2	0907365	Rodízio	
AA2	1	0908420	Placa ident. dos terminais	
AA3	1	0908419	Grade frontal	
AA4	1	0908418	Painel frontal inferior	
AA5	1	0908421	Painel frontal superior	
AA6	1	0908414	Painel frontal de comandos	
AA7	1	0907047	Suporte esquerdo da alça	
AA8	1	0908440	Alça	
AA9	1	0910202	Tampa	
AA10	1	0908738	Tampão de borracha tipo parafuso M16 x 20mm	
AA11	1	0908446	Lateral direita	
AA12	2	0903278	Roda	
AA13	1	0908441	Eixo da roda	
AA14	1	0907049	Moldura do painel frontal	
AA15	2	0908739	Borracha de vedação da alça de içamento	

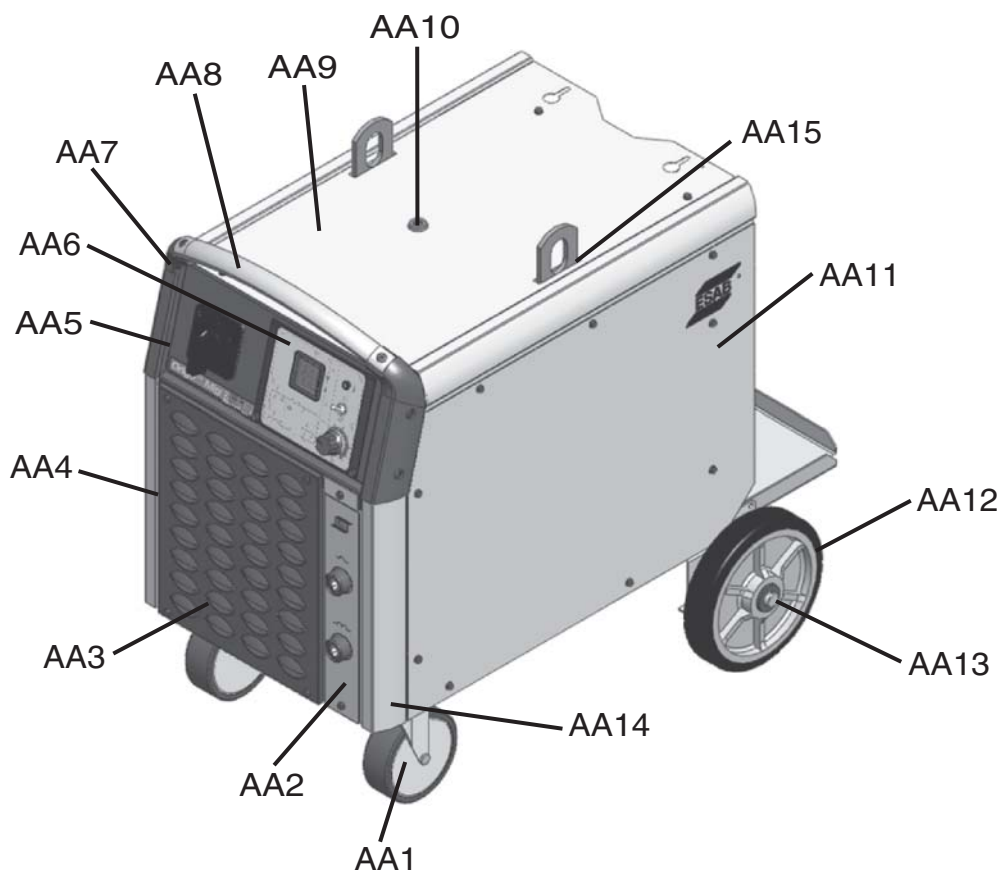
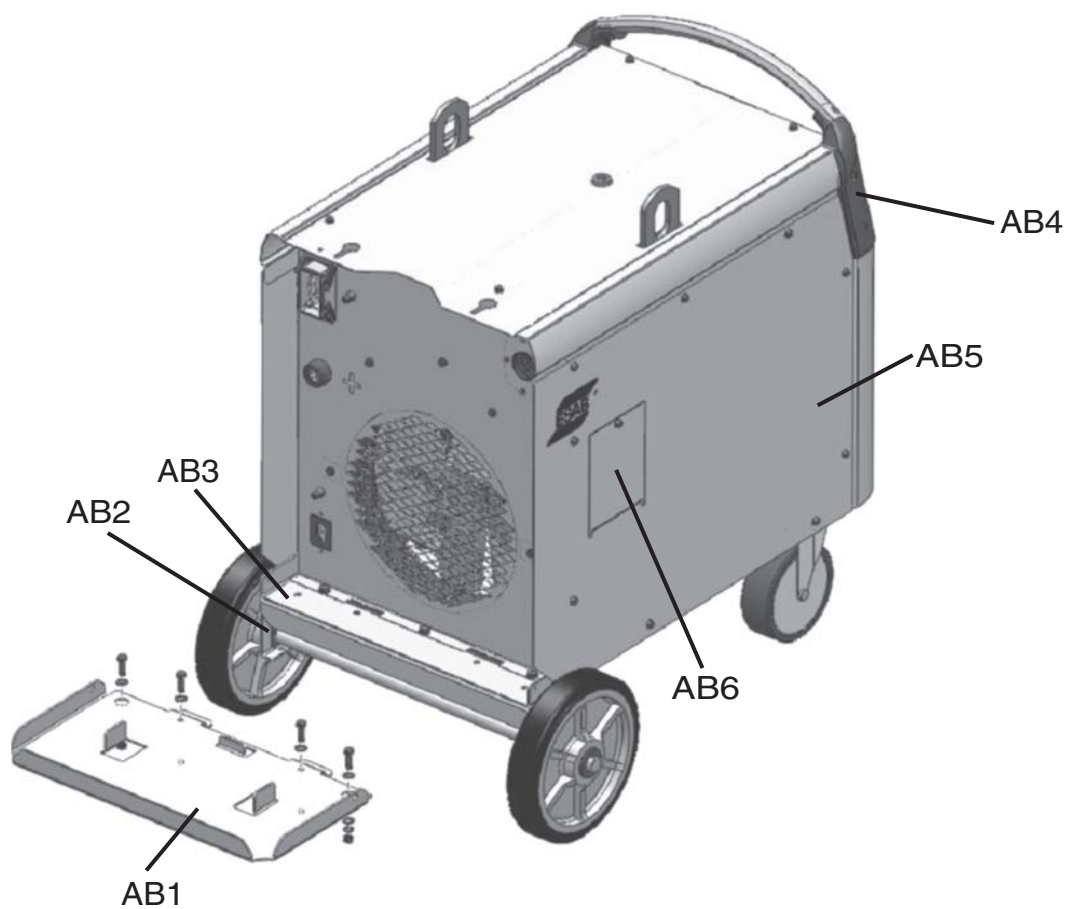


Tabela 11.2

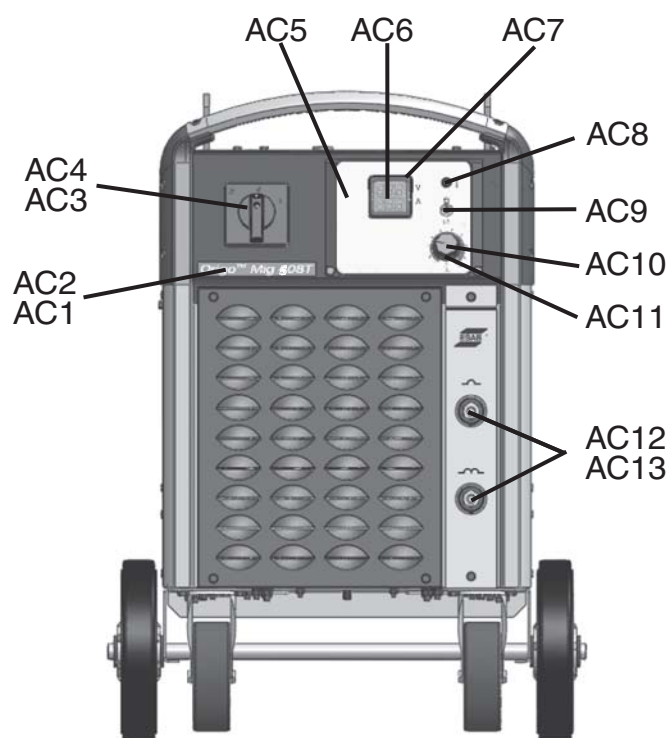
Item	Quant.	Código	Descrição	Nota
AB1	1	0908427	Suporte do cilindro de gás	
AB2	1	0908426	Suporte da roda	
AB3	1	0908417	Base	
AB4	1	0907046	Suporte direito da alça	
AB5	1	0908445	Lateral esquerda	
AB6	1	0906482	Tampa de mudança de tensão	
AB7	1	0900628	Corrente do suporte	não visualizado



OrigoMig 408T/558T

Tabela 11.3

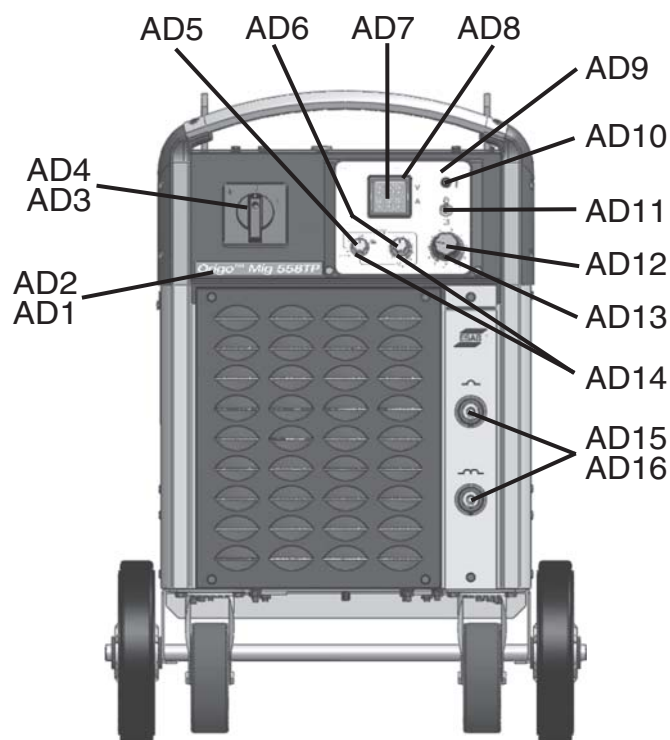
Item	Quant.	Código	Descrição	Nota
AC1	1	0908574	Etiqueta nome OrigoMig 408T	Somente 408T
AC2	1	0908416	Etiqueta nome OrigoMig 558T	Somente 558T
AC3	1	0901872	Chave liga/desliga 50 A para OrigoMig 408T	Somente 408T
AC4	1	0901481	Chave liga/desliga 63 A para OrigoMig 558T	Somente 558T
AC5	1	0908415	Etiqueta do painel de comandos 408T/558T	
AC6	1	0901813	Visor verde do instrumento	
AC7	1	0904763	Junta do visor	
AC8	1	0901878	Led indicador de temperatura	
AC9	1	0900020	Chave remoto/local	
AC10	1	0901894	Potenciômetro	
AC11	1	0901760	Botão do potenciômetro	
AC12	2	0901884	Engate rápido 400 A para OrigoMig 408T	Somente 408T
AC13	2	0908413	Engate rápido 500 A para OrigoMig 558T	Somente 558T



OrigoMig 408TP/558TP

Tabela 11.4

Item	Quant.	Código	Descrição	Nota
AD1	1	0908955	Etiqueta nome OrigoMig 408TP	Somente 408TP
AD2	1	0908452	Etiqueta nome OrigoMig 558TP	Somente 558TP
AD3	1	0901872	Chave liga/desliga 50 A para OrigoMig 408T	Somente 408TP
AD4	1	0901481	Chave liga/desliga 63 A para OrigoMig 558T	Somente 558TP
AD5	1	0901892	Chave pulsado	
AD6	1	0901894	Potenciômetro pulsado	
AD7	1	0901813	Visor verde do instrumento	
AD8	1	0904763	Junta do visor	
AD9	1	0908451	Etiqueta do painel de comandos 558TP	
AD10	1	0901878	Led indicador de temperatura	
AD11	1	0900020	Chave remoto/local	
AD12	1	0901894	Potenciômetro	
AD13	1	0901760	Botão do potenciômetro	
AD14	1	0901879	Botão da chave pulsado e potenciômetro pulsado	
AD15	2	0901884	Engate rápido 400 A para OrigoMig 408TP	Somente 408TP
AD16	2	0908413	Engate rápido 500 A para OrigoMig 558TP	Somente 558TP



OrigoMig 408T

Tabela 11.5

Item	Quant.	Código	Descrição	Nota
AE1	1	0910206	Intermediária	
AE2	1	0910140	Circuito controle tensão PCC	
AE3	1	0902339	Prensa cabo universal	
AE4	2	0910201	Suporte de içamento	
AE5	2	0900964	Suporte superior do transformador	
AE6	1	0908434	Bobina "A"	
AE7	1	0908435	Bobina "B"	
AE8	1	0908436	Bobina "C"	
AE9	1	0908433	Transformador completo	
AE10	2	0908438	Suporte inferior do transformador	
AE11	2	0908387	Suporte da ponte	
AE12	1	0902039	Termostato da ponte	
AE13	1	0901643	Ponte retificadora	
AE14	1	0910264	Chicote de controle	não visualizado
AE15	1	0901062	Shunt	não visualizado
AE16	1	0910268	Isolante elétrico do suporte do capacitor	não visualizado
AE17	1	0910269	Isolante elétrico do borne	não visualizado
AE18	1	0901980	Resistor 10 R x 300 W	não visualizado
AE19	1	0907879	Transformador auxiliar 4,5 VA 42-9V	não visualizado

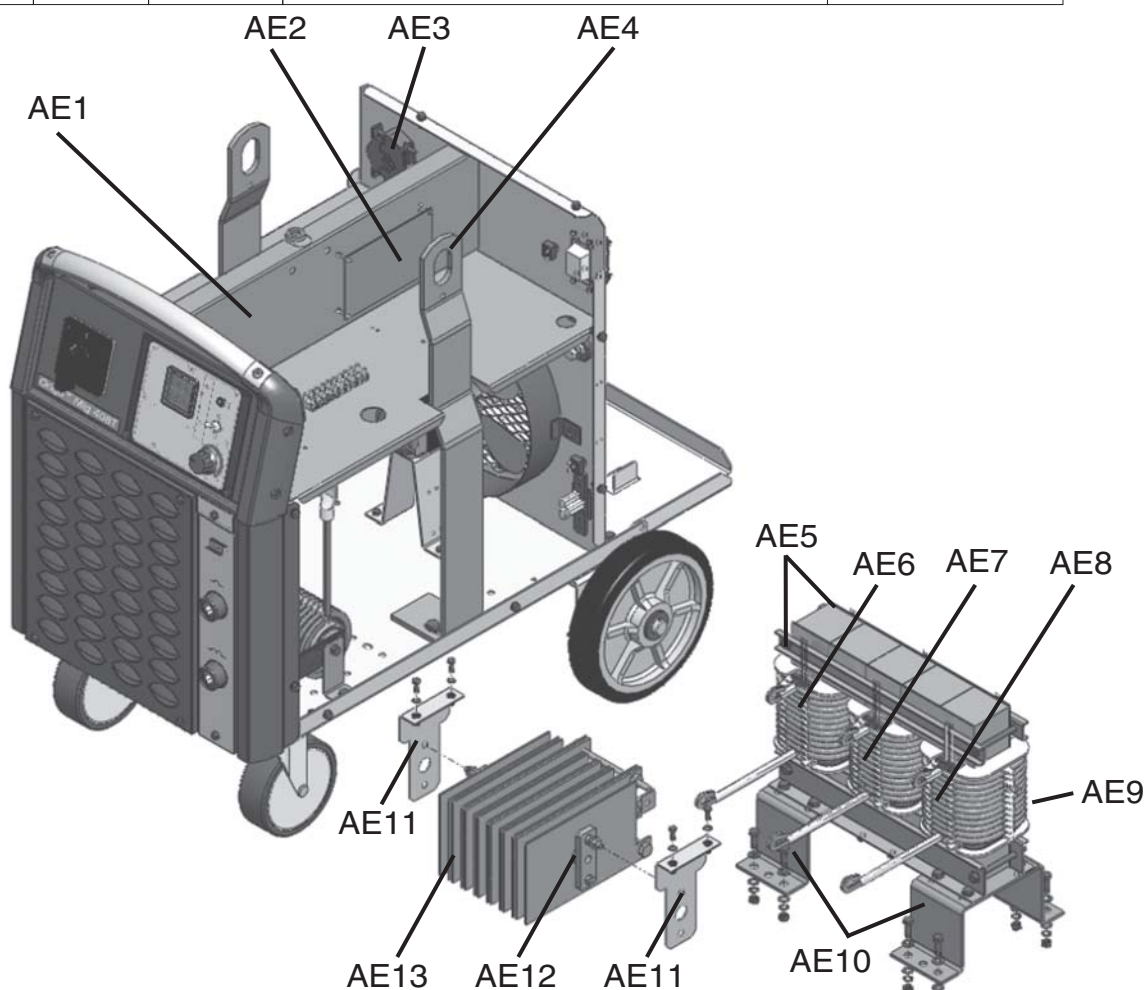
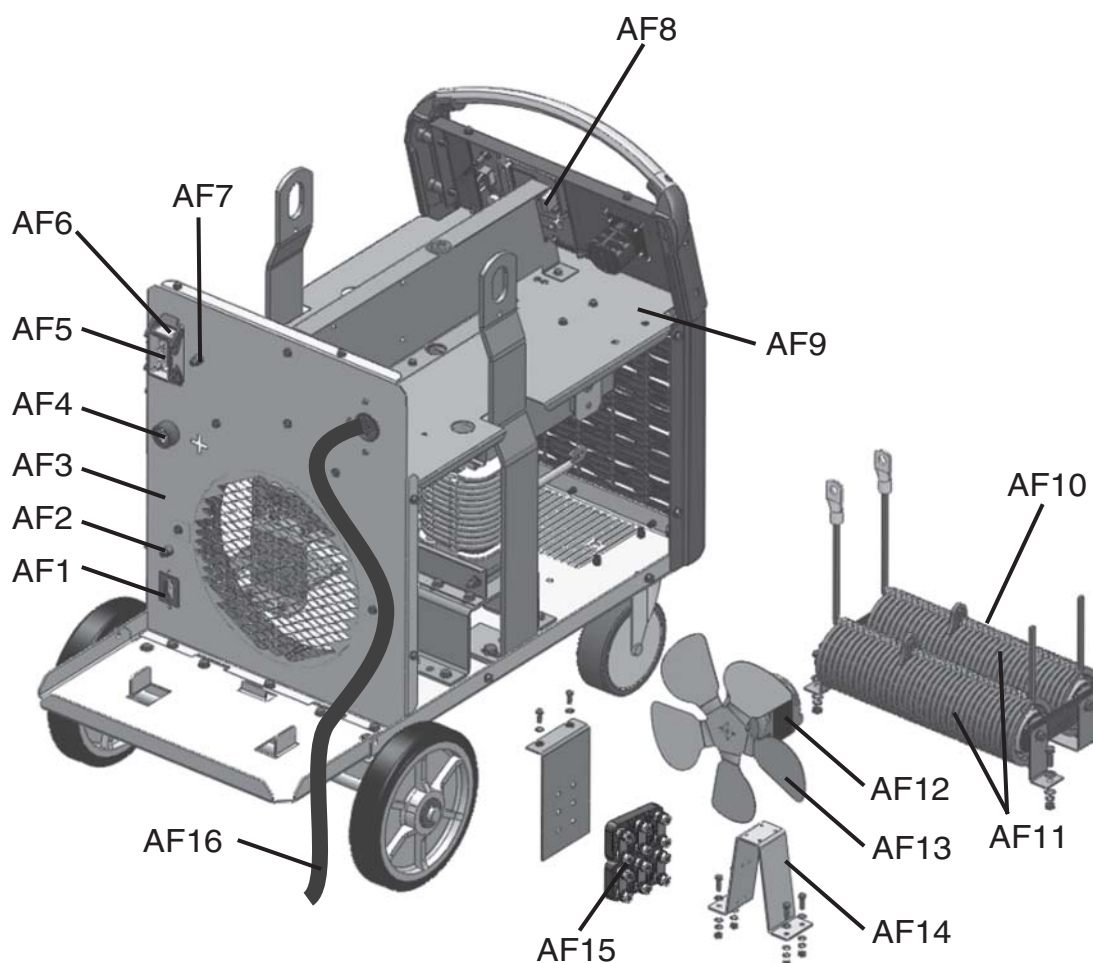


Tabela 11.6

Item	Quant.	Código	Descrição	Nota
AF1	1	0907961	Tomada 2P+T	
AF2	1	0901891	Disjuntor da tomada	
AF3	1	0908422	Painel traseiro	
AF4	1	0901884	Engate rápido	
AF5	1	0901888	Contato da tomada do alimentador	
AF6	1	0901680	Base da tomada do alimentador	
AF7	1	0901891	Disjuntor da tomada do alimentador	
AF8	1	0901117	Circuito volt/amp. digital	
AF9	1	0908424	Bandeja	
AF10	1	0908430	Indutor completo	
AF11	2	0908465	Bobina do indutor	
AF12	1	0901771	Motor do ventilador	
AF13	1	0902033	Hélice	
AF14	1	0908428	Suporte do ventilador	
AF15	1	0901873	Bloco de ligação	
AF16	1	0902354	Cabo de alimentação	



OrigoMig 558T

Tabela 11.7

Item	Quant.	Código	Descrição	Nota
AG1	1	0910206	Intermediária	
AG2	1	0910142	Circuito controle tensão PCC	
AG3	1	0902339	Prensa cabo universal	
AG4	2	0910201	Suporte de içamento	
AG5	2	0900964	Suporte superior do transformador	
AG6	1	0908410	Bobina "A"	
AG7	1	0908411	Bobina "B"	
AG8	1	0908412	Bobina "C"	
AG9	1	0908403	Transformador completo	
AG10	2	0908438	Suporte inferior do transformador	
AG11	1	0904865	Capacitor do motor	
AG12	1	0908389	Indutor completo	
AG13	2	0908466	Bobina do indutor	
AG14	1	0910264	Chicote de controle	não visualizado
AG15	1	0901062	Shunt	não visualizado
AG16	1	0910268	Isolante elétrico do suporte do capacitor	não visualizado
AG17	1	0910269	Isolante elétrico do borne	não visualizado
AG18	1	0901980	Resistor 10 R x 300 W	não visualizado
AG19	1	0907879	Transformador auxiliar 4,5 VA 42-9V	não visualizado

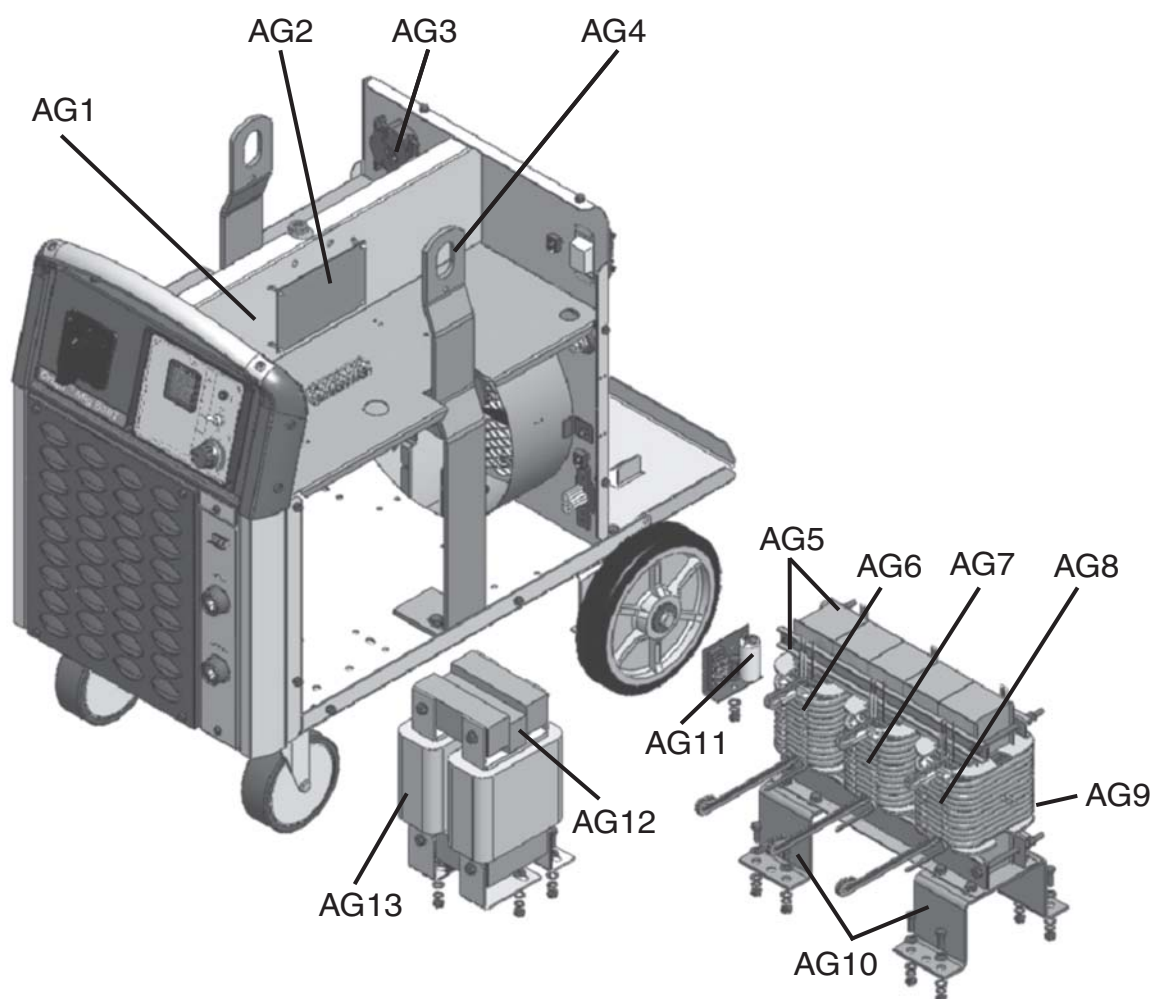
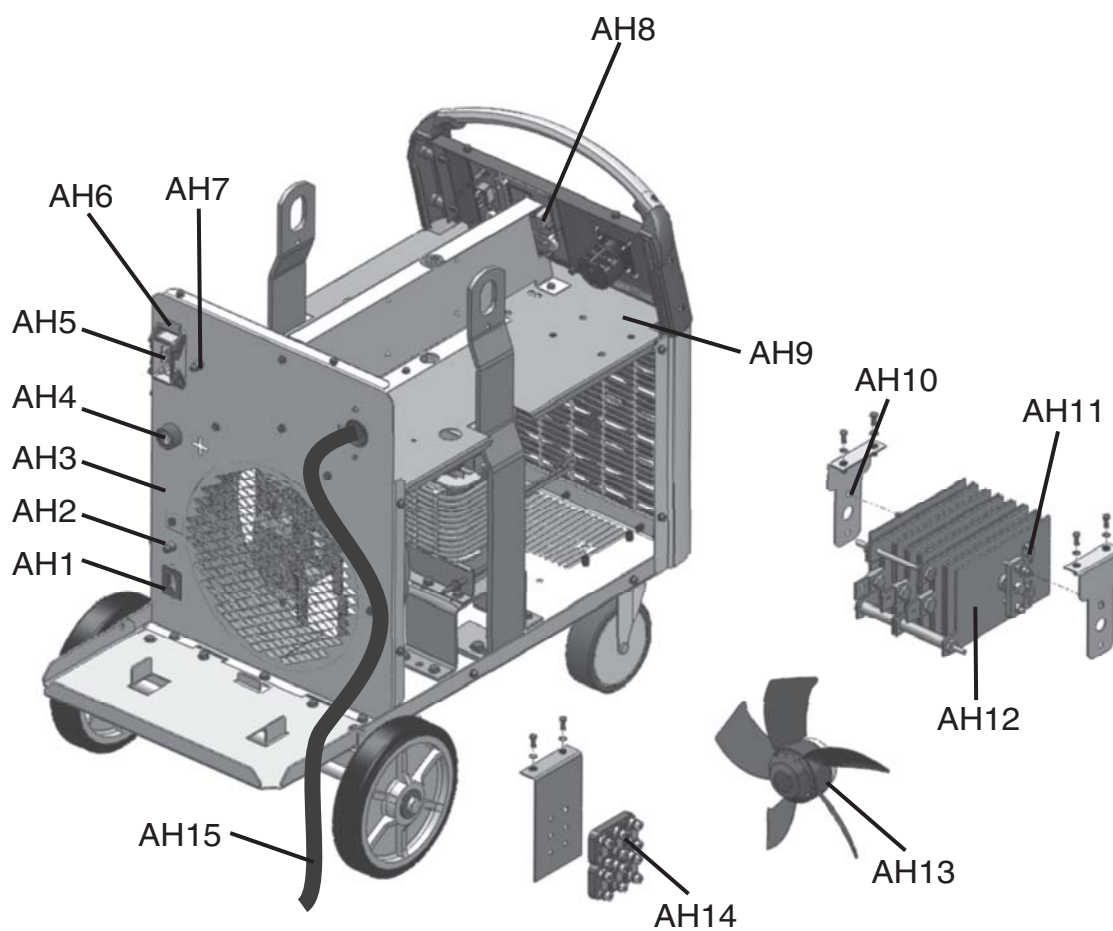


Tabela 11.8

Item	Quant.	Código	Descrição	Nota
AH1	1	0907961	Tomada 2P+T	
AH2	1	0901891	Disjuntor da tomada	
AH3	1	0908335	Painel traseiro	
AH4	1	0908413	Engate rápido	
AH5	1	0901888	Contato da tomada do alimentador	
AH6	1	0901680	Base da tomada do alimentador	
AH7	1	0901891	Disjuntor da tomada do alimentador	
AH8	1	0901117	Circuito volt/amp. digital	
AH9	1	0908424	Bandeja	
AH10	2	0908387	Suporte da ponte retificadora	
AH11	1	0902033	Termostato da ponte retificadora	
AH12	1	0901643	Ponte retificadora	
AH13	1	0904082	Motor do ventilador com hélice	
AH14	2	0901532	Bloco de ligação	
AH15	1	0908533	Cabo de alimentação	



OrigoMig 558TP

Tabela 11.9

Item	Quant.	Código	Descrição	Nota
AI1	1	0910206	Intermediária	
AI2	1	0908442	Circuito controle tensão PCC	
AI3	1	0902339	Prensa cabo universal	
AI4	2	0910201	Suporte de içamento	
AI5	2	0900964	Suporte superior do transformador	
AI6	1	0908448	Bobina "A"	
AI7	1	0908449	Bobina "B"	
AI8	1	0908450	Bobina "C"	
AI9	1	0908447	Transformador completo	
AI10	2	0908438	Suporte inferior do transformador	
AI11	1	0904865	Capacitor do motor	
AI12	1	0908389	Indutor completo	
AI13	2	0908466	Bobina do indutor	
AI14	1	0908443	Chicote de controle	não visualizado
AI15	1	0901062	Shunt	não visualizado
AI16	1	0908453	Chicote kit pulsado	não visualizado

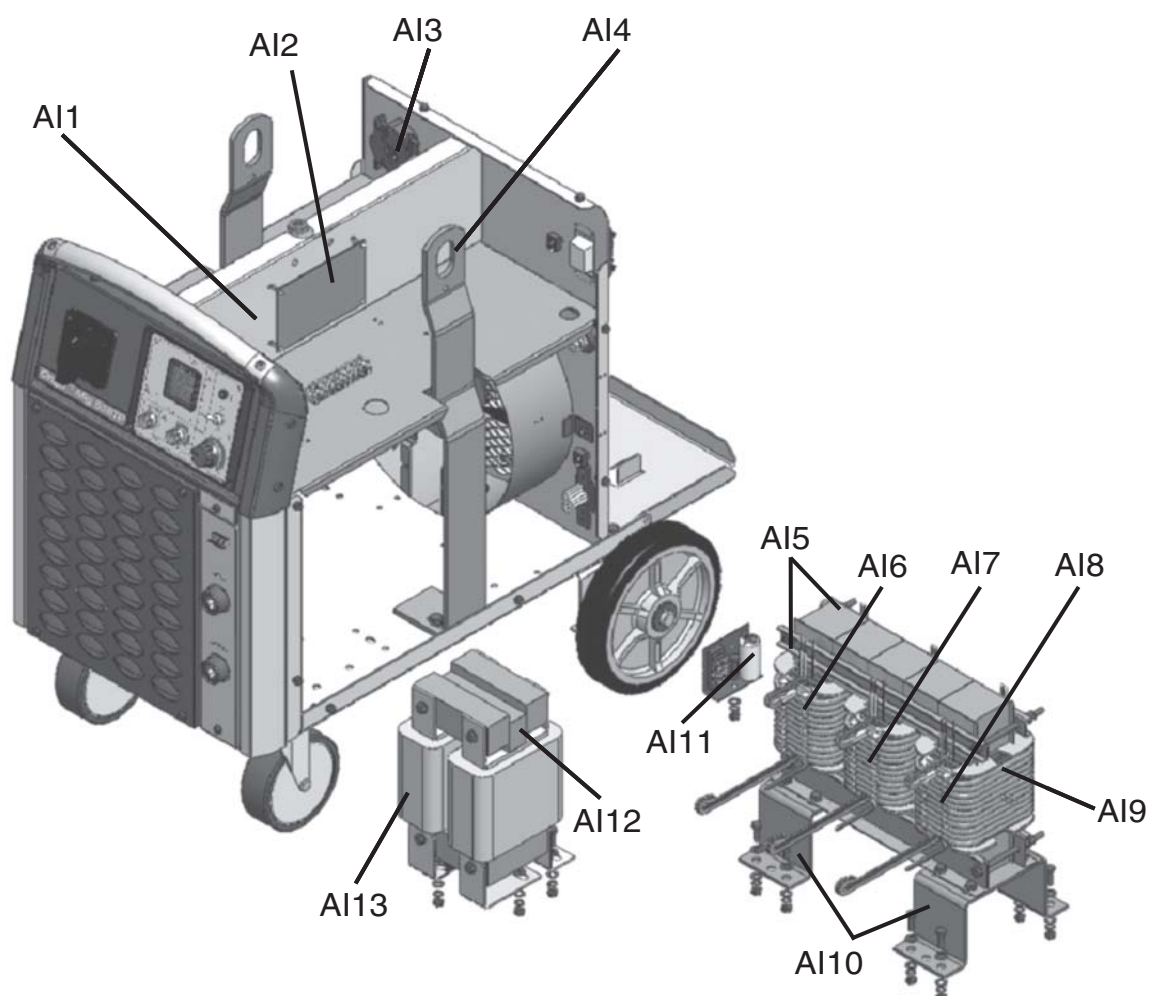
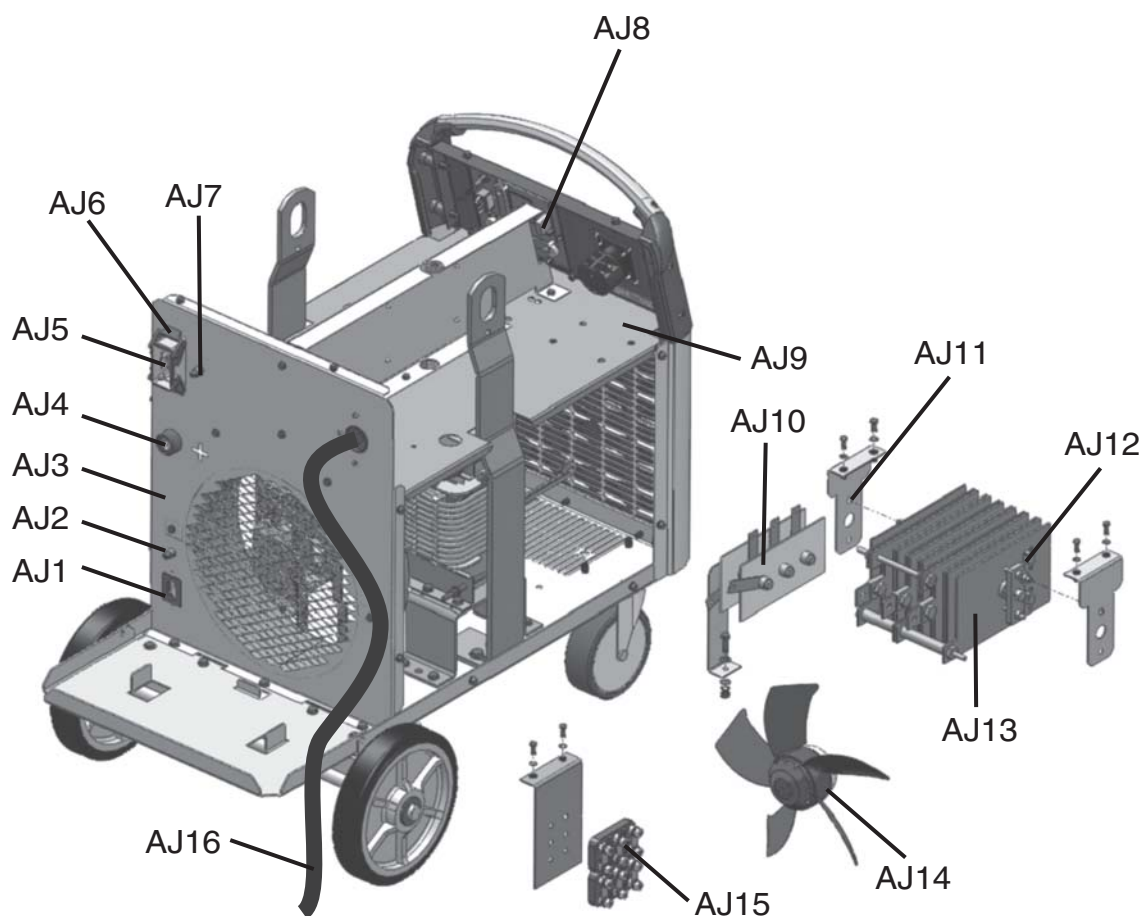


Tabela 11.10

Item	Quant.	Código	Descrição	Nota
AJ1	1	0907961	Tomada 2P+T	
AJ2	1	0901891	Disjuntor da tomada	
AJ3	1	0908335	Painel traseiro	
AJ4	1	0908413	Engate rápido	
AJ5	1	0901888	Contato da tomada do alimentador	
AJ6	1	0901680	Base da tomada do alimentador	
AJ7	1	0901891	Disjuntor da tomada do alimentador	
AJ8	1	0901117	Circuito volt/amp. digital	
AJ9	1	0908424	Bandeja	
AJ10	1	0903910	Ponte retificadora auxiliar	
AJ11	2	0908387	Suporte da ponte retificadora	
AJ12	1	0902033	Termostato da ponte retificadora	
AJ13	1	0901643	Ponte retificadora	
AJ14	1	0904082	Motor do ventilador com hélice	
AJ15	2	0901532	Bloco de ligação	
AJ16	1	0908533	Cabo de alimentação	
AJ17	1	0901880	Resistor especial	não visualizado
AJ18	1	0907963	Chicote ventilador/tomada	não visualizado



OrigoMig 408TP

Tabela 11.11

Item	Quant.	Código	Descrição	Nota
AK1	1	0910206	Intermediária	
AK2	1	0910141	Circuito controle tensão PCC	
AK3	1	0902339	Prensa cabo universal	
AK4	2	0910201	Suporte de içamento	
AK5	2	0900964	Suporte superior do transformador	
AK6	1	0908952	Bobina "A"	
AK7	1	0908953	Bobina "B"	
AK8	1	0908954	Bobina "C"	
AK9	1	0908951	Transformador completo	
AK10	2	0908438	Suporte inferior do transformador	
AK11	2	0908387	Suporte da ponte	
AK12	1	0902039	Termostato da ponte	
AK13	1	0901643	Ponte retificadora	
AK14	1	0903910	Ponte retificadora auxiliar	
AK15	1	0908443	Chicote de controle	não visualizado
AK16	1	0901062	Shunt	não visualizado
AK17	1	0908453	Chicote kit pulsado	não visualizado
AK18	1	0901880	Resistor especial	não visualizado

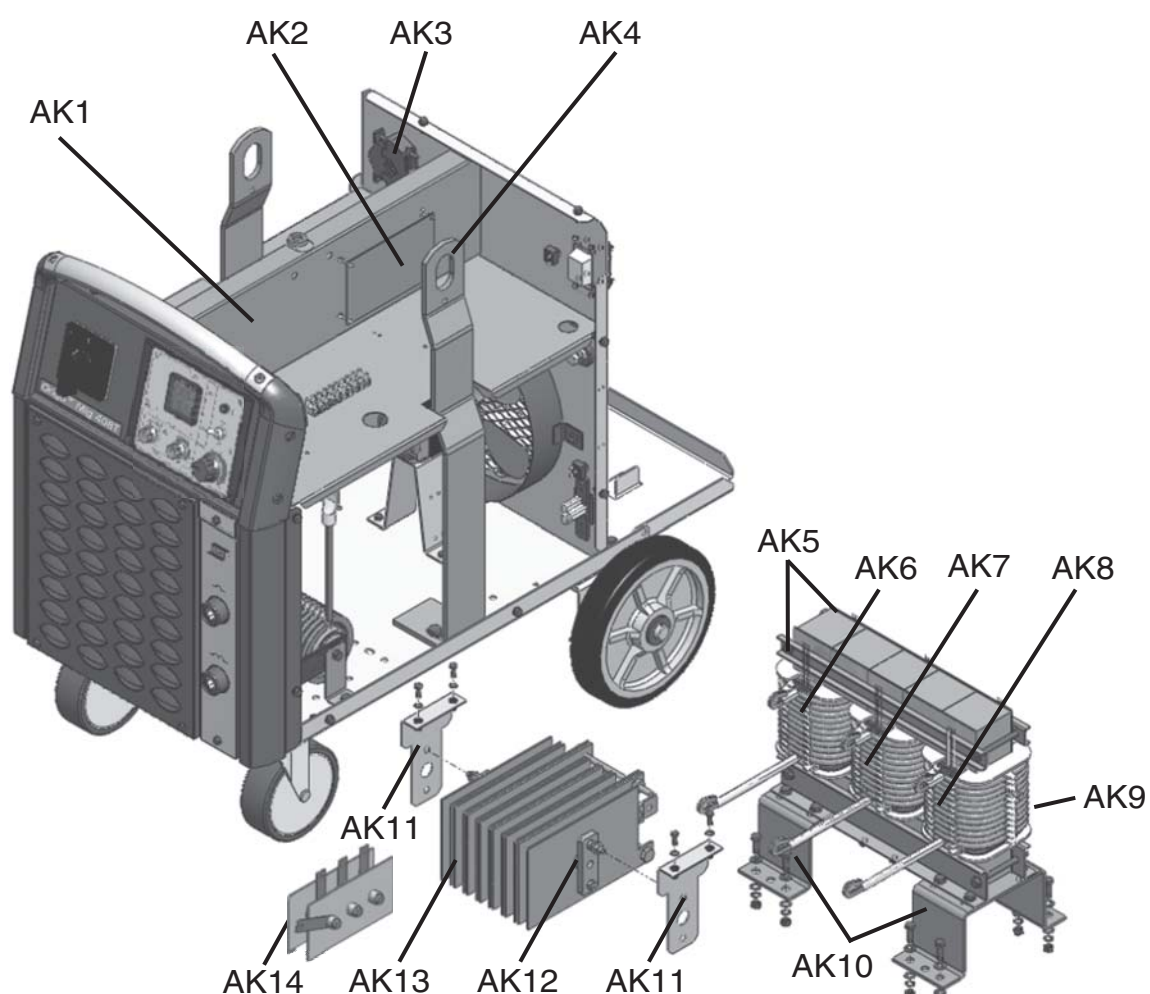
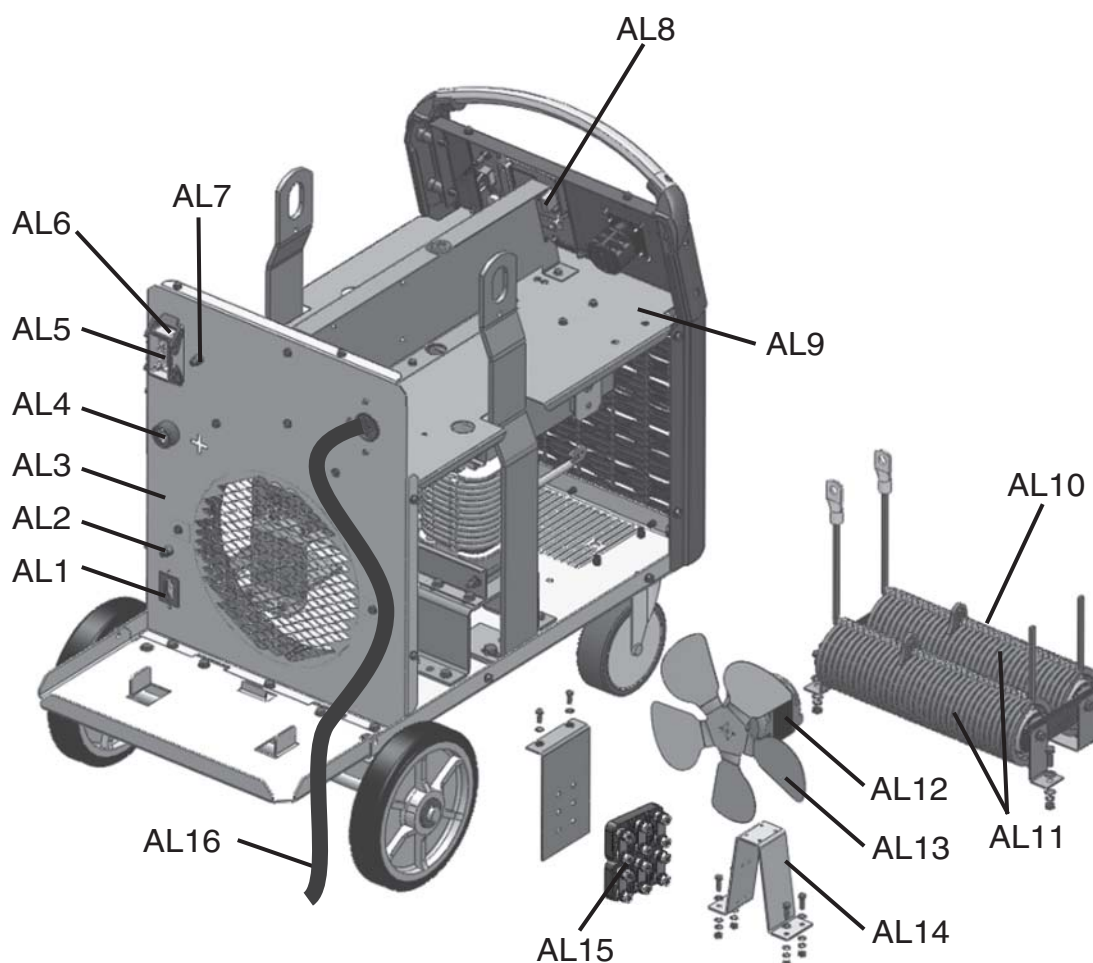


Tabela 11.12

Item	Quant.	Código	Descrição	Nota
AL1	1	0907961	Tomada 2P+T	
AL2	1	0901891	Disjuntor da tomada	
AL3	1	0908422	Painel traseiro	
AL4	1	0901884	Engate rápido	
AL5	1	0901888	Contato da tomada do alimentador	
AL6	1	0901680	Base da tomada do alimentador	
AL7	1	0901891	Disjuntor da tomada do alimentador	
AL8	1	0901117	Circuito volt/amp. digital	
AL9	1	0908424	Bandeja	
AL10	1	0908430	Indutor completo	
AL11	2	0908465	Bobina do indutor	
AL12	1	0901771	Motor do ventilador	
AL13	1	0902033	Hélice	
AL14	1	0908428	Suporte do ventilador	
AL15	1	0901873	Bloco de ligação	
AL16	1	0902354	Cabo de alimentação	



-- página intencionalmente em branco --



CERTIFICADO DE GARANTIA

MODELO

- | | |
|---|--------------|
| <input type="checkbox"/> OrigoMig 408T | Nº de série: |
| <input type="checkbox"/> OrigoMig 408TP | Nº de série: |
| <input type="checkbox"/> OrigoMig 558T | Nº de série: |
| <input type="checkbox"/> OrigoMig 558TP | Nº de série: |



INFORMAÇÕES DO CLIENTE

Empresa: _____

Telefone: (____) _____ Fax: (____) _____ E-mail: _____

Modelo:

- | | |
|---|--------------|
| <input type="checkbox"/> OrigoMig 408T | Nº de série: |
| <input type="checkbox"/> OrigoMig 408TP | Nº de série: |
| <input type="checkbox"/> OrigoMig 558T | Nº de série: |
| <input type="checkbox"/> OrigoMig 558TP | Nº de série: |

Observações: _____

Revendedor: _____ Nota Fiscal Nº: _____



Prezado cliente,

Solicitamos o preenchimento e envio desta ficha que permitirá a ESAB conhecê-lo melhor para que possamos lhe atender e garantir a prestação do serviço de assistência técnica com o elevado padrão de qualidade ESAB.

Favor enviar para:

ESAB Indústria e Comércio Ltda.

Rua Zezé Camargos, 117 - Cidade Industrial - Contagem - MG

CEP: 32.210-080

Fax: (31) 2191-4440

Att: Departamento de Controle de Qualidade

-- página intencionalmente em branco --

-- página intencionalmente em branco --

ESAB

BRASIL

ESAB Ltda.
Belo Horizonte (MG)
Tel.: (31) 2191-4970
Fax: (31) 2191-4976
vendas_bh@esab.com.br

São Paulo (SP)
Tel.: (11) 2131-4300
Fax: (11) 5522-8079
vendas_sp@esab.com.br

Rio de Janeiro (RJ)
Tel.: (21) 2141-4333
Fax: (21) 2141-4320
vendas_rj@esab.com.br

Porto Alegre (RS)
Tel.: (51) 2121-4333
Fax: (51) 2121-4312
vendas_pa@esab.com.br

Salvador (BA)
Tel.: (71) 2106-4300
Fax: (71) 2106-4320
Vendas_sa@esab.com.br

Recife (PE)
Tel.: (81) 3322-8242
Fax: (81) 3471-4944
vendas_re@esab.com.br

