

# Manual do Equipamento

MIG MAG · TIG · ARCO SUBMERSO · MULTIPROCESSO · RETIFICADORAS  
CORTE PLASMA INVERSORAS · ELETRODO · GERADORES DE ENERGIA



a melhor locadora  
temos tudo que sua  
obra precisa

**ACESSE NOSSO SITE**

[www.alugasolda.com.br](http://www.alugasolda.com.br)

(11) 4617-9696



[comercial@alugasolda.com.br](mailto:comercial@alugasolda.com.br)









OM-247645R/bpg

2016-09

### Processos

-  Soldagem MIG (GMAW)  
Soldagem MIG Pulsado (GMAW-P)
-  Soldagem TIG (GTAW)
-  Soldagem Arame Tubular (FCAW)
-  Soldagem Eletrodo Revestido (SMAW)
-  Soldagem Multiprocesso

### Descrição

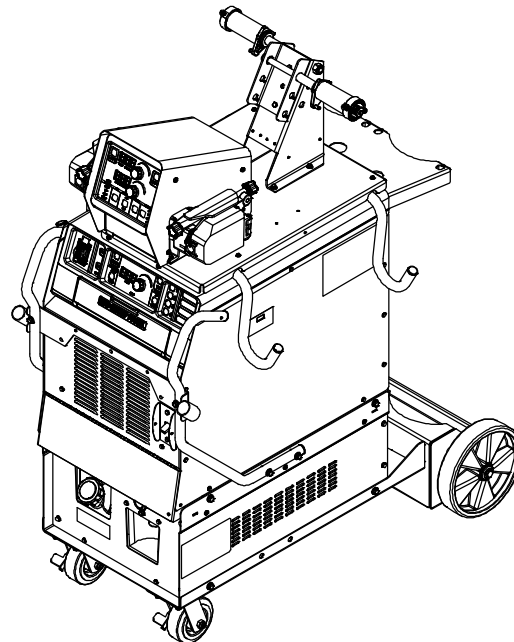


Fonte de energia para Soldagem a Arco  
Alimentador de arame

# PipeWorx 400

## Sistema para Soldagem

(Modelos 380-400 V)



Visite os nossos sites  
[www.MillerWelds.com](http://www.MillerWelds.com)  
[www.itwsoldagem.com.br](http://www.itwsoldagem.com.br)

# MANUAL DO USUÁRIO

# Da Miller para você

*Obrigado e Parabéns* por ter escolhido Miller. Agora, o seu trabalho pode ser feito e da maneira correta. Sabemos que não poderia ser diferente pois não há por que trabalhar de forma diferente.

É por esta razão que desde 1929, Quando Niels Miller começou a produzir máquinas de soldar, ele se certificou de que os produtos Miller ofereciam vida útil longa e qualidade superior. Como você, os clientes dele não podiam merecer nada menos. Os produtos Miller tinham que ser acima do melhor possível. Eles deviam ser o melhor que se poderia comprar.

Hoje, os profissionais que fabricam e vendem produtos Miller continuam a tradição. Eles têm o mesmo compromisso em fornecer equipamentos e serviços que garantem os mais elevados padrões de qualidade e de satisfação estabelecidos em 1929.

O presente Manual do Usuário é feito para ajudá-lo a obter o máximo possível de um produto Miller. Por favor, leia as recomendações relativas à Segurança. Elas irão ajudá-lo a proteger-se contra perigos



Miller é o primeiro fabricante de Equipamentos para soldagem nos EUA a ser certificado pelo Sistema de Normas de Qualidade ISO 9001.

potenciais no seu local de trabalho. Fizemos com que a instalação do equipamento seja rápida e fácil. Com Miller, você pode contar com anos de serviços confiáveis desde que feita a manutenção apropriada no produto. E si, por alguma razão, a unidade precisar de reparação, há uma parte relativa à manutenção corretiva que o ajudará a identificar a causa do problema. As listas de componentes o ajudarão a decidir qual peça,

exatamente, será necessária para eliminar o defeito. São igualmente fornecidos os termos da Garantia e outras informações para a manutenção para o Modelo adquirido.



Miller Electric fabrica uma linha completa de máquinas de soldar e de equipamentos relacionados com a soldagem. Para informações sobre outros produtos de qualidade Miller, contate o seu Distribuidor Miller local para receber a última edição do Catálogo Geral ou folhetos individuais. **Para localizar o Distribuidor mais próximo, consulte nosso site [www.itwsoldagem.com.br](http://www.itwsoldagem.com.br).**



Trabalhando tão duro quanto você – cada Fonte de energia Miller é suportada pela Garantia mais clara do mercado.



# ÍNDICE

<b>SEÇÃO 1 – SEGURANÇA – LEIA ANTES DE USAR O EQUIPAMENTO</b> .....	<b>1</b>
1-1. Símbolos utilizados .....	1
1-2. Perigos da soldagem elétrica .....	1
1-3. Símbolos adicionais relativos à Instalação, Operação e Manutenção .....	3
1-4. Proposta 65 de Avisos do Estado da Califórnia .....	5
1-5. Principais Normas de Segurança .....	5
1-6. Informações relativas a Campos Eletromagnéticos .....	5
<b>SEÇÃO 2 – LEIA ANTES DE USAR O EQUIPAMENTO</b> .....	<b>7</b>
2-1. Símbolos utilizados .....	7
2-2. Perigos da soldagem elétrica .....	7
2-3. Símbolos adicionais relativos à Instalação, Operação e Manutenção .....	7
2-4. Proposta 65 de Avisos do Estado da Califórnia .....	8
2-5. Principais Normas de Segurança .....	8
<b>SEÇÃO 3 – DEFINIÇÕES</b> .....	<b>9</b>
3-1. Símbolos e definições adicionais relativos à Segurança .....	9
3-2. Símbolos e definições diversos .....	12
<b>SEÇÃO 4 – ESPECIFICAÇÕES</b> .....	<b>13</b>
4-1. Número de série e localização da placa nominal .....	13
4-2. Especificações .....	13
4-3. Especificações relativas ao ambiente .....	14
4-4. Fator de Trabalho MIG e sobreaquecimento .....	15
4-5. Fator de trabalho EL. REV. e TIG e sobreaquecimento .....	15
<b>SEÇÃO 5 – INSTALAÇÃO</b> .....	<b>16</b>
5-1. Localização .....	16
5-2. Soquete “Remote 14” – Pinos e funções .....	17
5-3. Habilitação do soquete “Remote 14” para EL. REV. ....	18
5-4. Mudança da Velocidade de avanço do, arame de pol./min. (IPM) para m/min. (MPM) .....	19
5-5. Soquete “Remote 14” no Alimentador de arame .....	20
5-6. Disjuntor CB2 .....	21
5-7. Tomada simples 115 Vca e disjuntor .....	22
5-8. Olhal de levantamento da Fonte de energia .....	23
5-9. Características elétricas de alimentação .....	25
5-10. Ligação a rede elétrica trifásica .....	26
5-11. Montagem das alças de movimentação, do carrinho e do Circulador de água opcionais .....	28
5-12. Montagem e instalação do suporte dos cabos .....	29
5-13. Fixação correta do terminal ao cabo sensor da Tensão .....	30
5-14. Conexão do cabo sensor da Tensão e do cabo “Obra” à Garra “Obra” .....	30
5-15. Terminais de saída e seleção dos cabos de soldagem* recomendados para PipeWorx 400 .....	31
5-16. Terminais de saída .....	31
5-17. Instalação dos cabos de soldagem .....	32
5-18. Instalação típica de Equipamento MIG com Alimentador de arame sobre a Fonte de energia .....	33
5-19. Instalação típica de Equipamento MIG com Alimentador de arame sobre carrinho .....	34
5-20. Conexões ao painel traseiro do Alimentador de arame e inclinação do mecanismo de avanço do arame .....	35
5-21. Soquetes do cabo do gatilho da pistola .....	36
5-22. Instalação da Pistola de soldagem .....	37
5-23. Instalação do arame-eletrodo .....	38
5-24. Esquema de ligação do cabo sensor da Tensão e do cabo “Obra” para soldagem com vários arcos .....	39
5-25. Disposição dos cabos de soldagem para reduzir a indutância do circuito de soldagem .....	41
5-26. Instalação típica parasoldagem EL. VER. ....	42
5-27. Instalação típica paratocha TIG de cabo não-composto e refrigerada a ar (com uso de válvula solenóide na Fonte de energia) .....	43

# ÍNDICE

5-28. Instalação típica paratocha TIG de cabo composto, refrigerada a ar (com uso de válvula solenóide na Fonte de energia) .....	44
5-29. Conexões típicas de uma tocha TIG refrigerada a água (com válvula solenóide na Fonte) .....	45
<b>SEÇÃO 6 – OPERAÇÃO</b> .....	<b>46</b>
6-1. Termos relativos à operação da unidade .....	46
6-2. Controles na Fonte de energia .....	48
6-3. Exemplo de configuração para o processo EL. VER. ....	53
6-4. Exemplo de configuração para o processo TIG .....	54
6-5. Exemplo 1 de configuração para o processo “MIG” .....	55
6-6. Exemplo 2 de configuração para o processo MIG .....	56
6-7. Controles no Alimentador de arame .....	57
6-8. Ajuste da Pré-vazão e da Pós-vazão .....	60
6-9. Exemplo de configuração de “Lado esquerdo” do Alimentador de arame ativo .....	62
6-10. Exemplo de configuração de “Lado direito” do Alimentador de arame ativo (somente para Alimentador Dual) .....	63
6-11. Exemplo de configuração do Alimentador de arame para processo “Não-MIG” .....	64
6-12. Exemplo de configuração do Alimentador de arame para Purga temporizada .....	65
6-13. Exemplo de configuração de Alimentador de arame para “Arame frio” automático .....	66
6-14. Parâmetros básicos para soldagem com PipeWorx 400 .....	67
6-15. Procedimentos para abertura do arco TIG “Lift-Arc”™ e “HF” (A.F.) .....	72
<b>SEÇÃO 7 – MANUTENÇÃO PREVENTIVA &amp; CORRETIVA</b> .....	<b>73</b>
7-1. Manutenção preventiva .....	73
7-2. Limpeza interna da Fonte .....	73
7-3. Restauração dos ajustes padrão da fábrica .....	74
7-4. Visualização da Revisão do software .....	74
7-5. Procedimento para a calibração da Fonte de energia .....	74
7-6. Remoção do painel lateral direito e medição da tensão nos capacitores de entrada .....	76
7-7. Manutenção preventiva do Circulador de água .....	77
7-8. Manutenção relacionada com o líquido refrigerante .....	78
7-9. Mensagens de ajuda para a manutenção da Fonte de energia e do Alimentador de arame .....	79
7-10. Manutenção corretiva do conjunto Fonte de energia/Alimentador de arame .....	81
7-11. Manutenção corretiva da Fonte de energia .....	82
7-12. Manutenção corretiva do Alimentador de arame .....	83
7-13. Manutenção corretiva do Circulador de água .....	84
<b>SEÇÃO 8 – ESQUEMAS ELÉTRICOS</b> .....	<b>86</b>
<b>SEÇÃO 9 – ALTA FREQUÊNCIA (A.F.)</b> .....	<b>91</b>
9-1. Processos de soldagem que requerem Alta Frequência (A.F.) .....	91
9-2. Instalação mostra possíveis pontos de Interferência da Alta Frequencia .....	91
9-3. Instalação Recomendada para Reduzir Interferencia da Alta Frequencia .....	92
<b>SEÇÃO 10 – LISTA DE COMPONENTES</b> .....	<b>94</b>
<b>GARANTIA</b>	

# SEÇÃO 1 – SEGURANÇA – LEIA ANTES DE USAR O EQUIPAMENTO

bpg\_som\_2015-09

**⚠** Proteja-se e as outras pessoas contra ferimentos — leia, siga e guarde estas recomendações de segurança e instruções de operação importantes.

## 1-1. Símbolos utilizados




**PERIGO!** – Indica uma situação de perigo que, se não evitada, resultará em morte ou ferimentos graves. Os perigos potenciais são ilustrados pelos símbolos associados ou explicados no texto.



Indica uma situação de perigo que, se não evitada, pode resultar em morte ou em ferimentos graves. Os perigos potenciais são ilustrados pelos símbolos associados ou explicados no texto.

**AVISO** – Indica textos não relacionados a ferimentos de pessoas.

 Indica instruções especiais.



Este grupo de símbolos significa Atenção! Tome cuidado! Perigo de CHOQUE ELÉTRICO, PARTES MÓVEIS e PEÇAS QUENTES. Consulte os símbolos e as instruções relacionadas abaixo para as ações necessárias para evitar os perigos.

## 1-2. Perigos da soldagem elétrica



Os símbolos mostrados abaixo são usados em todo este Manual para chamar a atenção sobre perigos possíveis e identificá-los. Quando encontrar o símbolo, tome cuidado e siga as instruções correspondentes para evitar o perigo. As informações de segurança dadas abaixo são apenas um resumo daquelas encontradas nas Normas de Segurança listadas na Seção 1-5. Leia e siga todas as Normas de Segurança.



Somente pessoas qualificadas devem instalar ou operar esta unidade ou fazer as suas manutenções preventiva ou corretiva.



Quando a unidade está trabalhando, mantenha qualquer estranho, especialmente crianças, afastado.



### CHOQUE ELÉTRICO pode matar.

Tocar partes energizadas eletricamente pode causar choques fatais ou queimaduras graves. O eletrodo e o circuito de soldagem são energizados eletricamente sempre que a saída da unidade é ativada. Os circuitos de alimentação elétrica e os circuitos internos da unidade são também energizados quando a chave LIGA/DESLIGA está na posição “ON” (LIGA). Em soldagem semi-automática ou automática com arame-eletrodo, o arame, o carretel de arame, o mecanismo de avanço do arame e todas as partes metálicas em contato com o arame-eletrodo estão sob tensão elétrica. Um equipamento instalado de forma incorreta ou aterrado de forma inadequada é fonte de perigo.

- Não toque em partes energizadas eletricamente.
- Use luvas e roupa de proteção isolantes, secas e sem rasgos ou furos.
- Isole-se da Obra e do piso por meio de anteparos ou suportes isolantes secos e suficientemente grandes para impedir qualquer contato físico com a Obra ou o piso.
- Não use corrente alternada (ca) em áreas úmidas se a sua movimentação for limitada ou se houver riscos de queda.
- SOMENTE use corrente alternada (ca) se for um requisito do processo de soldagem.
- Caso se deva trabalhar com corrente alternada (ca), use um Controle remoto da Saída se a unidade permitir.
- Cuidados adicionais de segurança são necessários em qualquer uma das seguintes condições de perigo elétrico: locais de trabalho úmidos ou uso de roupa molhada; trabalho em estruturas metálicas como pisos, grades ou andaimes; trabalho em posição agachada tal como sentado, ajoelhado ou deitado; ou quando há um grande risco de contato inevitável ou acidental com a Obra ou o chão. Para estas condições, use o equipamento indicado a seguir e na ordem dada: 1) uma máquina semi-automática (arame) de tensão constante (CV), corrente contínua (cc) 2) um Retificador (corrente contínua – cc) para eletrodo revestido ou 3) um Transformador (corrente alternada – ca) com redução da Tensão em vazio. De forma geral, recomenda-se usar uma máquina semi-automática de tensão constante e corrente contínua (cc). E NUNCA TRABALHE SOZINHO!
- Desligue a alimentação elétrica ou o motor do Gerador antes de instalar este equipamento ou fazer alguma manutenção nele. Abra, trave e sinalize a chave geral de entrada de acordo com OSHA 29 CFR 1910.147 (ver as Normas de Segurança).
- Instale, aterre e opere corretamente este Equipamento de acordo com o seu Manual do Usuário e com as normas nacionais e locais.
- Sempre verifique o aterramento da alimentação elétrica – verifique e assegure-se de que o condutor de aterramento do cabo de entrada é devidamente conectado ao terminal de aterramento da chave geral ou que o plugue do cabo de entrada é conectado a uma tomada devidamente aterrada.
- Para as conexões da alimentação elétrica, conecte primeiro o condutor de aterramento – verifique duas vezes as conexões.
- Mantenha os cabos de alimentação secos, sem óleo ou graxa e protegidos contra partículas de metal quente e faíscas.
- Inspeccione frequentemente o cabo de alimentação elétrica e o condutor de aterramento, procurando sinais de danificação ou falta de isolamento – se danificado, substitua imediatamente – condutores sem isolamento podem matar.
- Desligue o equipamento sempre que ele não estiver operando.
- Não usar cabos gastos, danificados, sub-dimensionados ou com emendas.
- Nunca passe ou enrole cabos elétricos no seu corpo.
- Caso a Obra deva ser aterrada, aterre-a diretamente com um condutor separado.
- Não toque o eletrodo se você estiver em contato com a Obra, com o chão ou com o eletrodo de uma outra máquina.
- Não toque porta-eletrodos conectados a duas máquinas de soldar ao mesmo tempo pois uma dupla tensão em vazio está presente.
- Use somente equipamentos com boa manutenção. Repare ou substitua sistematicamente componentes danificados. Faça a manutenção do equipamento de acordo com o seu Manual.
- Use um cinto de segurança quando trabalhar acima do nível do piso.
- Mantenha o equipamento fechado com todos os seus painéis e tampas firmemente presos.
- Fixe o cabo “Obra” na Obra ou na bancada de trabalho com um bom contato metal-metal e tão perto quanto possível do local da solda.
- Quando ele não está conectado a alguma Obra, isole o grampo do cabo “Obra” para evitar contatos com objetos metálicos.
- Não conecte mais que um cabo “Eletrodo” ou cabo “Obra” a um terminal simples de saída. Desconecte o cabo do processo que não está sendo usado.
- Use uma proteção GFCI quando utilizar um equipamento auxiliar em locais úmidos ou molhados.

## Em Fontes de energia inversoras para soldagem, há uma ALTA TENSÃO CONTÍNUA (cc) remanescente mesmo depois que elas foram desligadas.

- Desligue o Inversor, desconecte-o da sua alimentação elétrica e descarregue os seus capacitores de entrada de acordo com a Seção “Manutenção” antes de tocar qualquer componente.



### PEÇAS QUENTES podem queimar.

- Não toque peças quentes com as mãos nuas.
- Deixe o equipamento esfriar durante algum tempo antes de trabalhar nele.
- Para manusear peças quentes, use ferramentas adequadas e/ou luvas e roupas de soldador grossas e isolantes a fim de evitar queimaduras.



### FUMOS E GASES podem ser perigosos.

A soldagem produz fumos e gases. A inalação desses fumos e gases pode ser perigosa para a saúde.

- Mantenha a cabeça fora dos fumos. Não inale os fumos.
- Em trabalhos internos, ventile a área e/ou use uma ventilação forçada local perto do arco para eliminar os fumos e os gases. A forma recomendada para determinar a ventilação adequada consiste em coletar uma amostra do ar e determinar a composição e a quantidade de fumos e gases aos quais as pessoas são expostas.
- Nos locais de trabalho com pouca ventilação, use um aparelho de respiração aprovado e com suprimento de ar.
- Leia e compreenda as Especificações de Segurança (SDSs em inglês) e as instruções dos fabricantes relativamente ao uso de adesivos, revestimentos, produtos de limpeza, consumíveis, líquidos refrigerantes, desengraxantes, fluxos e metais.
- Somente trabalhe em local confinado se ele estiver bem ventilado ou se usar um aparelho de respiração com suprimento de ar. Sempre tenha um vigia treinado por perto. Os fumos e os gases de soldagem podem deslocar o ar e baixar o teor de oxigênio causando lesões ou morte. Assegure-se de que o ar ambiente é seguro para a respiração.
- Não solde perto de locais onde são executados trabalhos de desengraxamento, limpeza ou pulverização. O calor e os raios do arco podem reagir com vapores e formar gases altamente tóxicos e irritantes.
- Não solde metais revestidos tais como chapas galvanizadas ou com revestimento de chumbo ou cádmio a não ser que o revestimento tenha sido removido no local da solda, que o local de trabalho seja bem ventilado e que se use um aparelho de respiração com suprimento de ar. A soldagem de revestimentos e de metais que contém os elementos acima pode gerar fumos tóxicos.

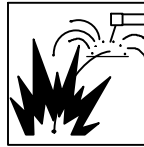


### Os RAIOS do ARCO podem queimar os olhos e a pele.

Um arco de soldagem produz intensos raios visíveis e invisíveis (ultravioletas e infravermelhos) que podem causar lesões nos olhos e queimar a pele. A soldagem produz respingos e faíscas.

- Use um capacete protetor aprovado e equipado com um filtro de grau adequado para a proteção da face e dos olhos contra os raios do arco e as faíscas quando soldar ou acompanhar a execução de uma solda (ver ANSI Z49.1 e Z87.1 na lista de Normas de Segurança).
- Use óculos de segurança com protetores laterais por baixo da máscara protetora.
- Use telas ou anteparos para proteger terceiros dos raios, da luz e das faíscas do arco; avise terceiros que eles não devem olhar para um arco elétrico.

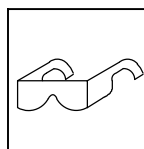
- Para o seu corpo, use proteções feitas de materiais não-inflamáveis e de longa vida útil (couro, algodão grosso, lã). A proteção corporal inclui o uso de peças de roupa sem óleo ou graxa tais como luvas de couro, camisa grossa, calças sem bainha, botas e boné.



### SOLDAR pode causar incêndios ou explosões.

Soldar recipientes fechados tais como tanques, tambores ou canalizações pode fazê-los explodir. O arco de soldagem pode expelir faíscas. As faíscas, a obra quente e um equipamento sobre-aquecido podem causar incêndios e queimaduras. O contato acidental de um eletrodo com objetos metálicos pode causar faíscas, explosões, sobreaquecimentos ou incêndios. Verifique e assegure-se de que o local de trabalho é seguro antes de executar qualquer tipo de solda.

- Remova todos os materiais inflamáveis dentro de um raio de 10 m do local de soldagem. Caso isto não seja possível, cubra cuidadosamente estes materiais com proteções adequadas.
- Não solde onde faíscas podem atingir materiais inflamáveis.
- Proteja-se e proteja terceiros contra faíscas e partículas metálicas quentes.
- Fique atento ao fato que faíscas e partículas quentes da soldagem podem atingir áreas adjacentes através de pequenas fendas e aberturas.
- Fique atento a possíveis incêndios e mantenha sempre um extintor por perto.
- Esteja ciente de que soldar num lado de um teto, piso, anteparo ou divisória pode causar incêndio no lado oposto.
- Não solde em vasos que tenham contido combustíveis ou em recipientes fechados tais como tanques, tambores ou canalizações a não ser que eles tenham sido preparados corretamente de acordo com a norma AWS F4.1 e AWS A6.0 (ver Normas de Segurança).
- Não solde em atmosfera que possa conter poeiras, gases ou vapores líquidos inflamáveis (tais como gasolina).
- Conecte o cabo “Obra” à obra tão perto quanto possível do local da solda para evitar que a corrente de soldagem passe por caminhos longos e possivelmente ocultos e possa causar choques elétricos, faíscas e incêndios.
- Não use uma máquina de soldar para descongelar tubulações.
- Retire o eletrodo revestido do porta-eletrodo ou corte o arame eletrodo rente ao bico de contato quando não estiver soldando.
- Para o seu corpo, use proteções feitas de materiais não-inflamáveis e de longa vida útil (couro, algodão grosso, lã). A proteção corporal inclui o uso de peças de roupa sem óleo ou graxa tais como luvas de couro, camisa grossa, calças sem bainha, botas e boné.
- Antes de começar a soldar, retire dos seus bolsos quaisquer objetos combustíveis tais como um isqueiro ou fósforos.
- Depois de terminada uma solda, inspecione a área para assegurar-se de que não há faíscas, brasas ou chamas.
- Use somente fusíveis ou disjuntores de capacidade correta. Não os sobredimensione ou curto-circuite.
- Siga os requisitos da OSHA 1910.252 (a) (2) (iv) e da NFPA 51B a respeito de trabalhos a quente e mantenha um vigia e um extintor por perto.
- Leia e compreenda as Especificações de Segurança (SDSs em inglês) e as instruções dos fabricantes relativamente ao uso de adesivos, revestimentos, produtos de limpeza, consumíveis, líquidos refrigerantes, desengraxantes, fluxos e metais.



### PARTÍCULAS METÁLICAS ou POEIRA podem ferir os olhos.

- Soldar, martelar, escovar e esmerilhar produzem faíscas e partículas metálicas que voam. Quando soldas esfriam, elas podem expelir pedaços de escória.
- Use óculos de segurança aprovados, com protetores laterais, mesmo por baixo da sua máscara protetora.



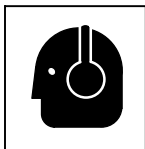
### A ACUMULAÇÃO de GASES pode ferir ou matar.

- Feche a alimentação do gás comprimido quando ele não está sendo usado.
- Sempre ventile locais de trabalho confinados ou use um aparelho de respiração aprovado com suprimento de ar.



### CAMPOS ELÉTRICOS E MAGNÉTICOS podem afetar implantes médicos.

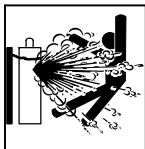
- Portadores de marcapasso ou de outros implantes médicos devem se manter afastados.
- Portadores de implantes médicos devem consultar o seu médico e o fabricante do implante antes de se aproximar de um local de soldagem a arco, soldagem por pontos, goivagem, corte a plasma ou aquecimento por indução.



### O RUÍDO pode afetar a audição.

O ruído de certos processos ou equipamentos pode afetar a audição.

- Use protetores de ouvido aprovados quando o nível de ruído é alto.



### CILINDROS danificados podem explodir.

Cilindros de gás comprimido contêm gás sob alta pressão. Se danificado, um cilindro pode explodir. Como cilindros de gás são muitas vezes usados em um processo de soldagem, eles devem ser manuseados com cuidado.

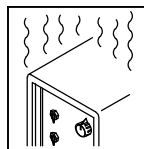
- Proteja cilindros de gás comprimido contra calor excessivo, choques mecânicos, danos físicos, escória de soldagem, chamas, faíscas e arcos.
- Mantenha sempre os cilindros em posição vertical, presos a um suporte fixo ou guardando-os em um quadro especial para evitar que eles possam tombar.
- Mantenha os cilindros de gás afastados de circuitos de soldagem ou de quaisquer outros circuitos elétricos.
- Nunca use um cilindro de gás como suporte de uma pistola ou tocha de soldar.
- Nunca deixe um eletrodo entrar em contato com um cilindro de gás.
- Nunca solde perto de ou sobre um cilindro de gás pressurizado – uma explosão pode ocorrer.
- Use somente cilindros de gás comprimido, reguladores de pressão, mangueiras e conexões próprios para cada aplicação específica; mantenha-os e os seus acessórios em bom estado de funcionamento.
- Vire e afaste o rosto quando abrir a válvula de um cilindro de gás. Não fique de frente para o regulador de pressão ou atrás dele quando abrir a válvula.
- Mantenha o capacete do cilindro sobre a válvula de saída do gás, exceto quando o cilindro está sendo usado ou instalado para uso.
- Use um dispositivo adequado, os procedimentos corretos e um número suficiente de pessoas para levantar ou transportar cilindros de gás.
- Leia e siga as instruções dos fabricantes relativos aos cilindros de gás e seus acessórios assim como a publicação P-1 da Compressed Gas Association (CGA) listada nas Normas de Segurança.

## 1-3. Símbolos adicionais relativos à Instalação, Operação e Manutenção



### Perigos de INCÊNDIOS OU EXPLOSÕES.

- Não instale ou coloque a unidade sobre ou perto de superfícies combustíveis.
- Não instale a unidade perto de materiais inflamáveis.
- Não sobrecarregue a fiação elétrica do prédio – assegure-se de que o circuito de alimentação elétrica é corretamente dimensionado e protegido para atender aos requisitos da unidade.



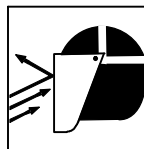
### Um USO EXCESSIVO pode causar SOBREAQUECIMENTO

- Respeite o período de resfriamento da unidade e o seu Fator de Trabalho nominal.
- Diminua a corrente de soldagem ou o Fator de Trabalho antes de recomeçar a soldar.
- Não obstrua ou filtre o ar da ventilação da unidade.



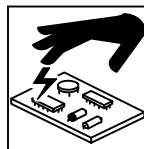
### Um EQUIPAMENTO que CAI pode ferir.

- Use o olhal de levantamento para levantar somente a unidade, SEM o seu carrinho, os cilindros de gás ou quaisquer acessórios.
- Use um dispositivo de capacidade adequada para levantar e suportar a unidade.
- Quando usa uma empilhadeira de garfo para transportar a unidade, assegure-se de que o garfo é maior que a unidade.
- Mantenha o equipamento (cabos elétricos) afastados de veículos em movimento quando trabalha em local elevado.
- Siga as orientações do Applications Manual for the Revised NIOSH Lifting Equation (Publication No. 94-110) para levantar equipamentos ou peças pesados.



### FAÍSCAS podem ferir.

- Use uma máscara para proteger os olhos e o rosto.
- Para preparar um eletrodo de tungstênio, use proteções para o rosto, as mãos e o corpo e um esmeril devidamente protegido e instalado em local seguro.
- Faíscas podem causar incêndios – mantenha materiais inflamáveis afastados.



### ELETRICIDADE ESTÁTICA pode danificar placas eletrônicas.

- Use uma pulseira especial aterrada ANTES de manusear placas ou componentes eletrônicos.
- Use embalagens anti-estáticas para armazenar, transportar ou despachar placas eletrônicas.



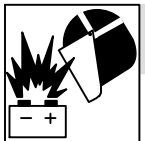
### PEÇAS MÓVEIS podem ferir.

- Mantenha-se afastado de peças em movimento.
- Mantenha-se afastado de partes que, como as roldanas de tração, possam prender dedos ou peças de vestuário.



### O ARAME-ELETRODO pode ferir.

- Não aperte o gatilho da pistola de soldar sem estar certo de que pode fazê-lo de forma segura.
- Não aponte a pistola para nenhuma parte do corpo, para terceiros ou para objetos metálicos quando passa o arame na pistola sem soldar.



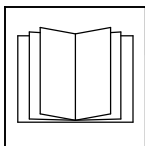
### A EXPLOSÃO de uma BATERIA pode causar ferimentos.

- Não use uma máquina de soldar para carregar baterias ou dar partida a um veículo a não ser que ela tenha um carregador de bateria incorporado previsto para este fim.



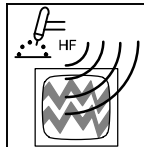
### PEÇAS MÓVEIS podem ferir.

- Mantenha-se afastado de partes em movimento tais como a hélice de um ventilador.
- Mantenha todos os painéis, portas, tampas e proteções da unidade fechados e bem presos.
- Somente pessoas qualificadas podem remover portas, painéis, tampas ou proteções quando necessário para a manutenção e a reparação da unidade.
- Feita a manutenção, reinstale as portas, os painéis, as tampas e as proteções antes de ligar novamente a alimentação elétrica.



### LEIA as INSTRUÇÕES.

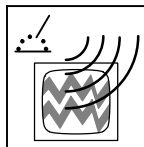
- Leia cuidadosamente e siga as indicações de todos os adesivos e do manual do Usuário antes de instalar, operar ou executar alguma manutenção na unidade. Leia as informações relativas à Segurança no início do manual e em cada seção.
- Use somente peças de reposição genuínas fornecidas pelo fabricante.
- Execute a instalação, manutenção e reparação de acordo com os Manuais do Usuário, os padrões do setor e as normas nacionais, estaduais e locais.



### A ALTA FREQUÊNCIA pode causar interferências.

- A alta frequência (A.F.) pode interferir com a radionavegação, serviços de segurança, computadores e equipamentos de comunicação.

- Somente pessoas qualificadas e familiarizadas com equipamentos eletrônicos devem proceder à instalação da unidade.
- É responsabilidade do Usuário dispor de um Eletricista qualificado que resolva prontamente qualquer problema de interferência que resulte da instalação da unidade.
- Em caso de notificação por um órgão responsável relativamente a interferência por A.F., deixe imediatamente de usar o equipamento.
- Periodicamente, verifique a instalação e faça manutenção nela.
- Mantenha as portas e os painéis da fonte de A.F. bem presos, mantenha os fiação corretamente ajustados e aterre e blinde a fonte de A.F. para minimizar os riscos de interferência.



### A SOLDAGEM a ARCO pode causar interferências.

- A energia eletromagnética de um arco pode interferir com equipamentos eletrônicos sensíveis à A.F. como computadores e dispositivos computadorizados como os robôs.
- Assegure-se de que todos os equipamentos que se encontram na área de soldagem são compatíveis eletromagneticamente.
- Para reduzir os riscos de interferências, use cabos de soldagem tão curtos quanto possível, amarre-os juntos e faça-os passar em planos baixos como o piso.
- Execute os trabalhos de soldagem a 100 m de qualquer equipamento sensível à A.F.
- Assegure-se de que a máquina de soldar foi instalada e aterrada de acordo com o seu Manual.
- Caso continue havendo interferências, o Usuário deve tomar medidas suplementares tais como deslocar a máquina de soldar, usar cabos blindados, usar filtros de linha ou blindar o local de trabalho.

## 1-4. Proposta 65 de Avisos do Estado da Califórnia

**⚠** Equipamentos de Soldagem e Corte produzem fumos ou gases que contêm elementos químicos conhecidos, no Estado da Califórnia como causadores de defeitos em fetos e, em certos casos, câncer. (California Health & Safety Code – Normas de Segurança e Saúde da Califórnia, Seção 25249.5 e seguintes)

**⚠** Este produto contém elementos químicos, inclusive chumbo, conhecidos no Estado da Califórnia, como causadores de câncer, defeitos em fetos ou outros danos em matéria de reprodução. *Lavar cuidadosamente as mãos depois de usar.*

## 1-5. Principais Normas de Segurança

*Safety in Welding, Cutting, and Allied Processes*, ANSI Standard Z49.1, is available as a free download from the American Welding Society at <http://www.aws.org> or purchased from Global Engineering Documents (phone: 1-877-413-5184, website: [www.global.ihs.com](http://www.global.ihs.com)).

*Safe Practices for the Preparation of Containers and Piping for Welding and Cutting*, American Welding Society Standard AWS F4.1, from Global Engineering Documents (phone: 1-877-413-5184, website: [www.global.ihs.com](http://www.global.ihs.com)).

*Safe Practices for Welding and Cutting Containers that have Held Combustibles*, American Welding Society Standard AWS A6.0, from Global Engineering Documents (phone: 1-877-413-5184, website: [www.global.ihs.com](http://www.global.ihs.com)).

*National Electrical Code*, NFPA Standard 70, from National Fire Protection Association, Quincy, MA 02269 (phone: 1-800-344-3555, website: [www.nfpa.org](http://www.nfpa.org) and [www.sparky.org](http://www.sparky.org)).

*Safe Handling of Compressed Gases in Cylinders*, CGA Pamphlet P-1, from Compressed Gas Association, 14501 George Carter Way, Suite 103, Chantilly, VA 20151 (phone: 703-788-2700, website: [www.cganet.com](http://www.cganet.com)).

*Safety in Welding, Cutting, and Allied Processes*, CSA Standard W117.2, from Canadian Standards Association, Standards Sales, 5060

Spectrum Way, Suite 100, Mississauga, Ontario, Canada L4W 5N5 (phone: 800-463-6727, website: [www.csagroup.org](http://www.csagroup.org)).

*Safe Practice For Occupational And Educational Eye And Face Protection*, ANSI Standard Z87.1, from American National Standards Institute, 25 West 43rd Street, New York, NY 10036 (phone: 212-642-4900, website: [www.ansi.org](http://www.ansi.org)).

*Standard for Fire Prevention During Welding, Cutting, and Other Hot Work*, NFPA Standard 51B, from National Fire Protection Association, Quincy, MA 02269 (phone: 1-800-344-3555, website: [www.nfpa.org](http://www.nfpa.org)).

OSHA, Occupational Safety and Health Standards for General Industry, Title 29, Code of Federal Regulations (CFR), Part 1910, Subpart Q, and Part 1926, Subpart J, from U.S. Government Printing Office, Superintendent of Documents, P.O. Box 371954, Pittsburgh, PA 15250-7954 (phone: 1-866-512-1800) (there are 10 OSHA Regional Offices—phone for Region 5, Chicago, is 312-353-2220, website: [www.osha.gov](http://www.osha.gov)).

*Applications Manual for the Revised NIOSH Lifting Equation*, The National Institute for Occupational Safety and Health (NIOSH), 1600 Clifton Rd, Atlanta, GA 30329-4027 (phone: 1-800-232-4636, website: [www.cdc.gov/NIOSH](http://www.cdc.gov/NIOSH)).

## 1-6. Informações relativas a Campos Eletromagnéticos

Considerações sobre a Soldagem e os efeitos de campos elétricos e magnéticos de baixa frequência

A corrente elétrica que passa em qualquer condutor gera campos elétrico e magnético localizados. A corrente de um arco de soldagem (e processos afins inclusive ponteamto, goivagem, corte a plasma e aquecimento por indução) cria um campo eletromagnético em torno do circuito de soldagem. Campos eletromagnéticos podem causar interferência em alguns implantes médicos, por exemplo, marca-passos cardíacos. Medidas de proteção devem ser adotadas para as pessoas portadoras de implantes médicos. Por exemplo, restrinja o acesso de pessoas ou avalie os riscos pessoais dos soldadores. Todos os soldadores devem seguir os procedimentos indicados a seguir de forma a minimizar a exposição aos campos eletromagnéticos gerados pelo circuito de soldagem.

- 1 Manter os cabos presos um ao outro trançando-os ou amarrando-os ou cobrindo-os com alguma proteção.

- 2 Não colocar o corpo entre os cabos de soldagem. Passar os cabos de um mesmo lado e afastados do soldador.
- 3 Não enrolar ou passar cabos elétricos pelo corpo.
- 4 Manter a cabeça e o tronco tão afastados quanto possível do equipamento no circuito de soldagem.
- 5 Prender a garra do cabo "Obra" tão perto quanto possível do local da solda.
- 6 Não trabalhar perto de uma Fonte de energia e não sentar ou apoiar-se nela.
- 7 Não soldar enquanto transportar a Fonte de energia ou o Alimentador de arame.

### A respeito de implantes médicos:

Portadores de implantes médicos devem consultar o seu Médico e o fabricante do implante antes de executar ou ficar perto de trabalhos de soldagem a arco, soldagem por pontos, goivagem, corte a plasma ou aquecimento por indução. Caso o Médico autorize, recomenda-se seguir os procedimentos acima.



# SEÇÃO 2 – LEIA ANTES DE USAR O EQUIPAMENTO

Cooler 2016-08bpg

**!** Proteja-se e as outras pessoas contra ferimentos — leia, siga e guarde estas recomendações de segurança e instruções de operação importantes.

## 2-1. Símbolos utilizados



**PERIGO!** – Indica uma situação de perigo que, se não evitada, resultará em morte ou ferimentos graves. Os perigos potenciais são ilustrados pelos símbolos associados ou explicados no texto.



Indica uma situação de perigo que, se não evitada, pode resultar em morte ou em ferimentos graves. Os perigos potenciais são ilustrados pelos símbolos associados ou explicados no texto.

**AVISO** – Indica textos não relacionados a ferimentos de pessoas.

Indica instruções especiais.



Este grupo de símbolos significa Atenção! Tome cuidado! Perigo de CHOQUE ELÉTRICO, PARTES MÓVEIS e PEÇAS QUENTES. Consulte os símbolos e as instruções relacionadas abaixo para as ações necessárias para evitar os perigos.

## 2-2. Perigos da soldagem elétrica



Os símbolos mostrados abaixo são usados em todo este Manual para chamar a atenção sobre perigos possíveis e identificá-los. Quando encontrar o símbolo, tome cuidado e siga as instruções correspondentes para evitar o perigo. As informações de segurança dadas abaixo são apenas um resumo daquelas encontradas nas Normas de Segurança listadas na Seção 2-5. Leia e siga todas as Normas de Segurança.



Somente pessoas qualificadas devem instalar ou operar esta unidade ou fazer as suas manutenções preventiva ou corretiva.



Quando a unidade está trabalhando, mantenha qualquer estranho, especialmente crianças, afastado.



### CHOQUE ELÉTRICO pode matar.

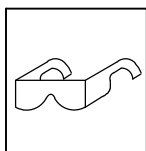
Tocar partes energizadas eletricamente pode causar choques fatais ou queimaduras graves. Os circuitos de alimentação elétrica e os circuitos internos da unidade são também energizados quando a chave LIGA/DESLIGA está na posição “ON” (LIGA). Um equipamento instalado de forma incorreta ou aterrado de forma inadequada é fonte de perigo.

- Não toque em partes energizadas eletricamente.
- Desligue a alimentação elétrica ou o motor do Gerador antes de instalar este equipamento ou fazer alguma manutenção nele. Abra, trave e sinalize a chave geral de entrada de acordo com OSHA 29 CFR 1910.147 (ver as Normas de Segurança).
- Instale, aterre e opere corretamente este Equipamento de acordo com o seu Manual do Usuário e com as normas nacionais e locais.
- Sempre verifique o aterramento da alimentação elétrica – verifique e assegure-se de que o condutor de aterramento do cabo de entrada é devidamente conectado ao terminal de aterramento da chave geral ou que o plugue do cabo de entrada é conectado a uma tomada devidamente aterrada.
- Mantenha os cabos de alimentação secos, sem óleo ou graxa e protegidos contra partículas de metal quente e faíscas.
- Inspeccione freqüentemente o cabo de alimentação elétrica e o condutor de aterramento, procurando sinais de danificação ou falta de isolamento – se danificado, substitua imediatamente – condutores sem isolamento podem matar.
- Desligue o equipamento sempre que ele não estiver operando.
- Use somente equipamentos com boa manutenção. Repare ou substitua sistematicamente componentes danificados. Faça a manutenção do equipamento de acordo com o seu Manual.
- Mantenha o equipamento fechado com todos os seus painéis e tampas firmemente presos.



### PEÇAS QUENTES podem queimar.

- Não toque peças quentes com as mãos nuas.
- Deixe o equipamento esfriar durante algum tempo antes de trabalhar nele.
- Para manusear peças quentes, use ferramentas adequadas e/ou luvas e roupas de soldador grossas e isolantes a fim de evitar queimaduras.



### PARTÍCULAS METÁLICAS ou POEIRA podem ferir os olhos.

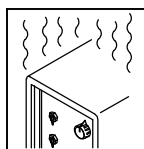
- Use óculos de segurança aprovados, com protetores laterais, mesmo por baixo da sua máscara protetora.

## 2-3. Símbolos adicionais relativos à Instalação, Operação e Manutenção



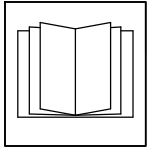
### Um EQUIPAMENTO que CAI pode ferir.

- Use um dispositivo de capacidade adequada para levantar e suportar a unidade.
- Quando usa uma empilhadeira de garfo para transportar a unidade, assegure-se de que o garfo é maior que a unidade.
- Mantenha o equipamento (cabos elétricos) afastados de veículos em movimento quando trabalha em local elevado.
- Siga as orientações do Applications Manual for the Revised NIOSH Lifting Equation (Publication No. 94-110) para levantar equipamentos ou peças pesados.



### Um USO EXCESSIVO pode causar SOBREAQUECIMENTO

- Respeite o período de resfriamento da unidade e o seu Fator de Trabalho nominal.
- Não obstrua ou filtre o ar da ventilação da unidade.



### LEIA as INSTRUÇÕES.

- Leia cuidadosamente e siga as indicações de todos os adesivos e do manual do Usuário antes de instalar, operar ou executar alguma manutenção na unidade. Leia as informações relativas à Segurança no início do manual e em cada seção.
- Use somente peças de reposição genuínas fornecidas pelo fabricante.
- Execute a instalação, manutenção e reparação de acordo com os Manuais do Usuário, os padrões do setor e as normas nacionais, estaduais e locais.
- Leia e compreenda as Especificações de Segurança (SDSs em inglês) e as instruções dos fabricantes relativamente ao uso de adesivos, revestimentos, produtos de limpeza, consumíveis, líquidos refrigerantes, desengraxantes, fluxos e metais.



### VAPOR E LÍQUIDO REFRIGERANTE QUENTE podem provocar queimaduras.

A mangueira pode se romper se o líquido refrigerante se superaquecer.

- Inspeccione visualmente as condições das mangueiras antes de cada uso. Não use mangueiras danificadas.
- Espere o equipamento esfriar antes de trabalhar nele.



### FLUIDOS ALTAMENTE PRESSURIZADOS podem provocar ferimentos ou matar.

- O líquido refrigerante pode estar altamente pressurizado.
- Libere a pressão antes de trabalhar no resfriador.
- Se ALGUM fluido for injetado na pele ou no corpo procure assistência médica imediatamente.



### PEÇAS MÓVEIS podem ferir.

- Mantenha-se afastado de partes em movimento tais como a hélice de um ventilador.
- Mantenha todos os painéis, portas, tampas e proteções da unidade fechados e bem presos.
- Somente pessoas qualificadas podem remover portas, painéis, tampas ou proteções quando necessário para a manutenção e a reparação da unidade.
- Feita a manutenção, reinstale as portas, os painéis, as tampas e as proteções antes de ligar novamente a alimentação elétrica.

## 2-4. Proposta 65 de Avisos do Estado da Califórnia

**⚠ Equipamentos de Soldagem e Corte produzem fumos ou gases que contêm elementos químicos conhecidos, no Estado da Califórnia como causadores de defeitos em fetos e, em certos casos, câncer. (California Health & Safety Code – Normas de Segurança e Saúde da Califórnia, Seção 25249.5)**

**⚠ Este produto contém ou produz químicos conhecidos no Estado da Califórnia como causadores de câncer ou defeito em**

**fetos ou outro problema de reprodução). (California Health & Safety Code Section 25249.5). Normas de Segurança e Saúde da Califórnia.**

**⚠ Este produto contém elementos químicos, inclusive chumbo, conhecidos no Estado da Califórnia, como causadores de câncer, defeitos em fetos ou outros danos em matéria de reprodução. Lavar cuidadosamente as mãos depois de usar.**

## 2-5. Principais Normas de Segurança

*Safety in Welding, Cutting, and Allied Processes*, ANSI Standard Z49.1, is available as a free download from the American Welding Society at <http://www.aws.org> or purchased from Global Engineering Documents (phone: 1-877-413-5184, website: [www.global.ihs.com](http://www.global.ihs.com)).

*Safe Practices for the Preparation of Containers and Piping for Welding and Cutting*, American Welding Society Standard AWS F4.1, from Global Engineering Documents (phone: 1-877-413-5184, website: [www.global.ihs.com](http://www.global.ihs.com)).

*Safe Practices for Welding and Cutting Containers that have Held Combustibles*, American Welding Society Standard AWS A6.0, from Global Engineering Documents (phone: 1-877-413-5184, website: [www.global.ihs.com](http://www.global.ihs.com)).

*National Electrical Code*, NFPA Standard 70, from National Fire Protection Association, Quincy, MA 02269 (phone: 1-800-344-3555, website: [www.nfpa.org](http://www.nfpa.org) and [www.sparky.org](http://www.sparky.org)).

*Safe Handling of Compressed Gases in Cylinders*, CGA Pamphlet P-1, from Compressed Gas Association, 14501 George Carter Way, Suite 103, Chantilly, VA 20151 (phone: 703-788-2700, website: [www.cganet.com](http://www.cganet.com)).

*Safety in Welding, Cutting, and Allied Processes*, CSA Standard W117.2, from Canadian Standards Association, Standards Sales, 5060 Spectrum Way, Suite 100, Mississauga, Ontario, Canada L4W 5N5 (phone: 800-463-6727, website: [www.csagroup.org](http://www.csagroup.org)).

*Safe Practice For Occupational And Educational Eye And Face Protection*, ANSI Standard Z87.1, from American National Standards Institute, 25 West 43rd Street, New York, NY 10036 (phone: 212-642-4900, website: [www.ansi.org](http://www.ansi.org)).

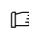
*Standard for Fire Prevention During Welding, Cutting, and Other Hot Work*, NFPA Standard 51B, from National Fire Protection Association, Quincy, MA 02269 (phone: 1-800-344-3555, website: [www.nfpa.org](http://www.nfpa.org)).


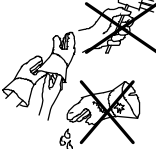
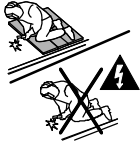

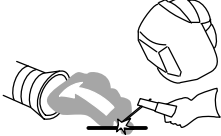
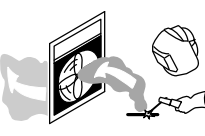
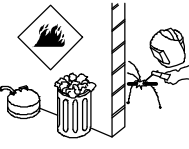



OSHA, Occupational Safety and Health Standards for General Industry, Title 29, Code of Federal Regulations (CFR), Part 1910, Subpart Q, and Part 1926, Subpart J, from U.S. Government Printing Office, Superintendent of Documents, P.O. Box 371954, Pittsburgh, PA 15250-7954 (phone: 1-866-512-1800) (there are 10 OSHA Regional Offices—phone for Region 5, Chicago, is 312-353-2220, website: [www.osha.gov](http://www.osha.gov)).

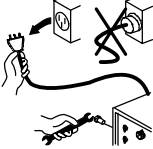

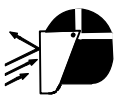

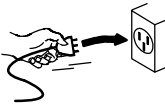


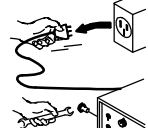
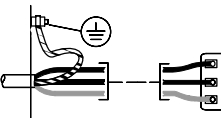
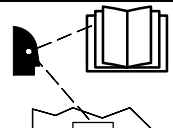
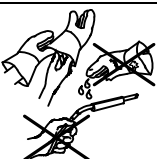
*Applications Manual for the Revised NIOSH Lifting Equation*, The National Institute for Occupational Safety and Health (NIOSH), 1600 Clifton Rd, Atlanta, GA 30329-4027 (phone: 1-800-232-4636, website: [www.cdc.gov/NIOSH](http://www.cdc.gov/NIOSH)).

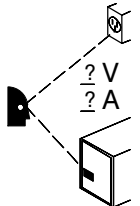

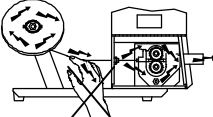
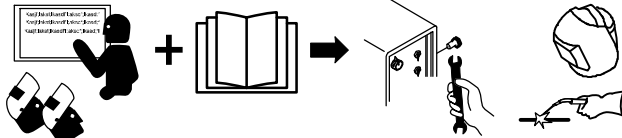
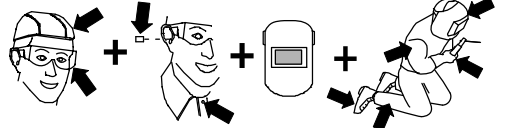
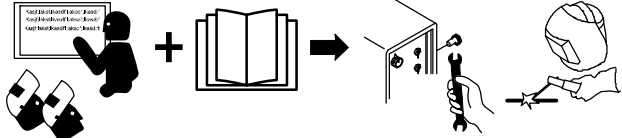
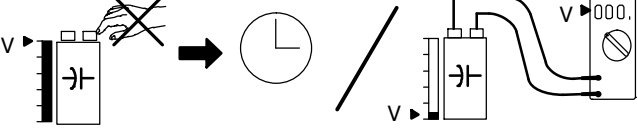
# SEÇÃO 3 – DEFINIÇÕES

## 3-1. Símbolos e definições adicionais relativos à Segurança

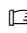
 Alguns símbolos somente são usados em produtos CE.






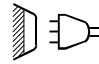
	<p>Atenção! Preste atenção! Existem perigos potenciais de acordo com os símbolos ao lado.</p> <p style="text-align: right;">Safe1 2012-05</p>
	<p>Use luvas isolantes e secas. Não toque o arame-eletrodo com as mãos nuas. Não use luvas úmidas ou gastas.</p> <p style="text-align: right;">Safe2 2012-05</p>
	<p>Proteja-se contra choques elétricos isolando-se da Obra e do piso.</p> <p style="text-align: right;">Safe3 2012-05</p>
	<p>Mantenha a cabeça fora dos fumos de soldagem.</p> <p style="text-align: right;">Safe6 2012-05</p>
	<p>Use ventilação forçada ou exaustão local para remover os fumos.</p> <p style="text-align: right;">Safe8 2012-05</p>
	<p>Use um ventilador para eliminar os fumos.</p> <p style="text-align: right;">Safe10 2012-05</p>
	<p>Mantenha materiais inflamáveis longe de um local de soldagem. Não solde perto de materiais inflamáveis.</p> <p style="text-align: right;">Safe12 2012-05</p>
	<p>Faíscas e respingos de soldagem podem provocar incêndios. Tenha um extintor por perto e um vigia pronto para usá-lo.</p> <p style="text-align: right;">Safe14 2012-05</p>
	<p>Não solde tambores ou qualquer tipo de recipiente fechado.</p> <p style="text-align: right;">Safe16 2012-05</p>
	<p>Nunca remova este adesivo e nunca o pinte ou encubra.</p> <p style="text-align: right;">Safe20 2012-05</p>




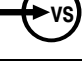

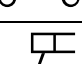


	<p>Desligue a alimentação elétrica antes de trabalhar na máquina.</p> <p style="text-align: right;">Safe5 2012-05</p>
	<p>Quando inversores são energizados, componentes defeituosos podem explodir ou causar a explosão de outros componentes.</p> <p style="text-align: right;">Safe26 2012-05</p>
	<p>Pedaços de componentes que voam podem causar ferimentos. Sempre tenha o rosto protegido quando executar alguma manutenção na unidade.</p> <p style="text-align: right;">Safe27 2012-05</p>
	<p>Sempre use camisa de mangas compridas e mantenha o colarinho abotoado quando executar alguma manutenção na unidade.</p> <p style="text-align: right;">Safe28 2012-05</p>
	<p>Depois de tomar todas as precauções adequadas conforme a presente Seção, ligue a unidade na rede elétrica.</p> <p style="text-align: right;">Safe29 2012-05</p>
	<p>Sempre que possível, nunca descarte o produto com o refugo geral.  Reutilize ou recicle refugos de materiais elétricos ou eletrônicos (WEEE) descartando-os em recipientes específicos.  Para reciclagem, contate o órgão local ou, para maiores informações, o seu Distribuidor local.</p> <p style="text-align: right;">Safe37 2012-05</p>
	<p>Tenha cuidado com choques elétricos na fiação.</p> <p style="text-align: right;">Safe94 2012-08</p>
	<p>Desligue a alimentação elétrica antes de trabalhar na máquina.</p> <p style="text-align: right;">Safe30 2012-05</p>
	<p>Primeiro, conecte o condutor verde ou verde/amarelo de aterramento ao terminal de aterramento. Conecte os condutores de entrada (L1, L2, L3) aos terminais de linha.</p> <p style="text-align: right;">Safe36 2012-05</p>
	<p>Treine e leia as instruções e os adesivos de aviso antes de trabalhar em uma máquina.</p> <p style="text-align: right;">Safe35 2012-05</p>
	<p>Use luvas isolantes e secas. Não toque o arame-eletrodo com as mãos nuas. Não use luvas úmidas ou gastas.</p> <p style="text-align: right;">Safe57 2012-05</p>



	<p>Consulte a placa nominal para determinar os requisitos da alimentação elétrica.</p> <p style="text-align: right;">Safe34 2012-05</p>
	<p>Roldanas de tração podem ferir os dedos.</p> <p style="text-align: right;">Safe32 2012-05</p>
	<p>O arame-eletrodo e o mecanismo de avanço do arame estão energizados com a tensão de arco durante a soldagem – mantenha as mãos e objetos metálicos afastados.</p> <p style="text-align: right;">Safe33 2012-05</p>
	<p>Treine e leia as instruções antes de trabalhar na máquina ou soldar.</p> <p style="text-align: right;">Safe65 2012-06</p>
	<p>Use um gorro e óculos de segurança. Use protetores de ouvido e mantenha o colarinho da camisa abotoado. Use uma máscara protetora com filtro de grau adequado. Use roupa protetora para o corpo inteiro.</p> <p style="text-align: right;">Safe38 2012-05</p>
	<p>Treine e leia as instruções antes de trabalhar na máquina ou soldar.</p> <p style="text-align: right;">Safe40 2012-05</p>
	<p>Uma tensão elétrica perigosa continua presente nos condensadores de entrada depois que a unidade foi desligada. Nunca toque em condensadores carregados. Sempre espere 5 minutos depois que a unidade foi desligada antes de começar a trabalhar nela OU verifique a tensão elétrica nos condensadores e assegure-se de que está praticamente nula (0) antes de tocar em qualquer componente que seja.</p> <p style="text-align: right;">Safe43 2012-05</p>

### 3-2. Símbolos e definições diversos

 Alguns símbolos somente são usados em produtos CE.

<b>A</b>	Corrente
	Desliga
	Soldagem TIG
	Aumentar/ Diminuir
<b>U<sub>0</sub></b>	Tensão em vazio nominal (OCV)
<b>Hz</b>	Hertz
	O logo SD é uma marca registrada da SD-3C, LLC
<b>IP</b>	Grau de proteção
	Corrente contínua (cc)
<b>I</b>	Liga
<b>+</b>	Positivo
	Ligação à rede

<b>U<sub>1</sub></b>	Tensão primária
	Adequado para trabalho em algumas áreas de risco
<b>3</b> 	Trifásico
<b>1</b> 	Monofásico
	Entrada do sensoramento da Tensão
	Corrente alternada (ca)
	Disjuntor
	Soldagem Eletrodo Revestido
	Soldagem MIG/MAG
<b>U<sub>2</sub></b>	Tensão em carga convencional
<b>I<sub>2</sub></b>	Corrente de soldagem nominal

<b>V</b>	Tensão
	Terra (aterramento de proteção)
<b>HF</b>	Alta Frequência - Generalidades
	Conversor de frequência estático trifásico - Transformador/ Retificador
<b>X</b>	Fator de Trabalho (F.T.)
<b>%</b>	Porcentagem
<b>I<sub>1</sub></b>	Corrente primária nominal
<b>I<sub>1max</sub></b>	Corrente primária nominal máxima
<b>I<sub>1eff</sub></b>	Corrente primária efetiva máxima

# SEÇÃO 4 – ESPECIFICAÇÕES

## 4-1. Número de série e localização da placa nominal

O número de série e as características nominais deste produto estão localizados no painel frontal. Use a placa nominal para determinar os requisitos da alimentação elétrica e/ou a Saída nominal. Para referência futura, anote o número de série no espaço reservado na contra-capa deste manual.

## 4-2. Especificações

☞ Não utilize informações na tabela de especificações da unidade para determinar requisitos de serviços elétricos. Veja as Seções 5-9 e 5-10 para informações sobre conexões de alimentação elétrica.

☞ Este equipamento terá a saída nominal a uma temperatura ambiente de até 104 F (40 °C).

### A. Especificações da Fonte de energia para soldagem

Alimentação elétrica	Processo de Soldagem	Saída Nominal de Soldagem	Faixa da Corrente (A) (Processo CC)	Faixa da Tensão (V) (Processo CV)	Tensão em vazio máxima (Vcc)	Corrente primária na carga nominal 50/60 Hz, Trifásico		kVA		kW	
						380 V	400 V	380	400	380	400
Trifásico	Eletrodo Revestido (EL. REV.)	400 A @ 36 Vcc a F.T. = 100 %	40-400	— —	90	26,3	25,5	17,6	17,8	16,5	16,5
	TIG	350 A @ 24 Vcc a F.T. = 100 %	10-350	— —		19,0	18,1	12,4	12,5	9,7	9,8
	MIG	400 A @ 34 Vcc a F.T. = 100 %	— —	10-44		27,1	25,7	18	18	15,5	15,6
	Arame Tubular	400 A @ 34 Vcc a F.T. = 100 %	— —	10-44		27,1	25,7	18	18	15,5	15,6

Para dimensionar o circuito de proteção de forma adequada, ver Seção 5-9.

### B. Dimensões e Peso

Layout com furação		Diagramas de Dimensões	
A	495 mm		
B	424 mm		
C	806 mm		
D	406,4 mm		
E	5/16" 18 fios UNC		
<b>Peso</b>			
102 kg			

805 142-A

### C. Especificações do Alimentador de arame

Alimentação elétrica	Tipo da Fonte de energia	Faixa da Velocidade do arame	Faixa do diâmetro do arame	Características nominais de soldagem	Grau de proteção IP*	Dimensões (mm)	Peso	
							Simples	Dual
24 Vca, 11 A	PipeWorx 400	50 a 780 pol./min. (1,3 a 19,8 m/min.)	.035" a .062" (0,90 a 1,60 mm) Peso máx. do carretel: 27 kg	100 V, 750 A a F.T. = 100 %	IP 21	Comprimento: 737 mm Largura: 483 mm Altura: 356 mm	30 kg	41 kg

\*Este equipamento é previsto para uso em recintos fechados e não deve ser usado ou armazenado ao ar livre.

### D. Especificações do Circulador de água

Alimentação elétrica		Dimensões (mm)	Capacidade	Peso	
Bomba	Ventilador			Vazio	Peso cheio
115 Vca	115 Vca	Comprimento: 737 mm Largura: 492 mm (F1) Altura: 305 mm	11,4 l	49 kg	60 kg

### E. Especificações do líquido refrigerante

**⚠ Não utilize líquido refrigerante condutor.**

Utilize líquido refrigerante de baixa condutividade 043810.

O líquido refrigerante 043810 protege até -37°F (-38°C) e resiste contra o crescimento de algas.

**AVISO** – O uso de qualquer líquido refrigerante que não esteja listado anula a garantia de quaisquer peças que possam entrar em contato com o líquido refrigerante (bomba, radiador etc.).

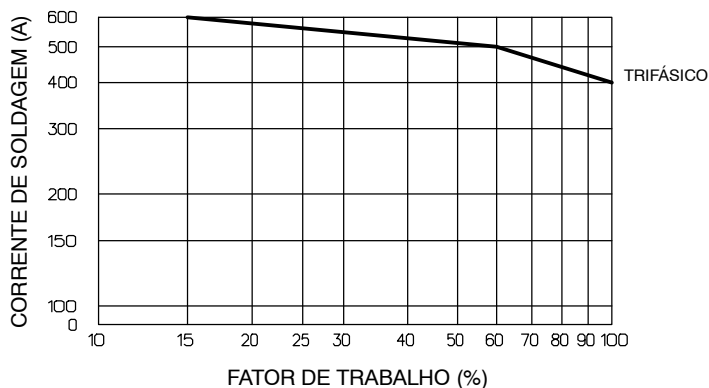
## 4-3. Especificações relativas ao ambiente

### A. Especificações de temperatura

Faixa de temperatura de operação*	Faixa de temperatura de armazenamento/transporte
14 a 104°F (-10 a 40°C)	-4 a 131°F (-20 a 55°C)
*A saída é reduzida a temperaturas acima de 104°F (40°C).	Temp_2016-07

☞ O fator de correção da capacidade de resfriamento em uma temperatura ambiente de 104°F (40°C) é de 0,625.

#### 4-4. Fator de Trabalho MIG e sobreaquecimento

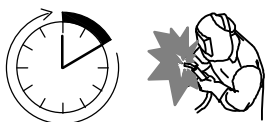


O Fator de Trabalho (F.T.) é a percentagem de 10 minutos durante a qual a Fonte pode soldar na sua carga nominal sem sobreaquecer.

Se a unidade sobreaquecer, o(s) termostato(s) se abre(m), não há mais Saída e o ventilador de esfriamento passa a funcionar. Esperar quinze minutos para que a unidade se esfrie. Reduza a Corrente ou o Fator de Trabalho antes de soldar novamente.

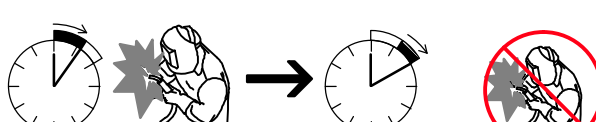
**AVISO** - Exceder o Fator de Trabalho pode danificar a unidade e leva à perda da garantia.

Fator de Trabalho de 100% a 400 A



Soldagem contínua

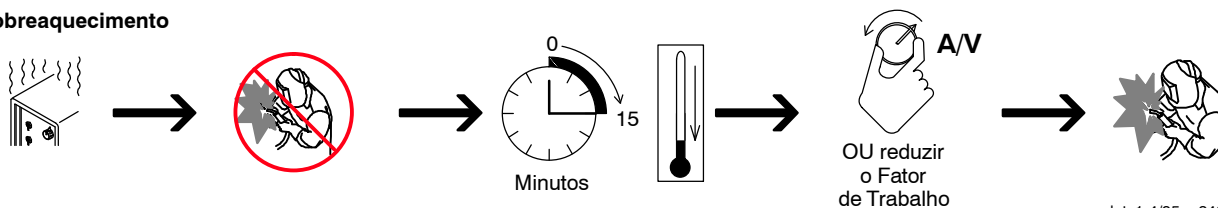
Fator de Trabalho de 60% a 500 A



6 minutos de soldagem

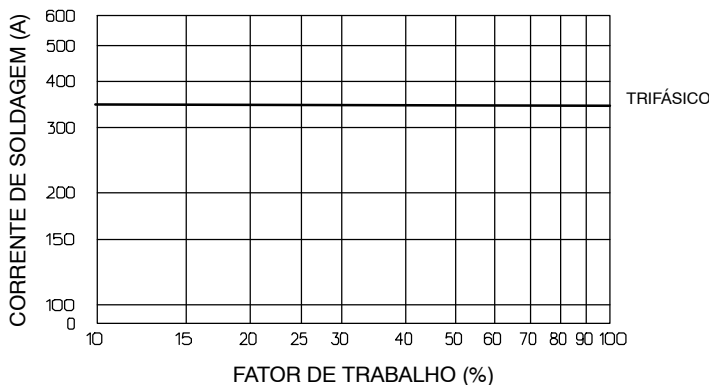
4 minutos de descanso

#### Sobreaquecimento



duty1 4/95 - 240 110-A

#### 4-5. Fator de trabalho EL. REV. e TIG e sobreaquecimento

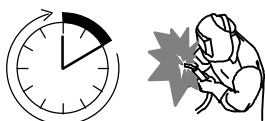


O Fator de Trabalho (F.T.) é a percentagem de 10 minutos durante a qual a Fonte pode soldar na sua carga nominal sem sobreaquecer.

Se a unidade sobreaquecer, o(s) termostato(s) se abre(m), não há mais Saída e o ventilador de esfriamento passa a funcionar. Esperar quinze minutos para que a unidade se esfrie. Reduza a Corrente, a Tensão, a Velocidade do arame ou o Fator de Trabalho antes de soldar novamente.

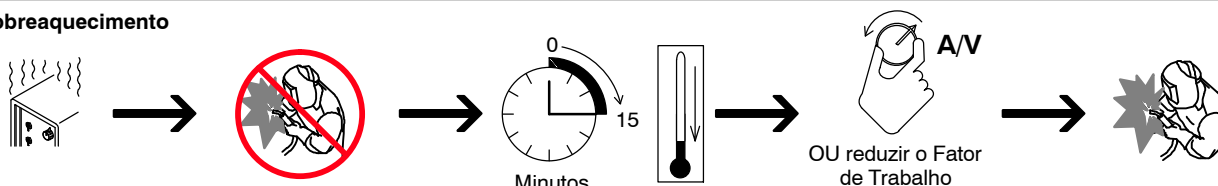
**AVISO** - Exceder o Fator de Trabalho pode danificar a unidade e leva à perda da garantia.

Fator de Trabalho de 100% a 400 A



Soldagem contínua

#### Sobreaquecimento



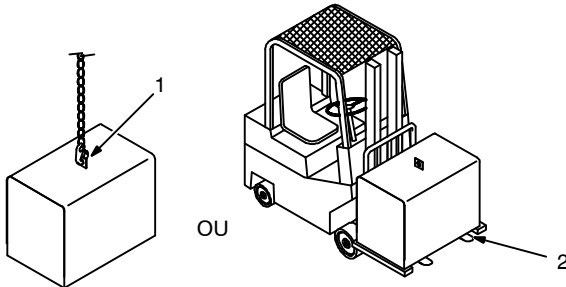
duty1 4/95 - 240 110-A

# SEÇÃO 5 – INSTALAÇÃO

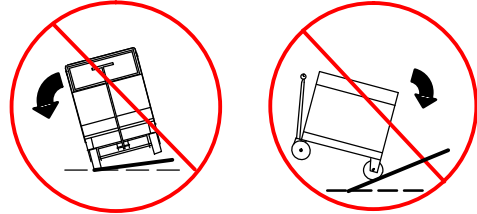
## 5-1. Localização



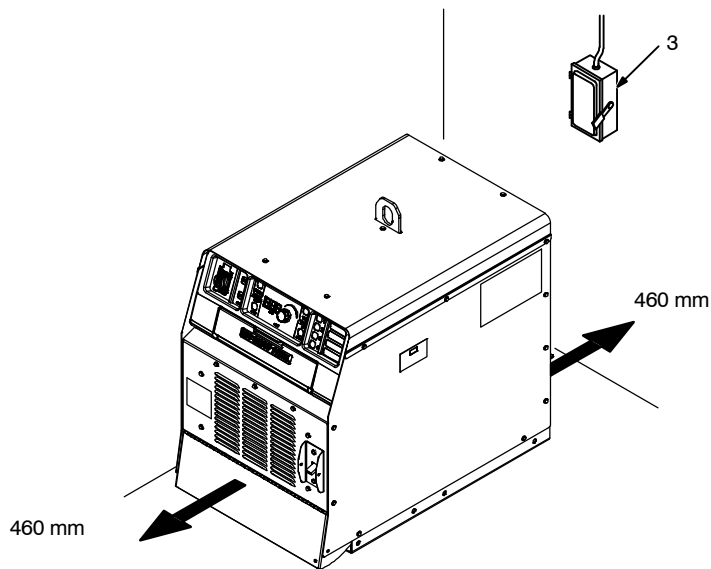
### Movimentação



**⚠** Não trabalhe com um equipamento ou não o movimente onde ele possa tombar.



### Localização e ventilação



**⚠** Instalações especiais podem ser necessárias quando há presença de gasolina ou de líquidos voláteis – ver NEC, Artigo 511 ou CEC Seção 20.

1 Olhal de levantamento

2 Garfos de elevação

Use o olhal ou uma empilhadeira de garfo para movimentar a unidade.

O garfo da empilhadeira deve ser maior que a unidade.

3 Chave geral

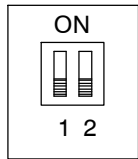
Localize a Fonte perto de um ponto adequado de alimentação elétrica.



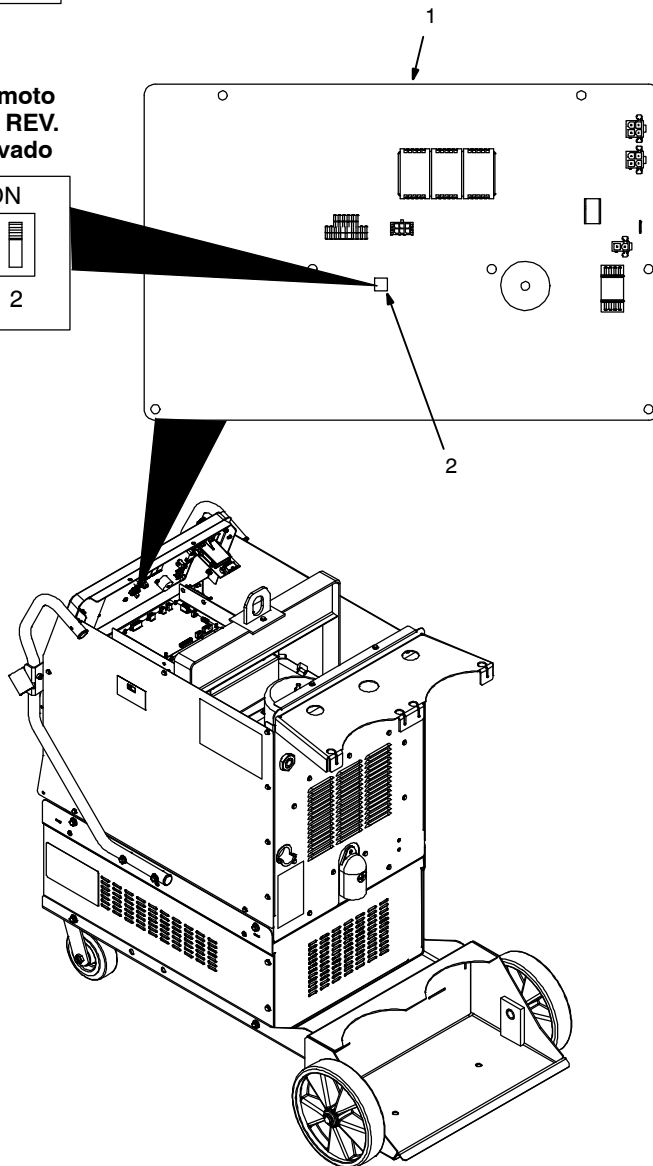
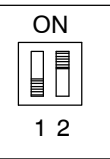
### 5-3. Habilitação do soquete “Remote 14” para EL. REV.



Remoto  
EL. REV.  
desativado



Remoto  
EL. REV.  
ativado



**⚠** Desligue a Fonte de energia, desconecte-a da rede elétrica e verifique a tensão nos capacitores de entrada de acordo com a Seção 7-6 antes de continuar.

Quando este controle está ativo e quando um controle da Corrente/contator está conectado ao soquete “Remote 14” no painel frontal da Fonte de energia, o contator e o controle “primário/secundário” da Corrente funcionam em ambos os modos TIG e EL. REV..

- 1 Placa de interface do usuário
- 2 Chave “DIP”

Conforme o caso, remova o Alimentador de arame de cima da unidade e os suportes laterais dos cabos.

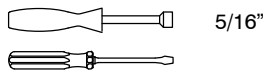
Remova a tampa da Fonte de energia.

Coloque a chave “DIP” marcada 2 para cima (posição EL. REV.). Se necessário, use uma pequena chave de fenda para manobrar a chave.

Recoloque a tampa.

Conforme o caso, recoloca o Alimentador de arame em cima na unidade e reinstale os suportes laterais dos cabos.

Ferramentas usadas:



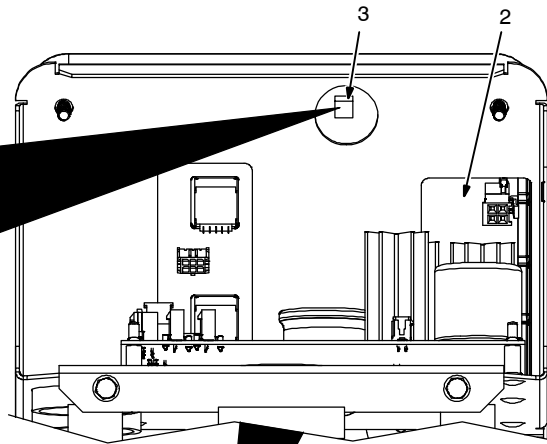
## 5-4. Mudança da Velocidade de avanço do, arame de pol./min. (IPM) para m/min. (MPM)



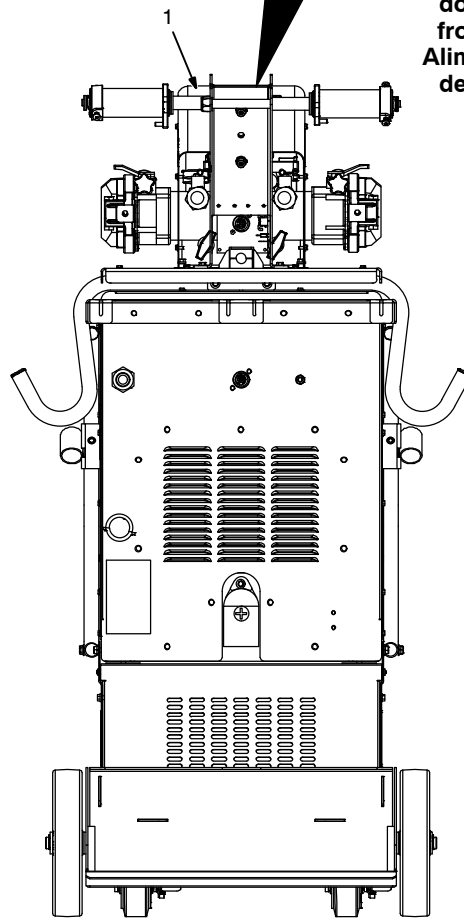
Ajustar para  
IPM (pol./min.)



Ajustar para  
MPM (m/min.)



Vista traseira  
do painel  
frontal do  
Alimentador  
de arame



**⚠** Desligue a Fonte de energia, desconecte-a da rede elétrica e verifique a tensão nos capacitores de entrada de acordo com a Seção 7-6 antes de continuar.

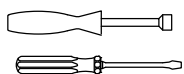
- 1 Alimentador de arame PipeWorx
- 2 Placa de interface do operador
- 3 Chave "DIP"

Remova a tampa do Alimentador

Coloque a chave "DIP" marcada 1 (chave superior) na posição "ON". Se necessário, use uma pequena chave de fenda para manobrar a chave.

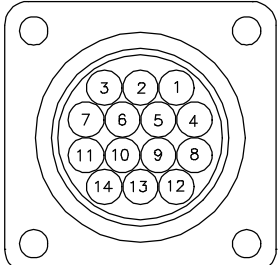
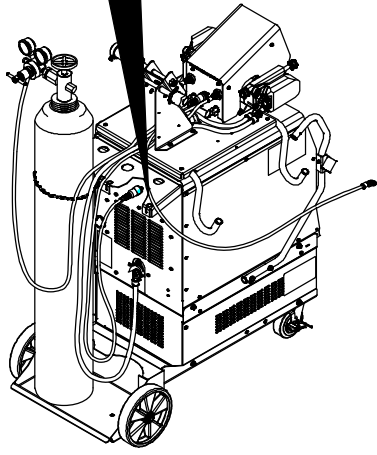
Recoloque a tampa.

Ferramentas usadas:



5/16"

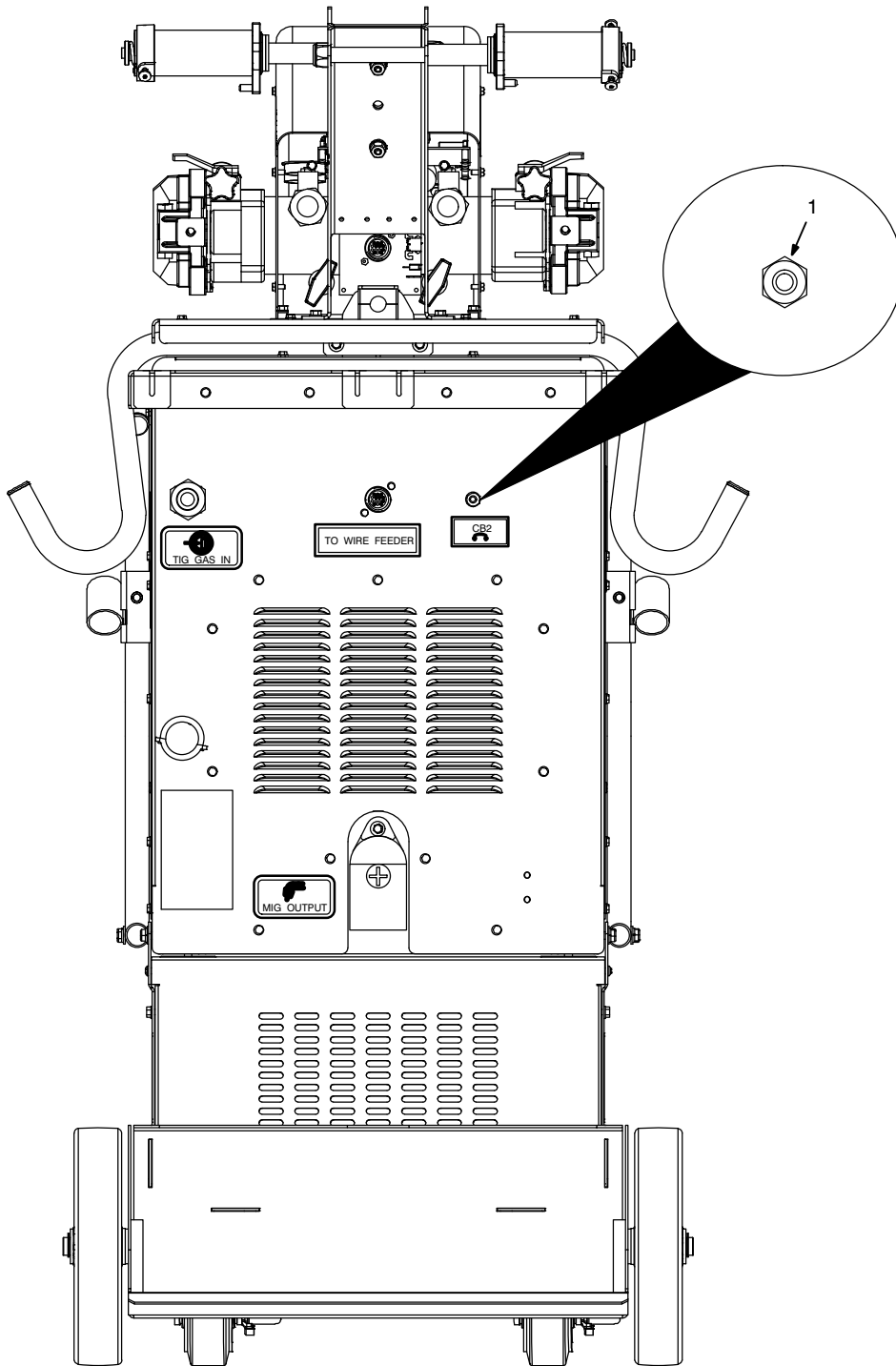
## 5-5. Soquete “Remote 14” no Alimentador de arame

	<b>Controle “Remote 14” no Alimentador de arame</b>	<b>Pino*</b>	<b>Função</b>
 <p data-bbox="349 934 576 955">Ref. 805 144-A / Ref. 048 286-B</p>	<b>24 Vca</b>	8,12	24 Vca. Protegido pelo disjuntor CB2.
		1,4	Retorno do 24 Vca. Conectado ao comum de chassi. Completa o circuito 24 Vca ao Alimentador.
	<b>COMUNICAÇÃO SERIAL</b>	6	Sinal isolado (+) da comunicação serial RS-485.
		3	Sinal isolado (-) da comunicação serial RS-485.
		5	Comum isolado da comunicação serial.
	<b>SENSOREAMENTO DE TENSÃO POSITIVA</b>	14	Sinal de sensoreamento da Tensão de saída positiva.
	<b>SENSOREAMENTO DE TENSÃO NEGATIVA</b>	11	Sinal de sensoreamento da Tensão de saída negativa.
<b>GND – COMUM</b>	2,10	Comum de chassi.	

\*Os demais pinos não são usados.

## Notas

## 5-6. Disjuntor CB2

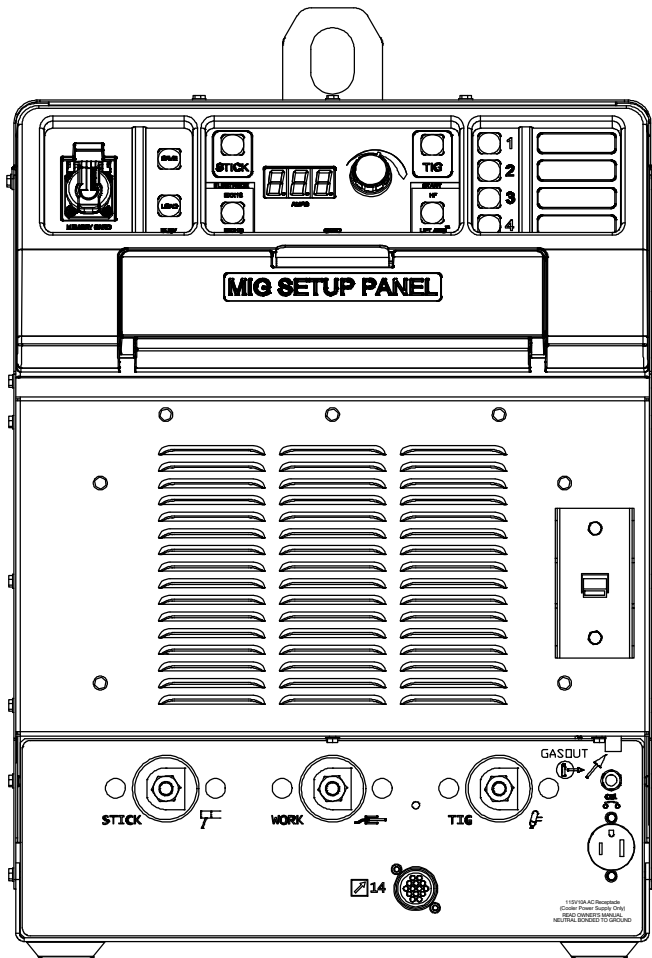


### 1 Disjuntor CB2

CB2 protege a alimentação em 24 Vca do Alimentador de arame (ver Seção 5-5).

Pressione o botão do disjuntor para rearmá-lo.

## 5-7. Tomada simples 115 Vca e disjuntor



1 Tomada 115 Vca 10 A RC2

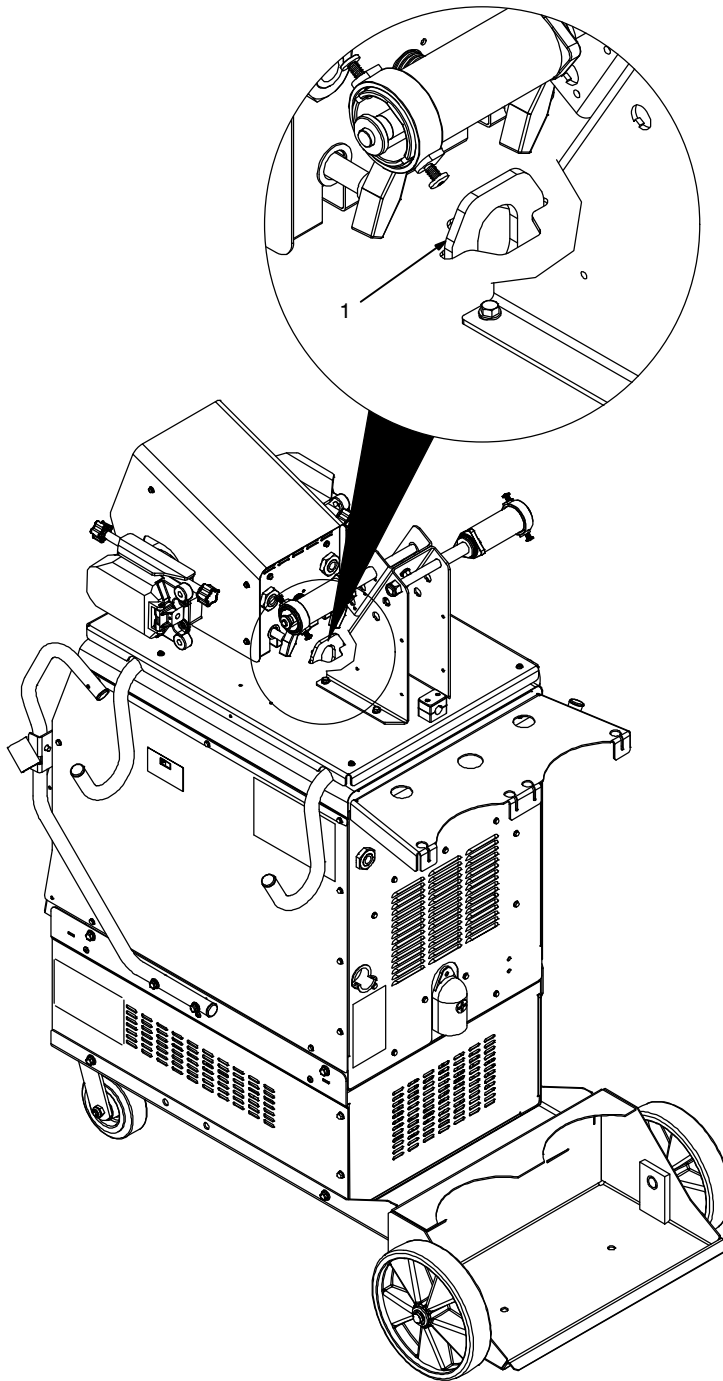
RC2 é uma tomada dedicada somente para fornecer uma tensão de alimentação alternada para um Circulador de água do PipeWorx. A tensão alternada somente está presente na tomada RC2 quando a Fonte de energia está energizada.

2 Disjuntor CB1

CB1 protege a tomada simples 115 Vca.

Pressione o botão do disjuntor para rearmá-lo.

## 5-8. Olhal de levantamento da Fonte de energia



**⚠ Desligue a Fonte de energia e desconecte-a da rede elétrica.**

### 1 Olhal de levantamento

O Alimentador de arame permite acessar o olhal de levantamento da Fonte de energia.

O equipamento completo, como mostrado com os suportes dos cabos, o circulador de água cheio, o Alimentador de arame Dual e o carrinho, pode ser levantado pelo olhal.

O cabo de interligação deve estar desligado do Alimentador. Pode ser necessário usar uma cinta para o levantamento.

O peso total é aproximadamente 238 kg sem as pistolas de soldar e sem os cabos.

**☞ *Assegure-se de que os carretéis de arame, os cabos e os cilindros do gás foram removidos antes de levantar o equipamento.***



## 5-9. Características elétricas de alimentação

**AVISO** – Uma TENSÃO de ALIMENTAÇÃO ELÉTRICA INCORRETA pode danificar esta Fonte de energia. Esta Fonte requer que a tensão da rede (50/60 Hz) esteja PERMANENTEMENTE na faixa de  $\pm 10\%$  do valor nominal da frequência e da tensão. A tensão fase-terra não deve ser maior que  $+10\%$  do valor nominal. Não use um Gerador movido por um motor de combustão interna com dispositivo automático de marcha lenta (o qual passa o motor para a marcha lenta quando o Gerador está sem carga) para alimentar esta Fonte de energia.

**AVISO** – A tensão real de alimentação não deve ser  $10\%$  menor que o valor mínimo e/ou  $10\%$  maior que o valor máximo das tensões de alimentação listadas na tabela. Caso a tensão real de entrada estiver fora desta faixa, a Fonte pode não fornecer Tensão de soldagem.



Não seguir as recomendações abaixo pode causar riscos de choques elétricos ou incêndio. Estas recomendações correspondem a circuitos dedicados dimensionados de acordo com a Saída e o Fator de Trabalho nominais da Fonte de energia de soldagem.

Em instalações com circuito dedicado, o National Electrical Code (NEC – Código Elétrico Nacional (EUA)) permite que a capacidade da tomada ou do condutor seja inferior à capacidade do dispositivo de proteção do circuito. Todos os componentes do circuito devem ser fisicamente compatíveis entre si. Ver NEC artigos 210.21, 630.11 e 630.12.

	50/60 Hz, Trifásico	
Tensão de entrada (V)	380	400
Corrente primária (A) na Saída nominal	26,3	25,5
Capacidade padrão máx. recomendada para fusíveis (A) <sup>1</sup>		
Fusíveis retardados <sup>2</sup>	30	30
Fusíveis normais <sup>3</sup>	40	40
Bitola mín. dos condutores de entrada (AWG) <sup>4</sup>	10	10
Comprimento máx. recomendado dos condutores de entrada (m)	215 (65)	237 (72)
Bitola mín. do condutor de aterramento (AWG) <sup>4</sup>	10	10

Referência: National Electrical Code (NEC) 2011 (inclusive o Artigo 630).

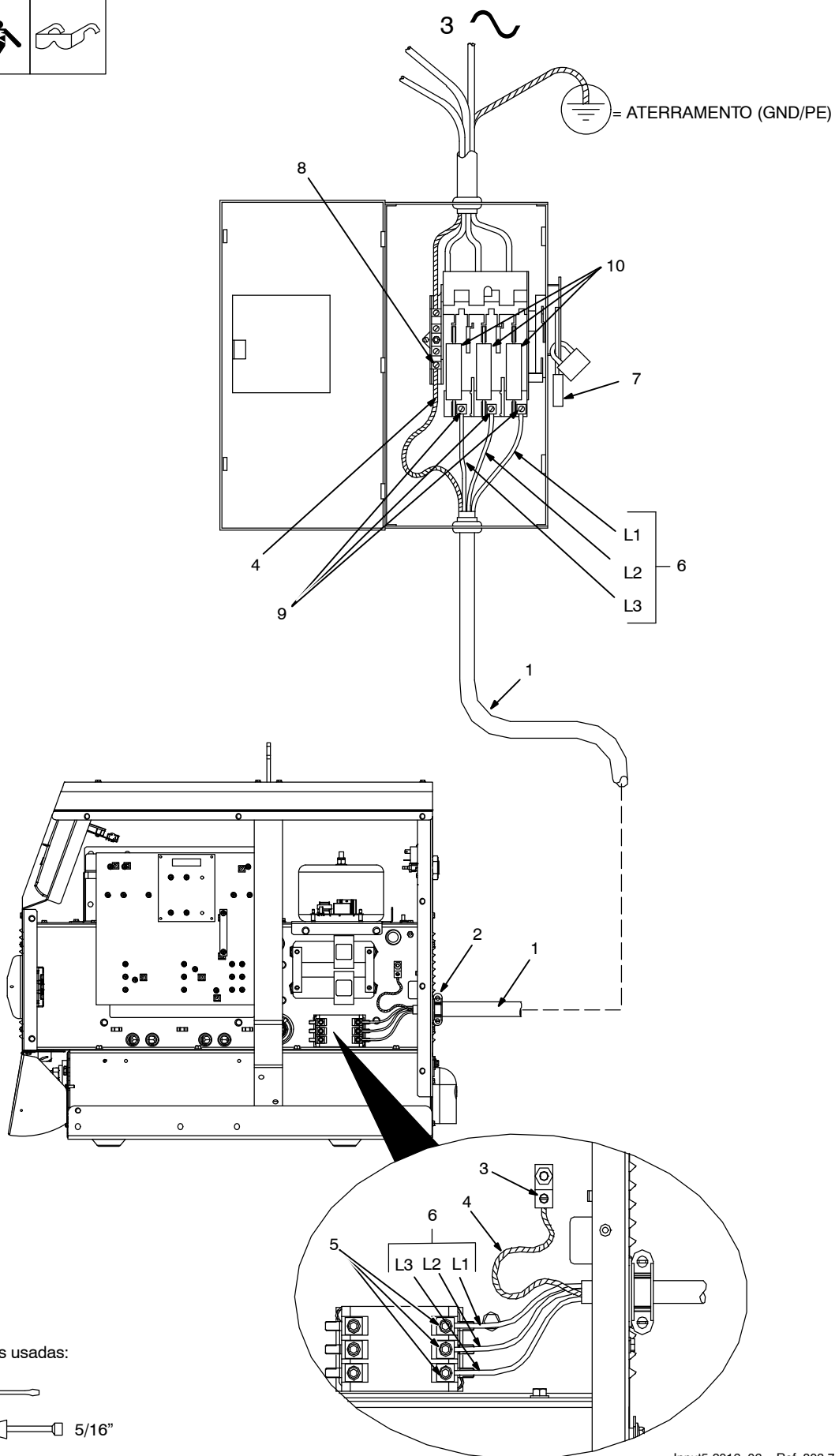
1 Caso se use um disjuntor no lugar de um fusível, deve-se escolher o disjuntor com curvas tempo-corrente comparáveis às do fusível recomendado.

2 “Fusíveis “Retardados” são conforme UL classe “RK5”. Ver UL 248.

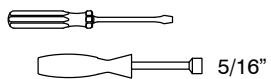
3 “Fusíveis normais” (uso geral – sem retardamento intencional) são conforme UL classe “K5” (até 60 A inclusive) e UL classe “H” (a partir de 65 A).

4 Nesta Seção, os dados relativos aos condutores dizem respeito à sua bitola (exceto para cabos flexíveis) entre a chave geral e o equipamento de acordo com a Tabela NEC 310.15(B)(16). Caso se use cabos flexíveis, pode ser necessário aumentar a bitola mínima. Ver a tabela NEC 400.5(A) para os requisitos relativos a cabos flexíveis.

## 5-10. Ligação a rede elétrica trifásica



Ferramentas usadas:



Input5 2016-06 - Ref. 803 766-C / 805 146-A

## 5-10. Ligação a rede elétrica trifásica (Continua)



**⚠** Desligue a Fonte de energia e verifique a tensão nos capacitores de entrada de acordo com a Seção 5-1 antes de continuar.

**⚠** A instalação deve respeitar todas as normas nacionais e locais – somente pessoas devidamente qualificadas devem instalar o Equipamento.

**⚠** Abra, trave e sinalize a chave geral da alimentação elétrica antes de conectar os condutores de linha da unidade. Siga os procedimentos estabelecidos para a instalação e a remoção dos dispositivos de travamento/sinalização.

**⚠** Sempre faça primeiro as conexões de entrada na Fonte de energia.

**⚠** Sempre conecte primeiro o condutor verde ou verde/amarelo ao terminal de aterramento da rede. Cuidado para não conectá-lo a um terminal de linha.

Verifique os dados da placa nominal da Fonte e a tensão elétrica disponível no local de trabalho.

- 1 Condutores de entrada (fornecidos pelo Usuário)

Selecione a bitola e o comprimento dos condutores de acordo com a Seção 5-9. Os condutores devem respeitar todas as normas elétricas nacionais e locais. Quando utilizados, os terminais dos condutores devem ter a capacidade elétrica e o furo de fixação corretos.

### Conexões de entrada da Fonte de energia

#### 2 Passa-cabo

Instale um passa-cabo de tamanho adequado à unidade e aos condutores de entrada. Passe os condutores (cabo) pelo passa-cabo e aperte os seus parafusos.

- Use um passa-cabo grande para condutores de entrada # 8 e mais grossos.
- Use um passa-cabo pequeno com buchas de redução para condutores de entrada # 10.

#### 3 Terminal de aterramento da Fonte de energia

#### 4 Condutor de aterramento verde ou verde/amarelo

Primeiro, conecte o condutor verde ou verde/amarelo de aterramento ao terminal de aterramento da unidade.

- 5 Terminais de linha da Fonte de energia
- 6 Condutores de entrada (L1, L2 e L3)

Conecte os condutores de entrada L1, L2 e L3 aos terminais de linha da Fonte de energia

Recoloque o painel lateral da Fonte de energia.

### Conexões na chave geral de alimentação

#### 7 Chave geral (mostrada na posição “DESLIGA”)

- 8 Terminal de aterramento da chave geral
- 9 Terminais de linha da chave geral

Primeiro, conecte o condutor verde ou verde/amarelo de aterramento ao terminal de aterramento da chave geral.

Conecte os condutores de entrada L1, L2 e L3 aos terminais de linha da chave geral.

#### 10 Proteção contra sobrecargas

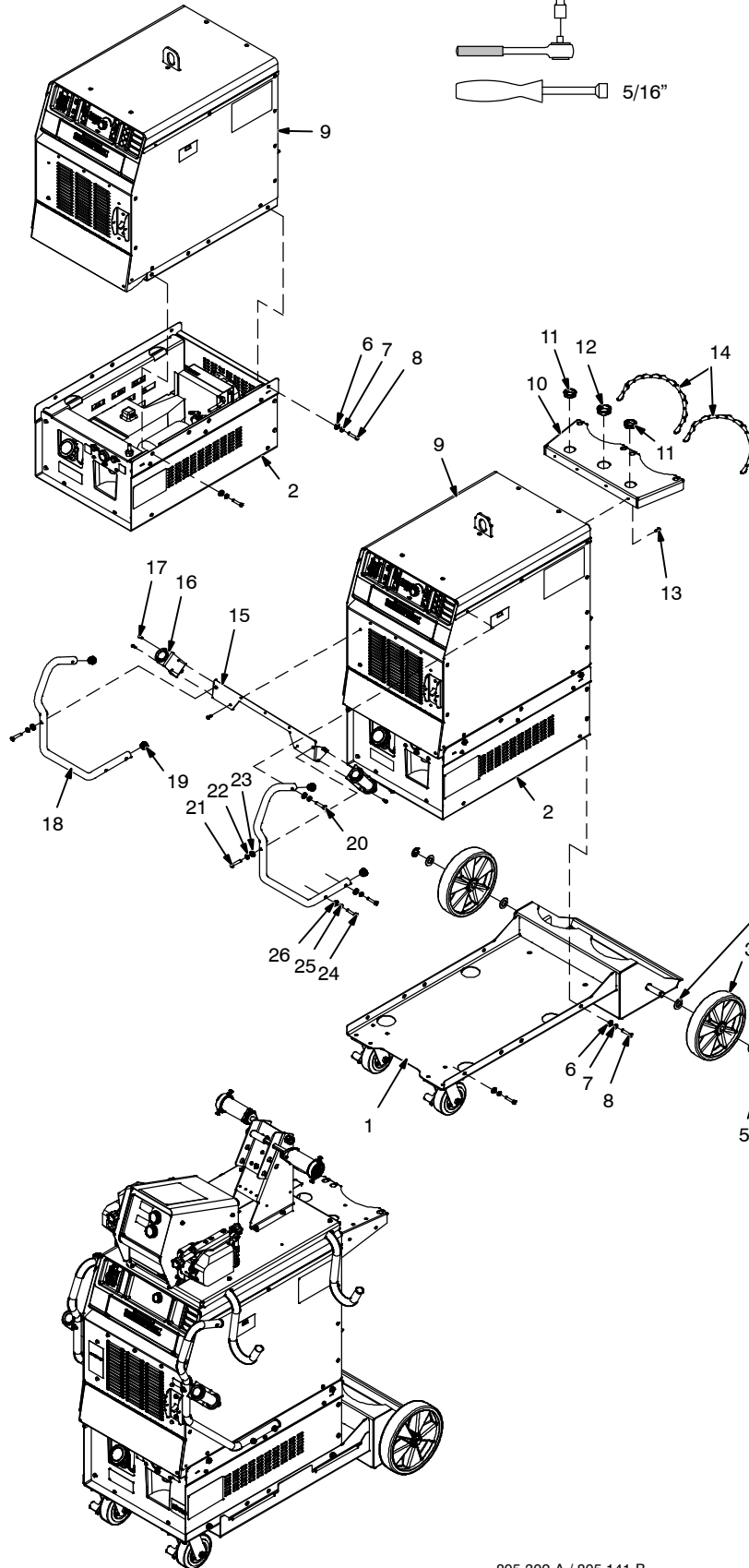
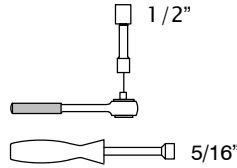
Selecione o tipo e a capacidade da proteção contra sobrecargas de acordo com a Seção 5-9 (a figura mostra uma chave com fusíveis).

Feche e tranque a porta da chave geral. Siga os procedimentos estabelecidos para o travamento/sinalização e para pôr a unidade em funcionamento.

## 5-11. Montagem das alças de movimentação, do carrinho e do Circulador de água opcionais



Ferramentas usadas:



**⚠ Desligue a Fonte de energia e desconecte-a da rede elétrica.**

- 1 Carrinho P/N 234359
- 2 Circulador de água
- 3 Roda P/N 163463 (2)
- 4 Arruela lisa P/N 602250 (4)
- 5 Anel elástico P/N 121614 (2)

Monte as rodas na bandeja dos cilindros como mostrado.

Coloque o Circulador de água no carrinho.

**☞ Caso não se use um Circulador de água, monte a Fonte de energia no carrinho.**

- 6 Arruela lisa P/N 602240 (4)
- 7 Arruela de pressão P/N 602211 (4)
- 8 Parafuso P/N 601944 (4)

Remova a sacola de equipamentos e a mangueira de dentro do circulador de água. Fixe o Circulador de água no carrinho com as arruelas lisas, as arruelas de pressão e os parafusos fornecidos.

9 Fonte de energia

**⚠ Não esmague o cabo de alimentação do circulador de água entre o circulador e a fonte de alimentação de soldagem.**

Monte a Fonte de energia sobre o Circulador de água.

Fixe a Fonte de energia no Circulador de água com os mesmos parafusos e arruelas usados para fixar o Circulador de água no carrinho.

- 10 Bandeja dos cilindros do gás
- 11 Bucha P/N 170647 (2)
- 12 Bucha P/N 004214 (1)
- 13 Parafuso P/N 128237 (4)
- 14 Corrente P/N 188441 (2)

Monte a bandeja dos cilindros atrás da Fonte de energia e fixe-a com os parafusos fornecidos. Coloque as buchas e as correntes.

- 15 Suporte das alças de movimentação
- 16 Conjunto de suporte de pistola (2)
- 17 Parafuso P/N 195666 (4)
- 18 Alça de movimentação (2)
- 19 Tampão de alça (4)

4 Coloque os tampões nas extremidades das alças. Remova os 5 parafusos acima do painel com aberturas de ventilação na frente da Fonte de energia.

Fixe o suporte das alças de movimentação na frente da Fonte de energia com os 5 parafusos que foram removidos. Use 4 parafusos fornecidos para conectar os conjuntos de suporte de pistola ao suporte de alça.

Remova os 2 parafusos no lado da tampa na frente da Fonte de energia.

20 Parafuso P/N 234483 (2)  
Com a mão, aparafuse, de cada lado da Fonte de energia, os parafusos de fixação fornecidos nas alças de movimentação.

- 21 Parafuso P/N 604535 (2)
- 22 Arruela de pressão P/N 602211 (2)
- 23 Arruela lisa P/N 602240 (2)

Coloque as arruelas de pressão e as arruelas lisas e, com a mão, aparafuse, de cada lado da Fonte de energia, os parafusos de fixação fornecidos no suporte das alças de movimentação.

- 24 Parafuso P/N 604535 (4)
- 25 Arruela de pressão P/N 602211 (4)
- 26 Arruela lisa P/N 602240 (4)

Coloque as arruelas de pressão e as arruelas lisas e, com a mão, aparafuse, de cada lado da Fonte de energia, os parafusos de fixação inferiores fornecidos.

Aperte todos os parafusos de fixação das alças de movimentação.

805 302-A / 805 141-B

## 5-12. Montagem e instalação do suporte dos cabos

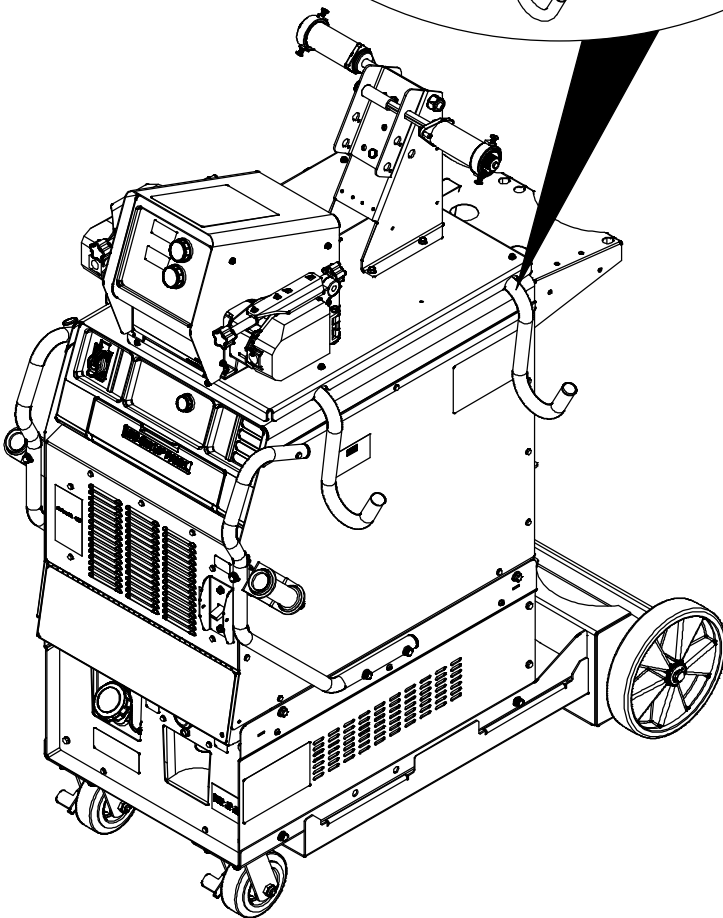
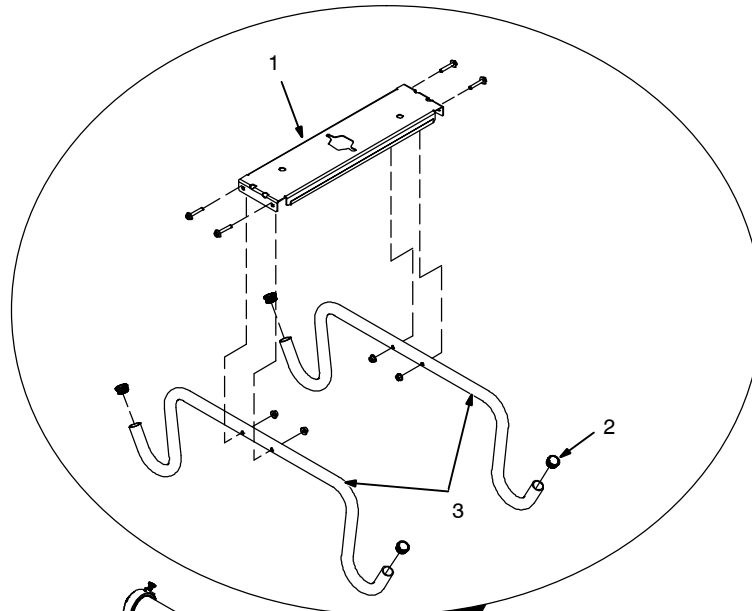


- 1 Suporte
- 2 Tampão de alça (4)
- 3 Gancho tubular dos cabos (2)

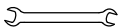
Coloque os tampões nos ganchos tubulares

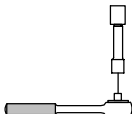
Monte os ganchos tubulares no suporte com os parafusos fornecidos.

Fixe o suporte montado sobre a Fonte de energia ou sobre o carrinho e instale o Alimentador de arame sobre o suporte dos cabos.





Ferramentas usadas:

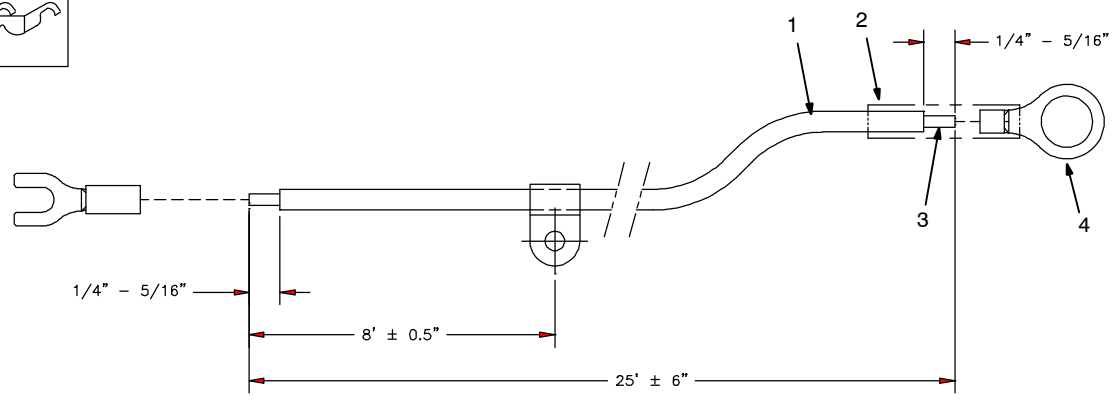
 7/16"

 3/8"

805 148-B / 805 141-B

## 5-13. Fixação correta do terminal ao cabo sensor da Tensão

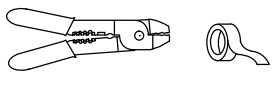


Caso o cabo sensor da Tensão esteja cortado ou quebra a extremidade onde está o terminal redondo, assegure-se de que o novo terminal é fixado como mostrado

ao lado.


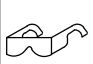
1 Espaguete isolante	3 Conductor central #10	termoencolhível
2 Fita isolante ou espaguete	4 Terminal redondo 1/2"	

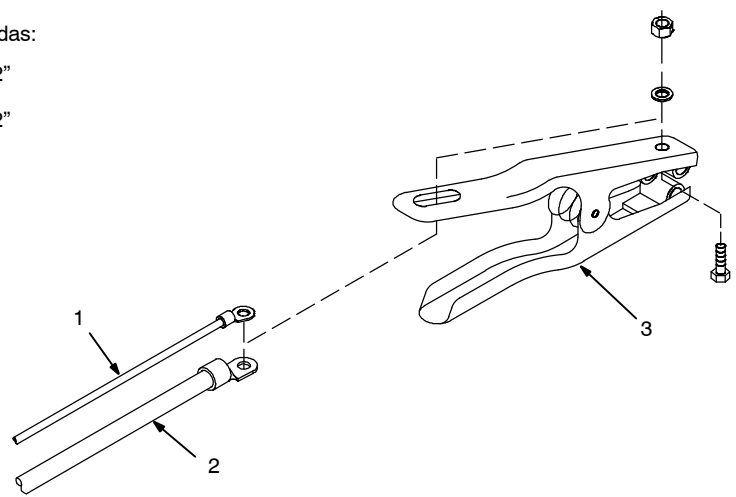
Ferramentas usadas:



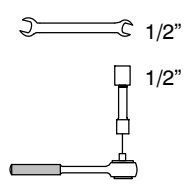
Ref. 239 780-B

## 5-14. Conexão do cabo sensor da Tensão e do cabo "Obra" à Garra "Obra"



Ferramentas usadas:



1 Cabo sensor da Tensão  
 2 Cabo "Obra"  
 3 Garra "Obra"

**⚠ Assegure-se de que o terminal redondo do cabo sensor da Tensão fica sobre o terminal do Cabo "Obra" quando eles são conectados à Garra "Obra".**

Conecte o cabo sensor da Tensão e o Cabo "Obra" à Garra "Obra".

805 030-A

## 5-15. Terminais de saída e seleção dos cabos de soldagem\* recomendados para PipeWorx 400

**AVISO** – O comprimento total dos cabos no circuito de soldagem (ver tabela abaixo) é a soma dos comprimentos dos dois cabos de soldagem. Por exemplo, se a Fonte de energia está a 30 m da Obra, o comprimento total dos cabos no circuito de soldagem é 60 m (2 x 30 m). Use a coluna 60 m da tabela para determinar a bitola dos cabos.

Corrente de soldagem (A)	Bitola** e comprimento total dos cabos de soldagem (cobre) não maior que***							
	30 m ou menos		45 m	60 m	70 m	90 m	105 m	120 m
	Fator de Trabalho 10 – 60 % AWG (mm <sup>2</sup> )	Fator de Trabalho 60 – 100 % AWG (mm <sup>2</sup> )	Fator de Trabalho 10 – 100 % AWG (mm <sup>2</sup> )					
100	4 (20)	4 (20)	4 (20)	3 (30)	2 (35)	1 (50)	1/0 (60)	1/0 (60)
150	3 (30)	3 (30)	2 (35)	1 (50)	1/0 (60)	2/0 (70)	3/0 (95)	3/0 (95)
200	3 (30)	2 (35)	1 (50)	1/0 (60)	2/0 (70)	3/0 (95)	4/0 (120)	4/0 (120)
250	2 (35)	1 (50)	1/0 (60)	2/0 (70)	3/0 (95)	4/0 (120)	2x2/0 (2x70)	2x2/0 (2x70)
300	1 (50)	1/0 (60)	2/0 (70)	3/0 (95)	4/0 (120)	2x2/0 (2x70)	2x3/0 (2x95)	2x3/0 (2x95)
350	1/0 (60)	2/0 (70)	3/0 (95)	4/0 (120)	2x2/0 (2x70)	2x3/0 (2x95)	2x3/0 (2x95)	2x4/0 (2x120)
400	1/0 (60)	2/0 (70)	3/0 (95)	4/0 (120)	2x2/0 (2x70)	2x3/0 (2x95)	2x4/0 (2x120)	2x4/0 (2x120)
500	2/0 (70)	3/0 (95)	4/0 (120)	2x2/0 (2x70)	2x3/0 (2x95)	2x4/0 (2x120)	3x3/0 (3x95)	3x3/0 (3x95)
600	3/0 (95)	4/0 (120)	2x2/0 (2x70)	2x3/0 (2x95)	2x4/0 (2x120)	3x3/0 (3x95)	3x4/0 (3x120)	3x4/0 (3x120)

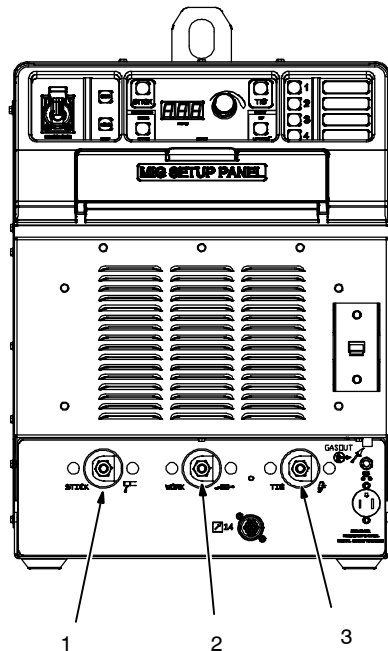
\*A tabela é fornecida a título de orientação e pode não ser válida para certas aplicações. Em caso de sobreaquecimento dos cabos, usar a bitola imediatamente superior.

\*\*A bitola dos cabos de soldagem é baseada em uma queda de tensão máxima de 4 volts ou em uma densidade de corrente máxima de 6,6A/mm<sup>2</sup>.

\*\*\*Para comprimentos maiores que os indicados nesta tabela, chame um Técnico Miller (920-735-4505) o Hobart (1-800-332-3281).

Ref. S-0007-L 2015-02

## 5-16. Terminais de saída



**⚠** Desligue a Fonte de energia antes de conectar os cabos de soldagem aos terminais de saída.

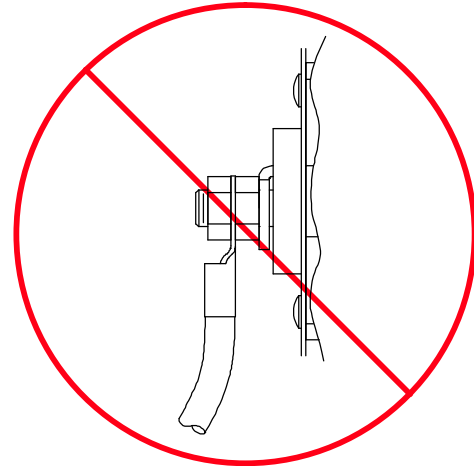
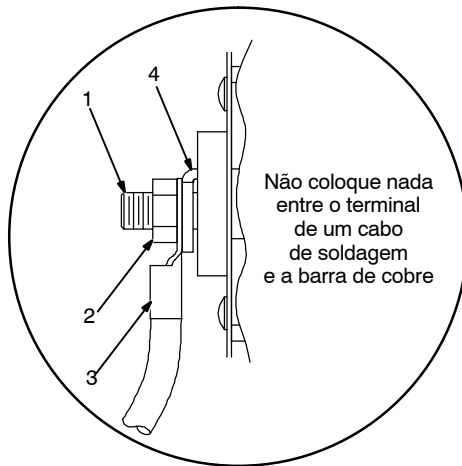
**⚠** Não usar cabos gastos, danificados, mais finos que o recomendado ou consertados.

- 1 Terminal de saída (+) de eletrodo revestido
- 2 Terminal de saída da obra
- 3 Terminal de saída (-) TIG

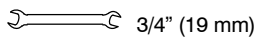
☞ Consulte a seção 5-17 para obter informações sobre como conectar terminais de saída de soldagem e as seções 5-18 a 5-19 para obter diagramas de conexão padrão.

805 143-A

## 5-17. Instalação dos cabos de soldagem



Ferramentas usadas:



803 778-B

**⚠** **Desligue a Fonte de energia antes de conectar os cabos de soldagem aos terminais de saída.**

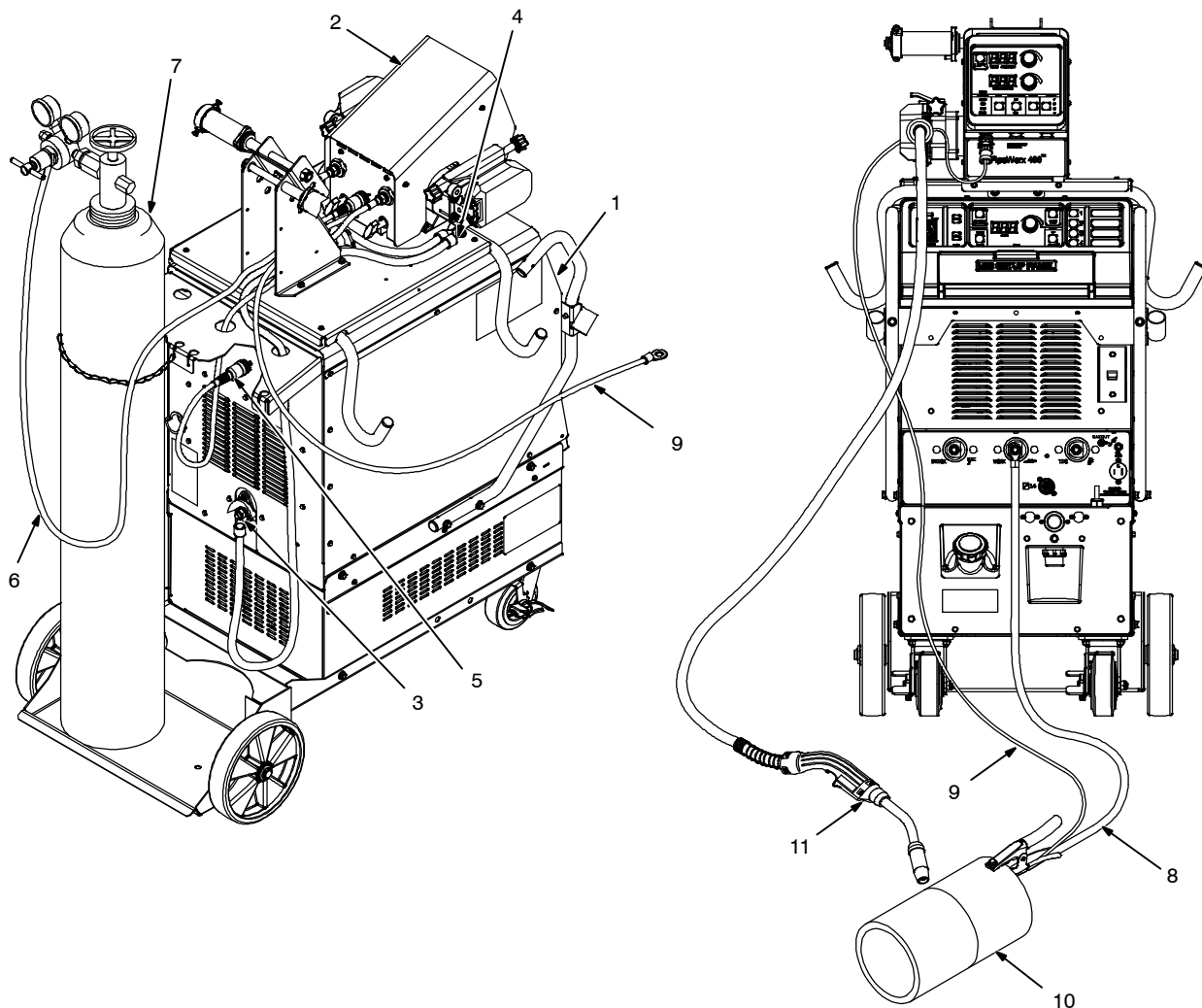
**⚠** **Ligações incorretas dos cabos de soldagem podem causar um aquecimento excessivo e iniciar um incêndio ou danificar a máquina.**

- 1 Terminal de saída
- 2 Porca do Terminal de saída (fornecida)
- 3 Terminal do cabo de soldagem
- 4 Barra de cobre

Retire a porca (fornecida) do Terminal de saída. Coloque o terminal do cabo de soldagem no Terminal de saída

e prenda-o com a porca de forma que o cabo de soldagem fique bem preso sobre a barra de cobre. **Não coloque nada entre o terminal do cabo de soldagem e a barra de cobre. Assegure-se de que as superfícies do terminal do cabo de soldagem e da barra de cobre estão limpas.**

## 5-18. Instalação típica de Equipamento MIG com Alimentador de arame sobre a Fonte de energia



805 144-B

**⚠ Posicione o Alimentador de forma que o arame não possa tocar no cilindro do gás.**

**⚠ Não trabalhe com um equipamento ou não o movimente onde ela possa tombar.**

- 1 Fonte de energia
- 2 Alimentador de arame
- 3 Terminal MIG
- 4 Cabo de soldagem positivo (+)
- 5 Conexão do cabo de interligação do Alimentador

- 6 Mangueira do gás
- 7 Cilindro do gás

Conecte o plugue macho "14 pinos" atrás da Fonte de energia e conecte o plugue fêmea "14 pinos" atrás do Alimentador de arame. Conecte uma extremidade do cabo de soldagem ao terminal MIG atrás da Fonte de energia. Conecte a outra extremidade do cabo de soldagem ao mecanismo de avanço do arame no Alimentador. Conecte uma extremidade da mangueira do gás ao regulador de pressão/fluxômetro no cilindro do gás e conecte

te a outra extremidade da mangueira do gás atrás do Alimentador ou ao conector "Y" no caso de um Alimentador de arame Dual.

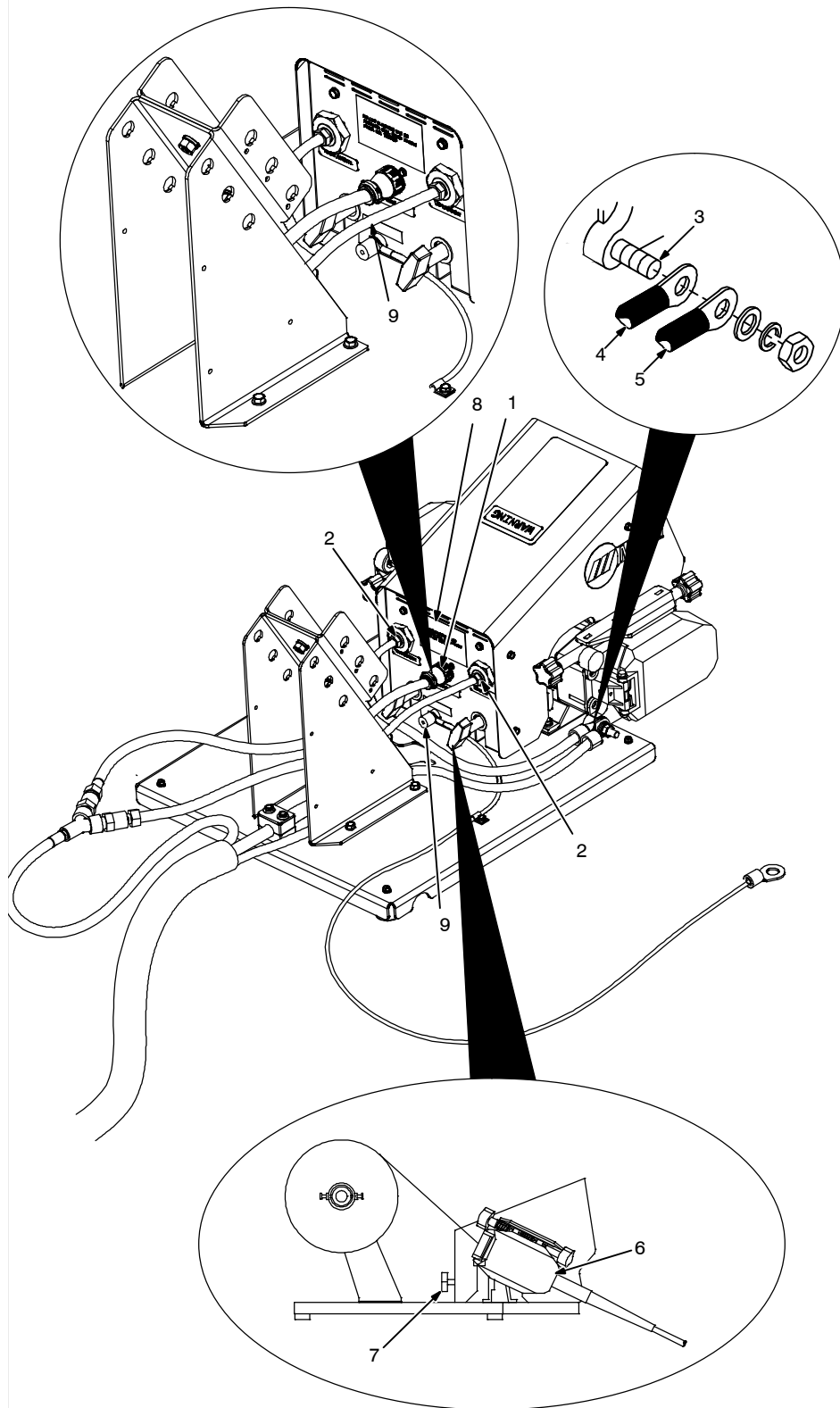
- 8 Cabo de soldagem "Obra" (-)

**☞** Fixe o cabo sensor da Tensão na garra "Obra" e fixe a garra tão perto quanto possível do arco de soldagem.

- 9 Cabo sensor da Tensão
- 10 Obra
- 11 Pistola de soldar



## 5-20. Conexões ao painel traseiro do Alimentador de arame e inclinação do mecanismo de avanço do arame



- 1 Cabo de interligação "14-Pinos"
- 2 Conexões da válvula do gás de proteção

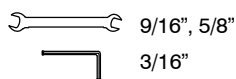
Use conexões de 5/8"-18 fios, rosca direita. A mangueira é fornecida pelo Usuário.

- 3 Terminal do cabo de soldagem
- 4 Cabo intermediário do mecanismo de avanço do arame direito (somente em Modelo Dual)
- 5 Cabo Eletrodo
- 6 Mecanismo de avanço do arame
- 7 Trava do mecanismo de avanço do arame

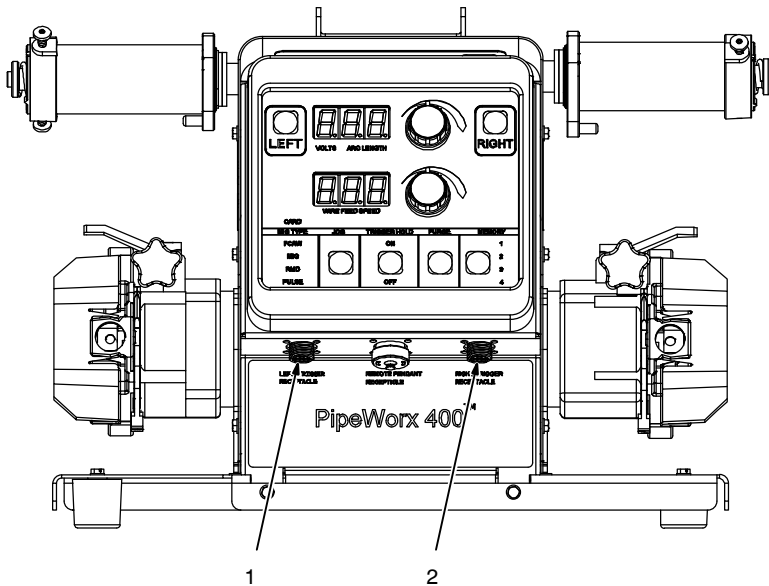
Para mudar a inclinação do mecanismo de avanço do arame, desaperte a trava 7, gire o mecanismo e reaperte a trava.

- 8 Adesivo de especificações
- 9 Terminal do cabo sensor da Tensão

Ferramentas usadas:



## 5-21. Soquetes do cabo do gatilho da pistola



- 1 Soquete RC2 da pistola de soldar esquerda
- 2 Soquete RC3 da pistola de soldar direita (somente em Modelo Dual)

Conecte o plugue do cabo do gatilho da pistola ao soquete apropriado do Alimentador.

805 154-A

## Notas

## 5-22. Instalação da Pistola de soldagem



- 1 Manopla da garra de energia
- 2 Aba de trava da pistola
- 3 Chanfro do pino de energia
- 4 Extremidade da conexão da pistola

### Instalação da pistola com conexão Accu-Mate

Solte a manopla da garra de energia para permitir que o pino de energia da pistola libere a aba de trava.

Empurre o pino de energia em direção à garra de energia o máximo possível para alinhar o chanfro do pino de energia da pistola com a aba de trava.

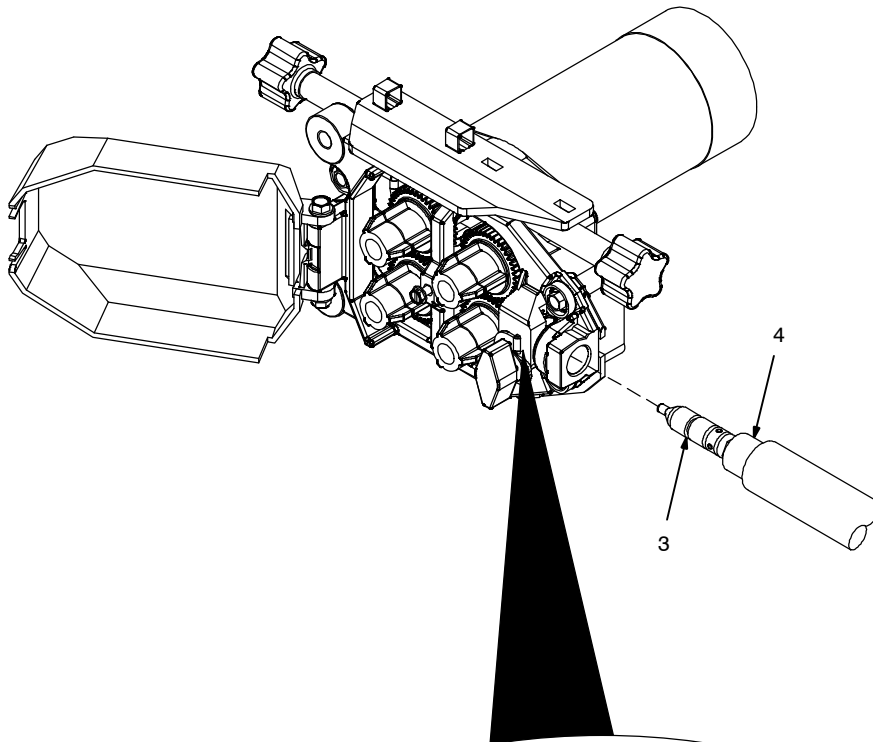
Prenda a pistola apertando a manopla da garra de energia.

### Instalação da pistola com conexão Accu-Mate

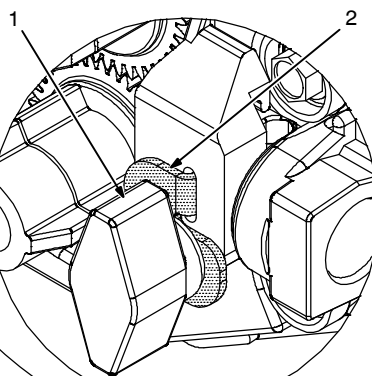
Ao usar uma pistola sem o chanfro no pino de energia, solte a manopla da garra de energia e gire a aba de trava de pistola em 180 graus. Isso evita que a aba de trava se estenda em direção à conexão da pistola do pino de energia.

Empurre o pino de energia em direção à garra de energia.

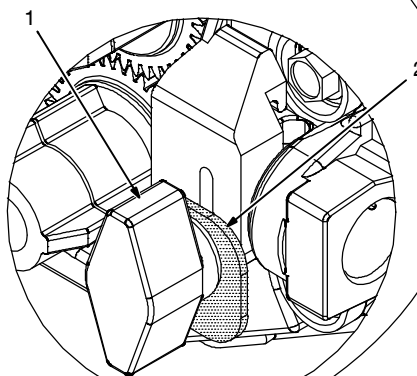
Prenda a pistola apertando a manopla da garra de energia.



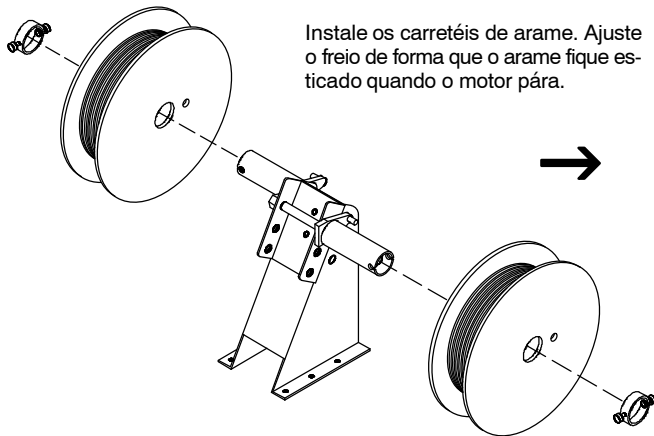
Instalação da pistola com conexão Accu-Mate



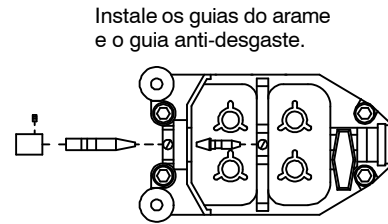
Instalação da pistola sem conexão Accu-Mate



## 5-23. Instalação do arame-eletrodo

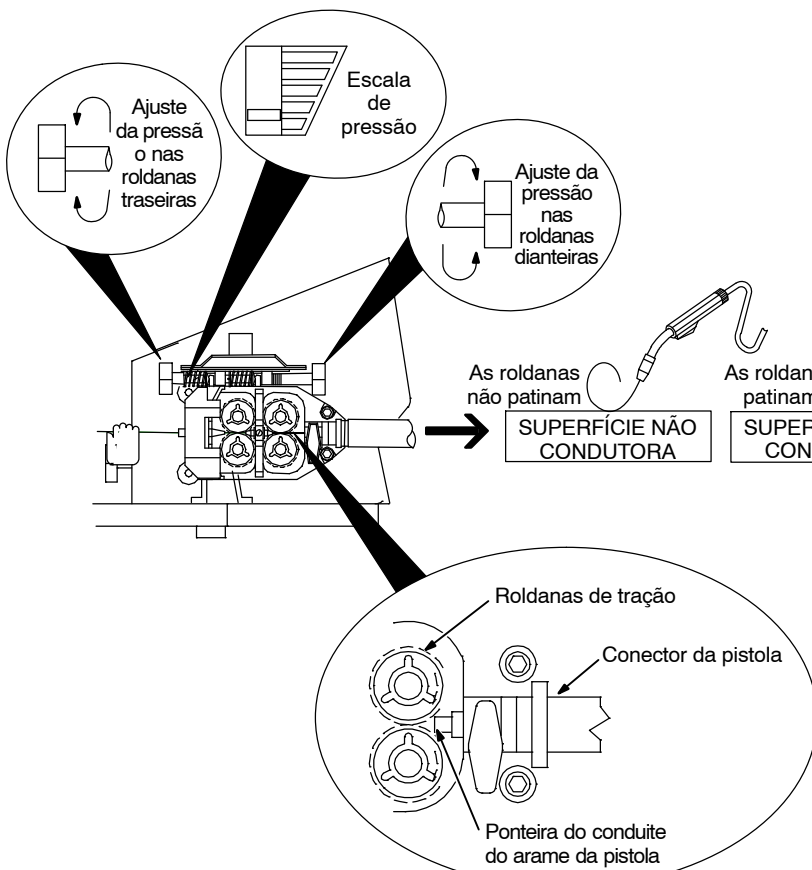
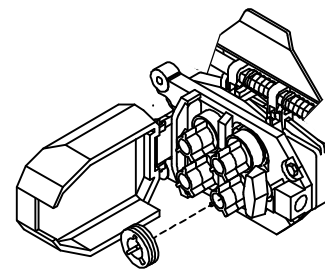


Instale os carretéis de arame. Ajuste o freio de forma que o arame fique esticado quando o motor pára.



Instale os guias do arame e o guia anti-desgaste.

Instale as roldanas de tração.



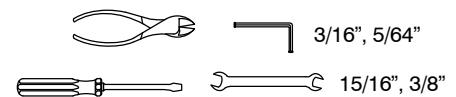
☞ Para garantir um avanço regular do arame, assegure-se de que o conduite do arame da pistola corresponde ao diâmetro do arame a ser usado. Ainda, ao instalar a pistola, posicione a ponteira do conduite do arame da pistola tão perto quanto possível das roldanas de tração, mas sem encostar nelas.

Instale a pistola. Estique o cabo da pistola. Corte a ponta do arame. Empurre o arame através dos guias até as roldanas de tração; continue segurando o arame. Pressione a chave "Jog" ("Arame frio") para levar o arame até a saída da pistola.

☞ Para arames macios ou de aço inoxidável de pequeno diâmetro, ajuste a pressão nas roldanas traseiras à metade da pressão nas roldanas dianteiras.

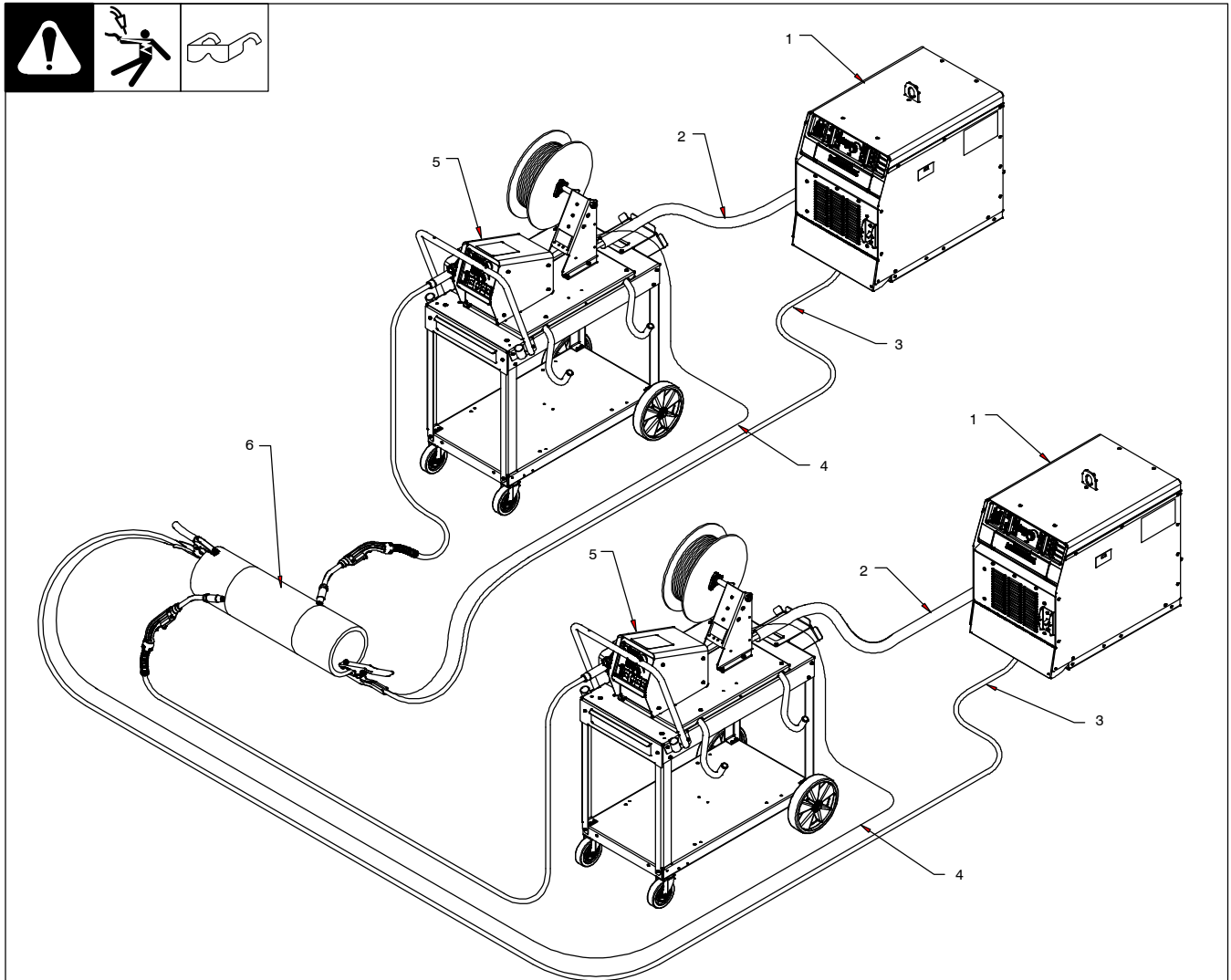
☞ Para ajustar a pressão nas roldanas de tração, mantenha o bocal da pistola a aproximadamente 50 mm acima de uma superfície não condutora e aperte o gatilho da pistola até que o arame toque nessa superfície. Aperte, sem excesso, os botões de ajuste da pressão nas roldanas para que elas não patinem sobre o arame. Caso o bico de contato esteja entupido, as roldanas vão patinar (ver acima como ajustar a pressão). Corte a ponta do arame. Feche a tampa do mecanismo de avanço do arame.

Ferramentas usadas:



## 5-24. Esquema de ligação do cabo sensor da Tensão e do cabo “Obra” para soldagem com vários arcos

### A. Instalação correta



805 289-B

1 Fonte de energia

2 Cabo composto

3 Cabo “Obra”

4 Cabo sensor da Tensão

O cabo sensor da Tensão deve ser usado para que se tenha um sinal correto de re-

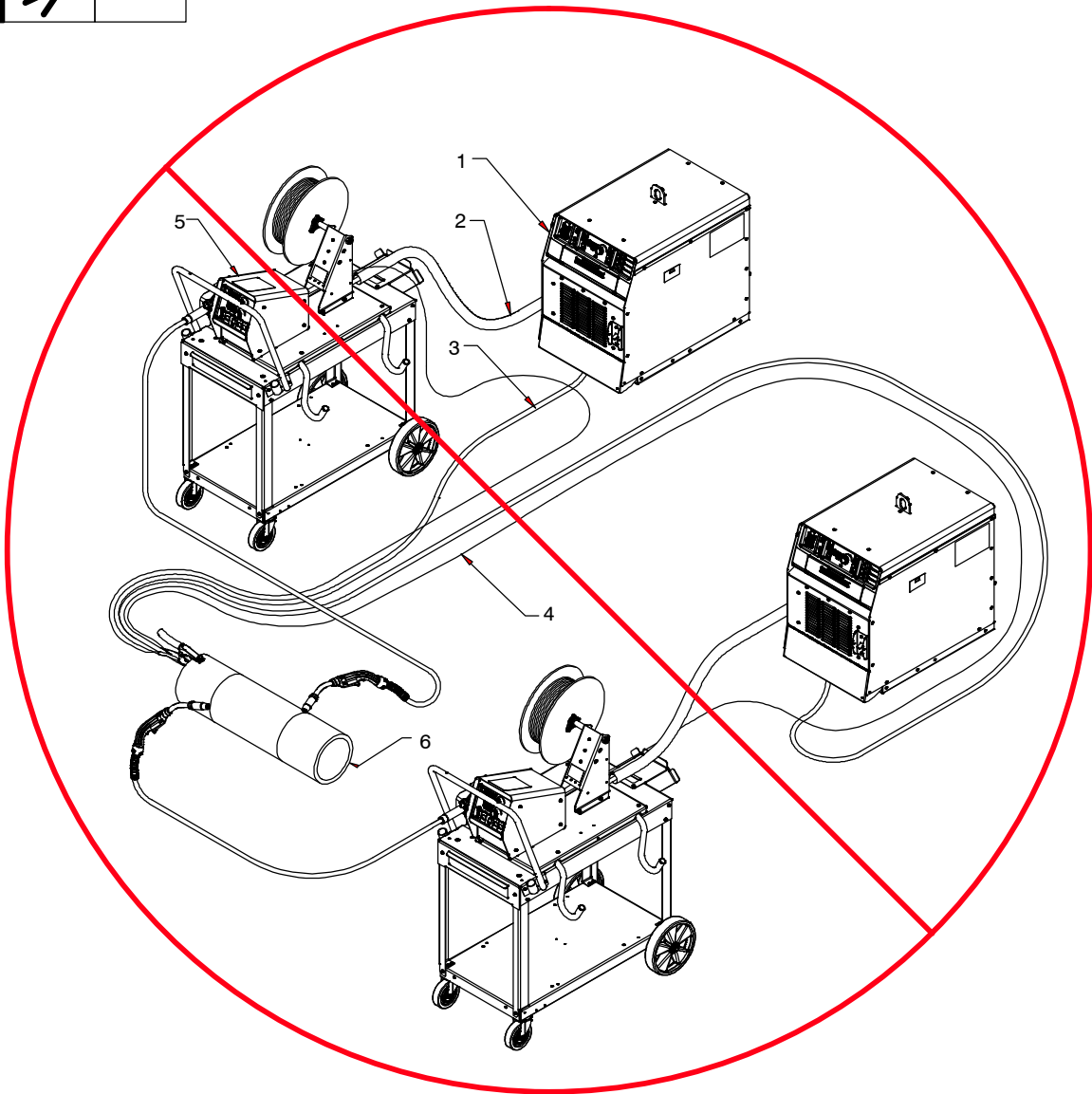
alimentação da Tensão para o equipamento. O uso deste cabo é imprescindível para se ter um desempenho uniforme em soldagem.

5 Alimentador de arame

6 Obra

Esta instalação é correta pois ela separa as realimentações da Tensão para as Fontes de energia. Não se pode obter o sensoramento mais preciso da Tensão devido às quedas de tensão na Obra. Isto pode ser compensado por meio dos parâmetros de soldagem.

## B. Instalação incorreta



805 290-B

- 1 Fonte de energia
- 2 Cabo composto
- 3 Cabo "Obra"
- 4 Cabo sensor da Tensão
- 5 Alimentador de arame

### 6 Obra

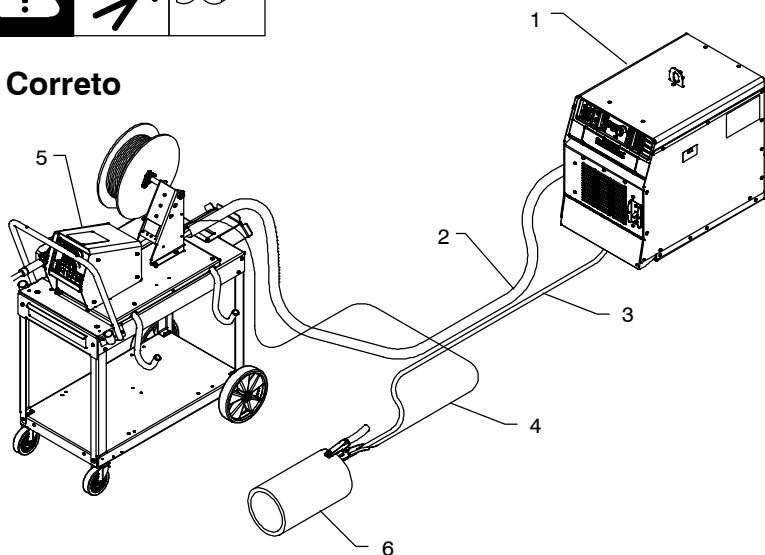
Esta instalação não é correta pois os cabos sensores se encontram diretamente no caminho da Corrente de soldagem. A interação entre os circuitos de soldagem afetará a queda de tensão na Obra. Esta queda de tensão na Obra

não será medida corretamente para o sinal da realimentação da Tensão. A realimentação da Tensão para as Fontes de energia não será correta em nenhum dos cabos de sensores, o que resultará em aberturas de arco difíceis e em arcos instáveis.

## 5-25. Disposição dos cabos de soldagem para reduzir a indutância do circuito de soldagem



### Correto



- Use os cabos mais curtos possíveis para a aplicação
- Use uma garra "Obra" de capacidade adequada e cabos de soldagem com bitola que corresponda às Correntes de pico
- Mantenha o cabo sensor da Tensão e o cabo de interligação do Alimentador de arame separados dos cabos de soldagem
- Coloque os cabos de soldagem tão juntos quanto possível
- Fixe a garra "Obra" tão perto quanto possível do arco de soldagem

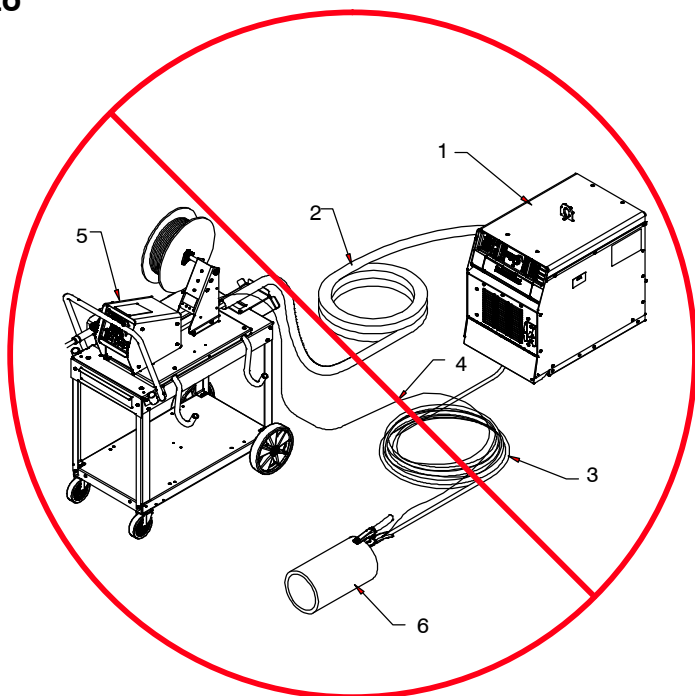
- 1 Fonte de energia
- 2 Cabo composto
- 3 Cabo "Obra"
- 4 Cabo sensor da Tensão
- 5 Alimentador de arame
- 6 Obra

A disposição dos cabos tem um efeito marcado sobre a qualidade da solda. Por exemplo, dependendo do comprimento dos cabos e de sua disposição, a indutância do circuito de soldagem seja elevada nos processos de soldagem Pro-Pulse e RMD. Isto pode limitar o aumento da Corrente durante a transferência da gota fundida para a poça de fusão.

Os cabos sensores do eletrodo e da Tensão são parte do cabo de interligação do Alimentador e são ativos para todos os processos. Quando conectado à Fonte de energia, o cabo sensor da Tensão compensa automaticamente a queda de tensão no cabo "Obra".

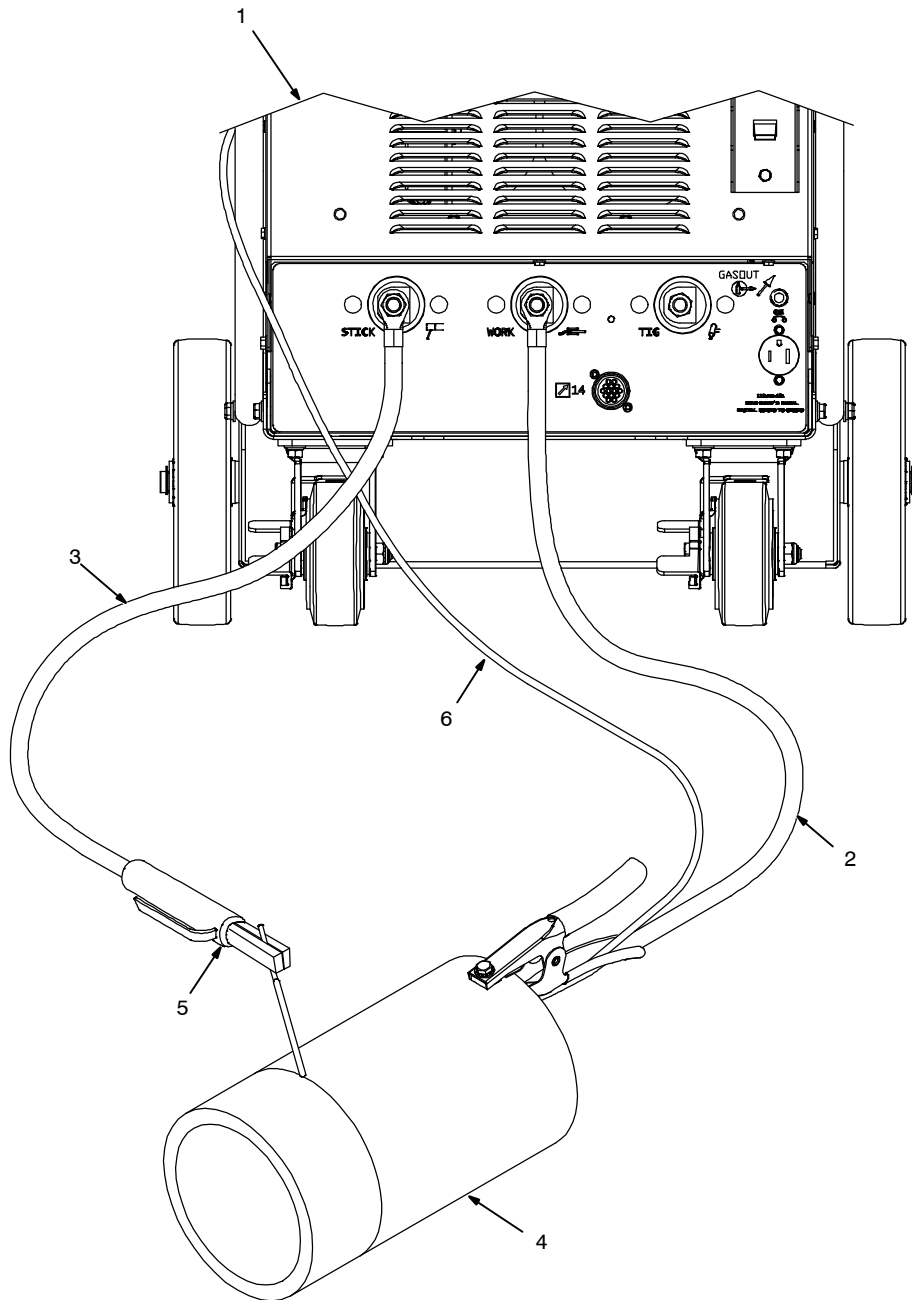
**Não enrole cabos compridos demais.** Use cabos com o comprimento apropriado à aplicação. Evite prender o cabo sensor da Tensão aos cabos de soldagem.

### Incorreto



- NÃO enrole os cabos
- NÃO compartilhe garras "Obra" (nunca mais que 1 máquina por garra)
- NÃO passe juntos ou misture os cabos de várias máquinas
- NÃO emende cabos de soldagem

## 5-26. Instalação típica parasoldagem EL. VER.



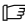
- 1 Fonte de energia
- 2 Cabo de soldagem "Obra" (-)
- 3 Cabo de soldagem "EL. REV." (+)
- 4 Obra
- 5 Porta-eletrodo
- 6 Cabo sensor da Tensão

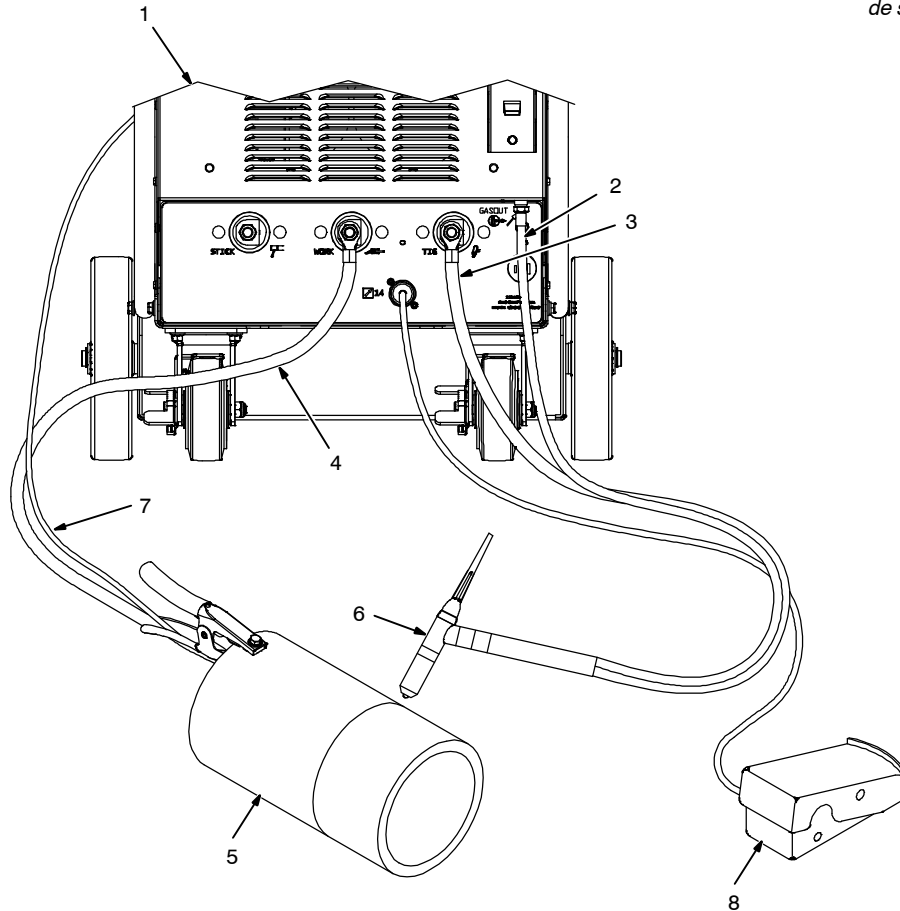
☞ Fixe o cabo sensor da Tensão na garra "Obra" e fixe a garra tão perto quanto possível do arco de soldagem.

## 5-27. Instalação típica paratocha TIG de cabo não-composto e refrigerada a ar (com uso de válvula solenóide na Fonte de energia)

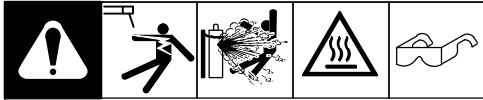


- 1 Fonte de energia
- 2 Mangueira do gás
- 3 Cabo de soldagem TIG (-)
- 4 Cabo de soldagem "Obra" (+)
- 5 Obra
- 6 Tocha TIG
- 7 Cabo sensor da Tensão
- 8 Pedal de controle remoto opcional

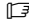
 *Fixe o cabo sensor da Tensão na garra "Obra" e fixe a garra tão perto quanto possível do arco de soldagem.*

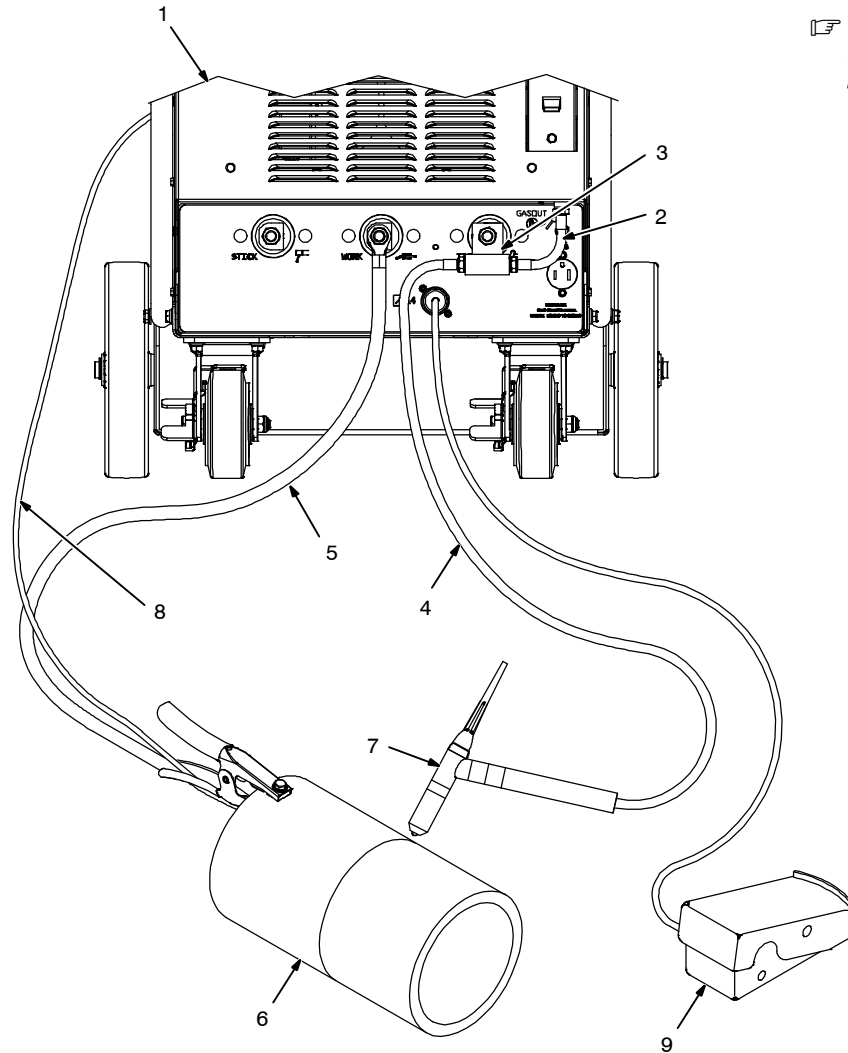


## 5-28. Instalação típica paratocha TIG de cabo composto, refrigerada a ar (com uso de válvula solenóide na Fonte de energia)

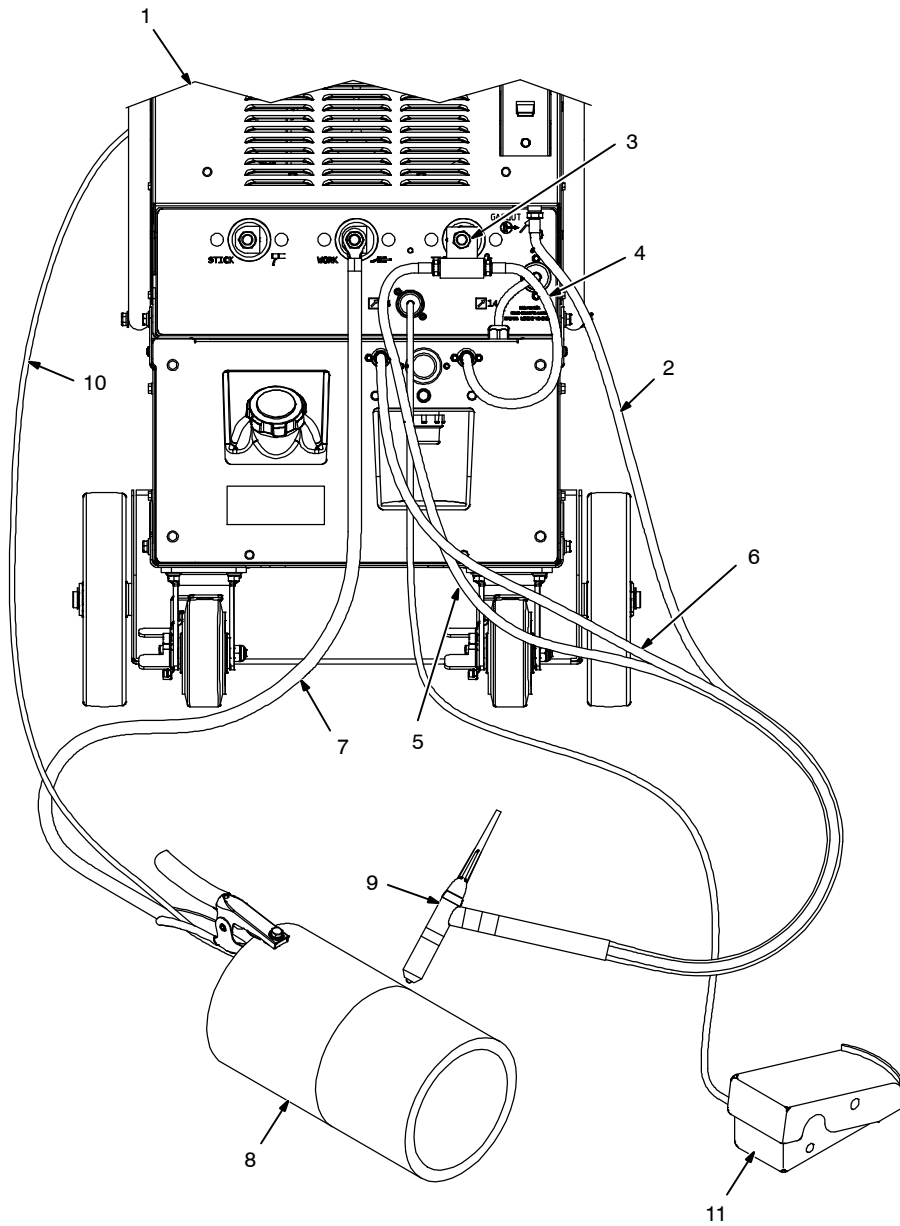
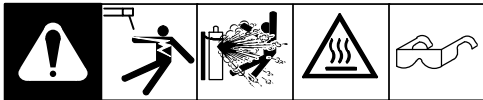


- 1 Fonte de energia
- 2 Mangueira do gás P/N 237415 (preta, curta, fornecida com a Fonte de energia)
- 3 Conector TIG (fornecido pelo usuário)
- 4 Cabo de soldagem TIG (-)
- 5 Cabo de soldagem "Obra" (+)
- 6 Obra
- 7 Tocha TIG
- 8 Cabo sensor da Tensão
- 9 Pedal de controle remoto opcional

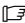
 *Fixe o cabo sensor da Tensão na garra "Obra" e fixe a garra tão perto quanto possível do arco de soldagem.*



## 5-29. Conexões típicas de uma tocha TIG refrigerada a água (com válvula solenóide na Fonte)



- 1 Fonte de energia
- 2 Mangueira do gás
- 3 Conector TIG (fornecido pelo usuário)
- 4 Mangueira de saída do líquido refrigerante P/N 237416 (vermelha, curta, fornecida com o Circulador de água)
- 5 Cabo de soldagem TIG (-)
- 6 Mangueira de retorno do líquido refrigerante
- 7 Cabo de soldagem "Obra" (+)
- 8 Obra
- 9 Tocha TIG
- 10 Cabo sensor da Tensão
- 11 Pedal de controle remoto opcional

 *Fixe o cabo sensor da Tensão na garra "Obra" e fixe a garra tão perto quanto possível do arco de soldagem.*

# SEÇÃO 6 – OPERAÇÃO

## 6-1. Termos relativos à operação da unidade

Abaixo, uma lista de termos, com as suas definições, aplicáveis a esta unidade de interface:

### Termos gerais:

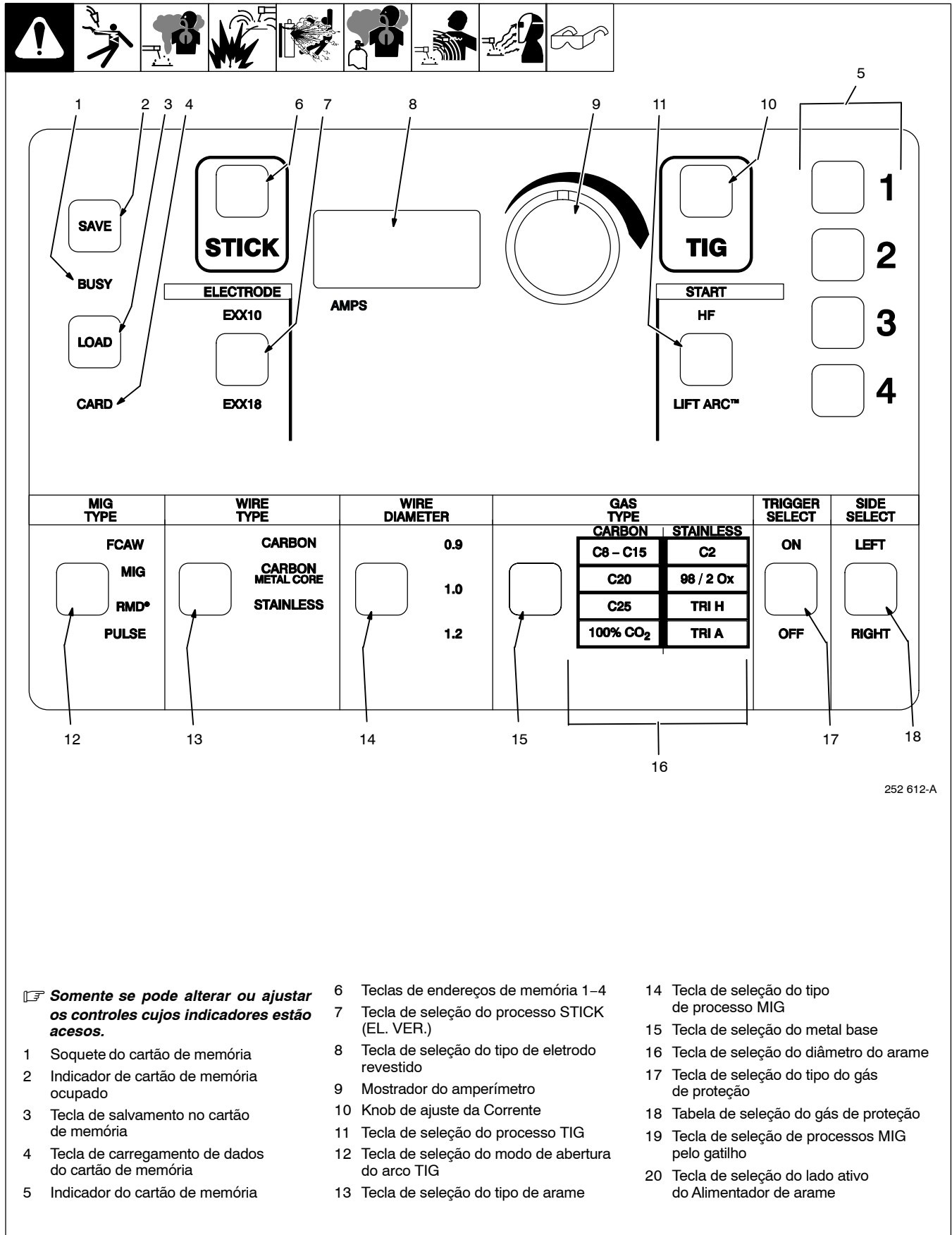
<b>98/2 Ox</b>	Mistura gasosa com 98 % de Ar e 2 % de O <sub>2</sub> .
<b>Corrente (A)</b>	Designa a corrente média durante a soldagem; a indicação é mantida durante 10 segundos depois que o arco foi interrompido.
<b>Controle do Arco</b>	Ajuste da largura do cone do arco e das características do arco nos processos RMD e PULSE (Pulsado). Aumentar o "Controle do arco" aumenta a largura do cone do arco e, portanto, afeta o comprimento do arco (distância entre a extremidade do eletrodo e a Obra). Ver Seção 6-7 itens 1 e 4 para o ajuste do "Controle do arco".
<b>Comprimento do arco</b>	Distância entre a extremidade do eletrodo e a Obra. Este termo também é usado para representar os ajustes do comprimento do arco nos processos RMD e PULSE (Pulsado). Aumentar o "Comprimento do arco" aumenta o comprimento real do arco; da mesma forma, diminuir o "Comprimento do arco" reduz o comprimento real do arco. Ver Seção 6-7 itens 2 e 3 para o ajuste do "Comprimento do arco".
<b>C2</b>	Mistura gasosa com 98 % de Ar e 2 % de CO <sub>2</sub> .
<b>C20</b>	Mistura gasosa com 20 % de CO <sub>2</sub> e o restante de Ar.
<b>C25</b>	Mistura gasosa com 25 % de CO <sub>2</sub> e o restante de Ar.
<b>C8–C15</b>	Mistura gasosa com 8–15 % de CO <sub>2</sub> e o restante de Ar.
<b>DIG</b>	Parâmetro ajustável para soldagem com eletrodo revestido. Aumentar o valor aumenta a Corrente quando se solda com baixa tensão de arco (arco curto). Evita que o eletrodo "grude na Obra ou que o arco se interrompa quando se solda com arco curto.
<b>Duplo Procedimento</b>	Chave de duas posições presa no punho da pistola (ou incorporada nele), a qual pode ser usada para alterar os parâmetros de soldagem durante as aplicações MIG. O gatilho da pistola funciona como um gatilho normal. O Duplo Procedimento está sempre ativo. Ver Seção 6-2 item G 8 para a configuração.
<b>EXX10</b>	Tipo de eletrodo para soldagem EL. REV.. EXXX1 ou EXXX2 (eletrodos celulósicos) são de uso típico para esta configuração.
<b>EXX18</b>	Tipo de eletrodo para soldagem EL. REV.. EXXX3 a EXXX8 ou aço inoxidável são de uso típico para esta configuração (eletrodos baixo hidrogênio).
<b>Soldagem com arame tubular (alma de fluxo) "AR. TUB."</b>	O arame tubular (alma de fluxo) é um eletrodo contínuo que é introduzido no arco e que depende de um gás de proteção fornecido por uma fonte externa ou gerado pela decomposição dos elementos da alma do eletrodo. Somente arames tubulares com dupla proteção são recomendados para soldar com o PipeWorx 400. Não é necessário determinar a composição da mistura gasosa ou o diâmetro do arame. Consultar o fabricante do arame para a mistura gasosa recomendada. Este processo trabalha com arames de 0,90 mm a 1,60 mm de diâmetro.
<b>Tipo do Gás</b>	Para a seleção do gás de proteção a ser usado conforme a aplicação: C8–C15 (Ar/8–15 % CO <sub>2</sub> ), C20 (Ar/20 % CO <sub>2</sub> ), C25 (Argon /25 % CO <sub>2</sub> ), 100 % CO <sub>2</sub> , C2 (Ar/2 % CO <sub>2</sub> ), 98/2 Ox (Ar/2 % O <sub>2</sub> ), TRI H (90 % He/7,5 % Ar/2,5 % CO <sub>2</sub> ), TRI A (81 % Ar/18 % He/1 % CO <sub>2</sub> ).
<b>Alta Freqüência (A.F.)</b>	Modo de abertura de um arco TIG. Uma tensão em alta freqüência é gerada para ajudar a abrir o arco quando a Saída da Fonte está habilitada. A alta freqüência é desligada depois que o arco está aberto e é novamente gerada sempre que o arco é interrompido de forma a ajudar a reabri-lo. A abertura do arco com A.F. é usada no processo TIG quando não se quer que o eletrodo de tungstênio toque na Obra.
<b>DIG</b>	Parâmetro ajustável para soldagem com eletrodo revestido. Aumentar o valor aumenta a Corrente quando se solda com baixa tensão de arco (arco curto). Evita que o eletrodo "grude na Obra ou que o arco se interrompa quando se solda com arco curto.
<b>Controle da indutância</b>	Ajuste da indutância em soldagem MIG e em soldagem AR. TUB.. Em soldagem MIG por curto-circuitos; um aumento da indutância diminui o número de curto-circuitos por segundo (desde que nenhum outro parâmetro seja alterado) e aumenta o tempo de arco aberto. O tempo maior de arco aberto torna a poça de fusão mais fluida. Ver Seção 6-7 itens 1 e 4 para o ajuste do valor do "Controle da indutância".
<b>"Arame frio" (Avanço do arame sem soldar)</b>	Função que permite fazer avançar o arame pela pistola sem que o contator da Fonte e a válvula solenóide do gás estejam energizados (ver Seção 6-7, item 9).
<b>Lift–Arc</b>	Modo de abertura de um arco TIG. Encosta-se o eletrodo de tungstênio na Obra no início da junta e fecha-se o contator da Fonte e a válvula do gás de proteção com o gatilho da pistola, o pedal de controle ou o Controle manual (se um Controle remoto for usado). Mantém-se o eletrodo em contato com a Obra durante um ou dois segundos e, lentamente, levanta-se a tocha para abrir o arco. "Lift–Arc" é usado em soldagem TIG quando a abertura do arco com A.F. não é permitida.
<b>MIG</b>	Também conhecido como soldagem com arame sólido. Processo de soldagem a arco que permite unir metais ao fundi-los com um arco elétrico. O arco é estabelecido entre um metal de adição (eletrodo consumível) suprido de forma contínua e a Obra. O arco é protegido por um gás ou uma mistura gasosa fornecido por uma fonte externa.
<b>Pós-vazão</b>	Tempo durante o qual o gás de proteção continua a fluir depois que o arco foi interrompido.
<b>Pré-vazão</b>	Tempo durante o qual o gás de proteção flui antes de o arco ser aberto.
<b>Processo</b>	Permite selecionar o processo de soldagem a ser usado: MIG, PULSE (Pulsado), RMD, STICK (EL. REV.), FCAW (AR. TUB.) ou TIG (Abertura do arco "Lift–Arc" ou A.F.).

## 6-1 . Termos relativos à operação da unidade (continuação)

<b>Teclas de endereços de memória 1-4</b>	Quando se seleciona um processo como STICK (EL. RE.), TIG, MIG LEFT (MIG lado esquerdo do Alimentador) ou MIG (lado direito do Alimentador), há quatro endereços de memória disponíveis, donde um total de 16 endereços em um Alimentador Dual. Há somente 12 endereços de memória disponíveis em um Alimentador simples.
<b>PULSE (“Pro-Pulse”™)</b>	Processo de soldagem pulsada avançado com transferência por chuveiro para os passes de enchimento e de acabamento em tubulações. O processo “Pulse” (Pulsado) utiliza rampas em Corrente Constante (CC) juntamente com um controle das correntes de pico e de base dos pulsos em Tensão Constante (CV). A resposta adaptativa é controlada pelos níveis de pico e mínimo da Corrente. As suas vantagens são: arcos mais curtos, melhor controle da poça de fusão, maior tolerância a variações da distância arame-Obra, menor nível de ruído do arco, melhor direcionamento do arco e redução das mordeduras, o que aumenta a velocidade de soldagem e o regime de deposição; é ainda mais tolerante a más preparações e a aberturas irregulares. Os ajustes para o processo “PULSE” (Pulsado) incluem o Comprimento do arco, a Velocidade de avanço do arame e o Controle do arco.
<b>Purga</b>	Função que permite energizar a(s) válvula(s) do gás de proteção para purgar os circuitos e pré-ajustar a pressão ou vazão do gás no regulador (ver Seção 6-7, 11).
<b>RMD</b>	“RMD” significa “Regulated Metal Deposition” (Deposição Controlada de Metal). Trata-se de uma transferência por curto-circuito controlada de forma precisa. As vantagens da soldagem RMD são: boa adaptação à execução do passe de raiz em tubulações, melhoria do enchimento de aberturas e redução dos respingos. Ele reduz também o aporte térmico na Obra, minimiza as deformações e permite usar arames de maior diâmetro para a soldagem de chapas finas. Os ajustes para o processo RMD incluem o Comprimento do arco, a Velocidade do arame e o Controle do arco.
<b>Eletrodo Revestido (EL. REV.)</b>	A soldagem EL. REV. utiliza um eletrodo consumível revestido de um fluxo que produz um gás e uma escória, os quais protegem o arco e a poça de fusão.
<b>Sinérgico</b>	O termo Sinérgico diz respeito à possibilidade de a unidade utilizar parâmetros pré-programados para determinar os valores reais da Corrente de pico, da Corrente de base, da Frequência dos pulsos e da Largura dos pulsos para qualquer valor da Velocidade de avanço do arame. Esta é uma característica dos processos RMD e PULSE.
<b>TIG</b>	A soldagem TIG utiliza um eletrodo não consumível de tungstênio e um gás de proteção para produzir uma solda forte, limpa e de alta qualidade.
<b>TRI A</b>	Mistura gasosa com 81 % de Ar, 18 % de He e 1 % de CO <sub>2</sub> .
<b>“2 Tempos”</b>	Esta função reduz a fadiga do soldador ao permitir que ele possa executar soldas compridas sem ter que manter o gatilho da pistola apertado. Ver Seção 6-7 item 10 para habilitar a função “2 Tempos”.
<b>Seleção de processos MIG pelo gatilho</b>	Esta função permite que o operador selecione processos MIG nos endereços de Memória 1-4 ao pressionar o gatilho da pistola. Ver Seção 6-2 item G 6 para habilitar a função “Seleção de processos MIG pelo gatilho”.
<b>Tri H</b>	Mistura gasosa com 90 % de He, 7,5 % de Ar e 2,5 % de CO <sub>2</sub> .
<b>TRIM</b>	Ver “Comprimento do arco”.
<b>Tensão (V)</b>	Tensão em vazio pré-ajustada no processo MIG ou Tensão real de soldagem e durante 10 segundos depois que o arco foi interrompido.
<b>Diâmetro do arame</b>	Esta função permite selecionar o diâmetro do arame para os processos MIG RMD e PULSE. Deve-se selecionar os diâmetros de arame de 0,90 mm, 1,05 mm e 1,20 mm para os processos MIG RMD e PULSE. Os diâmetros 0,90 mm a 1,60 mm podem ser usados com o processo “FCAW” (AR. TUB.), mas neste caso, não é necessário selecionar o diâmetro do arame.
<b>Velocidade do arame</b>	Termo usado para representar a velocidade de avanço do arame-eletrodo. Em soldagem MIG, a Velocidade do arame é independente da Tensão ajustada. Em soldagem PULSE e RMD, o ajuste da Velocidade do arame aumenta também a potência no arame-eletrodo (controle tipo “um knob”).
<b>Tipo do arame</b>	Seleção do tipo do arame (carbono, arame tubular com alma metálica (aço carbono) ou inoxidável).

## 6-2. Controles na Fonte de energia

### A. Controles no painel frontal



252 612-A

**⚠ Somente se pode alterar ou ajustar os controles cujos indicadores estão acesos.**

- 1 Soquete do cartão de memória
- 2 Indicador de cartão de memória ocupado
- 3 Tecla de salvamento no cartão de memória
- 4 Tecla de carregamento de dados do cartão de memória
- 5 Indicador do cartão de memória

- 6 Teclas de endereços de memória 1-4
- 7 Tecla de seleção do processo STICK (EL. VER.)
- 8 Tecla de seleção do tipo de eletrodo revestido
- 9 Mostrador do amperímetro
- 10 Knob de ajuste da Corrente
- 11 Tecla de seleção do processo TIG
- 12 Tecla de seleção do modo de abertura do arco TIG
- 13 Tecla de seleção do tipo de arame

- 14 Tecla de seleção do tipo de processo MIG
- 15 Tecla de seleção do metal base
- 16 Tecla de seleção do diâmetro do arame
- 17 Tecla de seleção do tipo do gás de proteção
- 18 Tabela de seleção do gás de proteção
- 19 Tecla de seleção de processos MIG pelo gatilho
- 20 Tecla de seleção do lado ativo do Alimentador de arame



## C. Controles das funções de Memória

### 1. Soquete do cartão de memória

Isto é o soquete do cartão de memória. O cartão de memória pode ser inserido no soquete e ser usado para armazenar e recuperar ajustes feitos pelo operador, o que proporciona dados de usuário para soldagem MIG, assim como atualizações de firmware para a unidade. Caso diversos operadores trabalhem com a mesma Fonte de energia, cada um deles pode usar um cartão para armazenar e carregar os seus ajustes particulares. Empurre e solte a borda do cartão para ejetá-lo do soquete.

### 2. Indicador de cartão de memória ocupado

O LED indicador de cartão de memória ocupado fica aceso nas seguintes situações: armazenamento/recuperação de ajustes particulares de operador, trabalho com dados de soldagem MIG do usuário e atualizações de firmware.

### 3. Tecla de salvamento no cartão de memória

Pressione e solte esta tecla para salvar todos os ajustes de operador armazenados nos endereços de memória 1–4 sob a forma de um arquivo de configuração no cartão de memória. O indicador “Busy” (Ocupado) fica aceso para indicar que algum salvamento está em curso. Ademais, cada vez que a tecla “Save” (Salvar) é pressionada, um arquivo chamado PIPEWORX.TXT é atualizado no cartão de memória. Este arquivo contém um resumo de status PipeWorx, revisões de firmware e um histórico de defeitos. O arquivo pode ser lido por um computador que possui um leitor de cartão de memória. Estas informações podem ser usadas para programas de manutenção e para consertos.

### 4. Tecla de descarregamento do cartão de memória

Pressione e solte esta tecla para descarregar na a unidade um arquivo de configuração previamente salvo no cartão de memória. Esta função permite restaurar nos endereços de memória 1–4 ajustes de operador previamente salvados no cartão. O LED “Busy” (Ocupado) fica aceso para indicar que um descarregamento está em curso.

### 5. Indicador de cartão de memória

O indicador “CARD” (cartão de memória) fica aceso quando dados de soldagem MIG ou TIG do usuário estão sendo utilizados a partir do cartão de memória.

## D. Uso de cartão de memória opcional

### 1. Inserção de cartão de memória

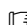
- Levante e mantenha levantada a tampa do soquete do cartão de memória.
- Insira o cartão de memória no seu soquete (empurre o cartão ao máximo no receptáculo e solte-o).
- Feche a tampa do soquete do cartão de memória.

### 2. Remoção do cartão de memória

- Levante e mantenha levantada a tampa do soquete do cartão de memória.
- Empurre e solte o cartão de memória para ejetá-la.
- Segure o cartão de memória e remova-a do seu soquete.
- Feche a tampa do soquete do cartão de memória.

### 3. Uso de cartão com programa opcional

- Insira o cartão com o programa opcional no soquete.
- Selecione o lado do Alimentador de arame como segue:  
No Alimentador, pressione a tecla “LEFT” (Esquerdo) ou a tecla “RIGHT” (Direito) (somente em Alimentador Dual)  
**ou**  
Pressione a tecla “SIDE SELECT” (Selecionar lado) na Fonte de energia até que o lado desejado no Alimentador de arame fique aceso.
- Selecione o processo de soldagem ao pressionar a tecla “MIG TYPE” (Tipo MIG) no painel frontal da Fonte de energia até que o processo desejado fique aceso.  
“CARD” (Cartão) ficará aceso no painel frontal da Fonte de energia e no painel frontal do Alimentador para indicar que o programa opcional do cartão de memória está sendo usado.
- Se usado, selecione o diâmetro do arame como segue:  
Pressione a tecla “WIRE DIA” (Diâmetro do arame) no painel frontal da Fonte de energia até que o diâmetro desejado fique aceso.

 Alguns cartões de programa opcional somente suportam um único diâmetro de arame; neste caso, somente o indicador deste diâmetro fica aceso.

- Remova o cartão de memória para voltar ao modo padrão de operação.

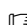
### 4. Uso de cartão de Função opcional

- Inserir o cartão de Função opcional.
- A função específica será exibida no voltímetro do alimentador de arame.
- Gire o knob “WFS” (Velocidade do arame) para habilitar/desabilitar a função.
- Remover o cartão.

 Um único cartão pode habilitar/desabilitar várias máquinas.

### 5. Cartão de atualização de software (Atualização de software de sistema)

- Insira o cartão de atualização do software no soquete.
- Atualize o software ao pressionar e manter pressionada a tecla “LOAD” (Carregar) no painel frontal da Fonte de energia até que “UPd” (Atual) apareça no mostrador LED de 7 segmentos.
- Espere até completar a atualização do software (aproximadamente dois minutos).

 Durante a atualização de software, os mostradores nos painéis frontais da Fonte de energia e do Alimentador podem exibir “H99” ou “H98” ou “UPd” ou podem ficar vazios por algum tempo. Isto é normal. Não remova o cartão de memória antes de a atualização de software ter sido completada. Não desligue a Fonte de energia antes de a atualização de software ter sido completada.

- Remova o cartão de memória.

## E. Endereços de memória

### 1. Teclas de endereços de memória 1–4

Estes são endereços de memória para o armazenamento de ajustes de processos de soldagem de forma a facilitar o seu acesso. Pressione e solte estas teclas para recuperar ajustes de configuração da unidade armazenados. Somente um endereço de memória pode ser acessado quando a unidade está operando. O número ao lado da tecla fica aceso para indicar qual o endereço ativo. Os ajustes de configuração da unidade são automaticamente salvados no endereço ativo um segundo depois de qualquer mudança nos controles dos painéis frontais. Isto faz com que a unidade memorize os ajustes preferidos por um operador. Estes ajustes podem ser recuperados a qualquer momento via a seleção do endereço de memória apropriado e do processo/lado ativo do Alimentador. Quando um processo como STICK (EL. REV.), TIG, MIG LEFT (MIG lado esquerdo do Alimentador) ou MIG RIGHT (MIG lado direito do Alimentador) é selecionado, há quatro endereços de memória disponíveis para cada um onde um total de 16 endereços de memória disponíveis para um Alimentador Dual. Para um Alimentador simples, há somente 12 endereços de memória disponíveis.

### 2. Reinicialização dos endereços de memória

Pressionando e mantendo pressionada uma tecla de endereço de memória durante mais de dois segundos restaura os ajustes padrão da fábrica para o processo de soldagem corrente no endereço considerado. O número do endereço de memória se apaga e fica novamente aceso quando a reinicialização é completada.

## F. Controles para os processos STICK (EL. VER.) e TIG

### 1. Tecla de seleção do processo STICK (EL. VER.)

Pressione e solte esta tecla para ativar os controles deste processo. O indicador "STICK" (EL. REV.) em baixo da tecla fica aceso assim como o tipo de eletrodo ativo e a "escala" acima do knob de ajuste da Corrente. O operador deve selecionar o tipo de eletrodo desejado e, com o knob, ajustar a Corrente ao valor apropriado dentro da faixa de 40 a 400 A.

### 2. Tecla de seleção do tipo de eletrodo revestido

Pressione e solte esta tecla para selecionar o tipo desejado de eletrodo revestido (EXX10 ou EXX18). O indicador acima ou abaixo da tecla fica aceso para indicar o tipo de eletrodo selecionado. Esta tecla somente está ativa quando o processo STICK (EL. REV.) está selecionado e somente então o indicador do tipo de eletrodo fica aceso.

### 3. Reforço do arco e Abertura do arco rápida ajustáveis

As funções "DIG" (Reforço do arco) e "Hot Start" (Abertura do arco rápida) ajustáveis estão habilitadas para o processo "STICK" (EL. REV.). Os ajustes dos dois parâmetros são independentes para eletrodos EXX10 e EXX18 (cada um tem os seus próprios ajustes). Para acessar as funções "DIG" (Reforço do arco) e "Hot Start" (Abertura do arco rápida) ajustáveis, proceda como segue:

- No modo "STICK" (EL. REV.), pressione e mantenha pressionada a tecla "STICK" durante 2 segundos. O mostrador da Corrente indica o ajuste do Reforço do arco com o separador decimal mais à direita iluminado. O valor padrão de "DIG" (Reforço do arco) é 40.
- Gire o knob "Amperage" (Corrente) para ajustar o parâmetro "DIG" (Reforço do arco). A faixa de ajuste é 0 a 99.
- Com a função "DIG" (Reforço do arco) ajustável ativa, pressione a tecla "STICK" (EL. REV.) para acessar a função de Abertura do arco rápida ajustável. O mostrador da Corrente mostra o ajuste da Abertura do arco rápida com o separador decimal no meio iluminado. O ajuste padrão é 1,3.
- Gire o knob "Amperage" (Corrente) para ajustar o parâmetro "Hot Start" (Abertura do arco rápida). A faixa de ajuste é 0,0 a 2,0.
- Pressione a tecla "STICK" (EL. REV.) ou qualquer outra tecla na interface para sair da função "DIG" (Reforço do arco) e "Hot Start" (Abertura do arco rápida) ajustáveis.

### 4. Mostrador do amperímetro

O mostrador fica aceso e indica o valor da Corrente quando os processos "STICK" (EL. REV.) ou "TIG" são selecionados. Traços são exibidos quando qualquer um dos processos "MIG" é selecionado, o que significa que o mostrador está desativado; no entanto, durante a soldagem, o mostrador indica o valor real da Corrente qualquer que seja o processo de soldagem selecionado. A Corrente medida antes do término de uma solda é indicada no mostrador durante 10 segundos depois de o arco ser interrompido.

### 5. Knob de ajuste da Corrente

Use este knob para ajustar o valor desejado da Corrente para os processos "STICK" (EL. REV.) ou "TIG". Girar o knob no sentido horário aumenta a Corrente e girá-lo no sentido anti-horário diminui a Corrente. O ajuste da Corrente está ativo quando a "escala" acima do knob está acesa. Caso um Controle remoto esteja conectado ao soquete "Remote 14", a unidade passa automaticamente para uma configuração "primário/secundário". Nesta configuração, o knob na Fonte de energia se torna o controle primário e ajusta a Corrente máxima a ser fornecida pela Fonte. O Controle remoto se torna o controle secundário e permite ajustar a Corrente dentro de uma faixa de 0 a 100% do valor ajustado pelo knob da Fonte de energia.

*Na fábrica, o soquete "Remote 14" é habilitado somente para o modo "TIG". Opcionalmente, ele pode ser habilitado também para o modo "STICK" (EL. REV.) (ver Seção 5-3).*

### 6. Tecla de seleção do processo TIG

Pressione e solte esta tecla para ativar os controles do processo de soldagem TIG. O indicador "TIG" em baixo da tecla fica aceso assim como o indicador do modo de abertura do arco e a "escala" acima do knob de ajuste da Corrente. O operador deve selecionar o modo de abertura do arco desejado e, com o knob, ajustar a Corrente ao valor apropriado dentro da faixa de 10 a 350 A. Com o processo TIG selecionado, se um Controle remoto da Corrente/contator estiver conectado, manter a tecla TIG pressionada por mais de dois segundos faz com que o valor real da Corrente seja indicado (com base nos ajustes do knob da Fonte e do Controle remoto da Corrente/contator).

### 7. Tecla de seleção do modo de abertura do arco TIG

Pressione e solte esta tecla para selecionar o modo de abertura do arco TIG desejado: "HF" (A.F.) ou "Lift Arc". O indicador acima ou abaixo da tecla de seleção do modo de abertura selecionado fica aceso. Esta tecla somente está ativa quando o processo TIG está selecionado e somente então o indicador do modo de abertura do arco fica aceso.

## G. Controles para o processo MIG

*Referências aos controles do lado esquerdo do Alimentador ou ao gatilho da pistola esquerda valem tanto para um Alimentador simples como para um Alimentador Dual. Referências aos controles do lado direito do Alimentador ou ao gatilho da pistola direita somente valem para um Alimentador Dual.*

Os controles no painel de "Configuração MIG" somente estão ativos quando associados a um processo MIG. **Pressione e solte a tecla "SIDE SELECT" (Selecionar lado) para ativar o processo MIG e o lado desejado do Alimentador de arame.** O indicador "LEFT" (Esquerdo) ou "RIGHT" (Direito) fica aceso para indicar o lado ativo do Alimentador (somente "LEFT" (Esquerdo) fica aceso em um Alimentador simples). Os controles do

processo MIG podem também ser ativados a partir do painel frontal do Alimentador ao se pressionar "LEFT" (Esquerdo) ou "RIGHT" (Direito) ou ao apertar o gatilho da pistola esquerda ou direita (ver Seção 6-7A). Os controles no painel de "Configuração MIG" na Fonte de energia devem ser selecionados na ordem, da esquerda para a direita, a começar com o tipo de soldagem MIG e terminando com a seleção de processos MIG pelo gatilho.

#### 1. Tecla de seleção do tipo de processo MIG

Pressione e solte a tecla "MIG TYPE" (Tipo de MIG) para selecionar o processo desejado (FCAW (AR. TUB.), MIG, RMD ou PULSE). O indicador do processo selecionado, à direita desta tecla, fica aceso.

FCAW (AR. TUB.) – processo de soldagem com arame com alma de fluxo e gás de proteção

MIG – processo de soldagem normal com transferências por curto-circuito ou chuvisco

RMD® (Metal com Deposição Controlada) – processo de soldagem com transferência por curto-circuito modificada

PULSE (MIG pulsado) – processo de soldagem Pro-Pulse™ pulsado

#### 2. Tecla de seleção do Tipo do arame

Pressione e solte a tecla "WIRE TYPE" (Tipo do arame) para selecionar o tipo desejado de arame ("CARBON" (Aço carbono), "CARBON METAL CORE" (Arame tubular com alma metálica (aço carbono)) ou "STAINLESS" (Aço inoxidável)). A designação fica acesa para indicar o tipo de arame selecionado/ativo. A seleção é necessária para todos os processos MIG exceto "FCAW" (AR. TUB.).

#### 3. Tecla de seleção do diâmetro do arame

Pressione e solte a tecla "WIRE DIA" (Diâmetro do arame) para selecionar o diâmetro desejado 0,90 mm, 1,0 mm ou 1,20 mm. O indicador acima ou abaixo da tecla fica aceso para indicar o diâmetro selecionado. Esta seleção é necessária para todos os processos MIG exceto FCAW (AR. TUB.).

#### 4. Tecla de seleção do gás de proteção

Pressione e solte a tecla "GAS TYPE" (Tipo do gás) para selecionar o gás de proteção desejado. Esta tecla permite navegar na tabela dos gases de proteção, mas, em uma dada coluna da tabela, somente ficam acesas as designações que correspondem ao processo MIG e ao tipo e ao diâmetro de arame selecionados. A designação do gás fica acesa quando qualquer um dos processos MIG é selecionado, exceto "FCAW" (AR. TUB.).

#### 5. Tabela de seleção do gás de proteção

A tabela de seleção do gás de proteção permite selecionar o gás a ser usado. Para qualquer processo MIG exceto FCAW (AR. TUB.), na tabela, os gases são distribuídos em colunas com base primeiramente no metal base e depois no processo MIG selecionados. O indicador do tipo do gás selecionado fica aceso. As seleções possíveis de gás de proteção são como segue:

C8-C15 (92% Argon/8% CO<sub>2</sub> to 85% Argon/15% CO<sub>2</sub>)

C20 (80% Argon/20% CO<sub>2</sub>)

C25 (75% Argon/25% CO<sub>2</sub>)

100% CO<sub>2</sub>

C2 (98% Argon/2% CO<sub>2</sub>)

98/2 Ox (98% Argon/2% O<sub>2</sub>)

TRI H (90% Helium/7.5% Argon/2.5% CO<sub>2</sub>)

TRI A (81% Argon/18% Helium/1% CO<sub>2</sub>)

#### 6. Tecla de seleção de processos MIG pelo gatilho

Pressione e solte a tecla "TRIGGER SELECT" (Seleção de processos MIG pelo gatilho) para habilitar/deshabilitar a função para os endereços de memória 1-4. O indicador acima ou abaixo da tecla, aceso ou apagado, respectivamente, fica aceso para mostrar o status da seleção pelo gatilho. Para executar esta função, pelo menos dois endereços de memória devem estar habilitados, mas até quatro endereços podem ser habilitados para a seleção de processos MIG pelo gatilho. O(s) tipo(s) de processo MIG desejado(s) e os ajustes dos parâmetros devem ser carregados em cada endereço de memória antes de se começar a soldar. Estes ajustes dos parâmetros (Tensão/Comprimento do arco e Velocidade do arame) são feitos no painel frontal do Alimentador de arame (ver Seção 6-7). Uma vez os parâmetros ajustados, sem soldar, aperte e solte rapidamente (em menos de 0,2 segundo) o gatilho da pistola para selecionar o próximo endereço de memória habilitado. Se o gatilho da pistola ficar apertado durante 0,2 segundo ou mais, o endereço de memória não será mudado e os ajustes dos parâmetros continuarão com os seus valores correntes.

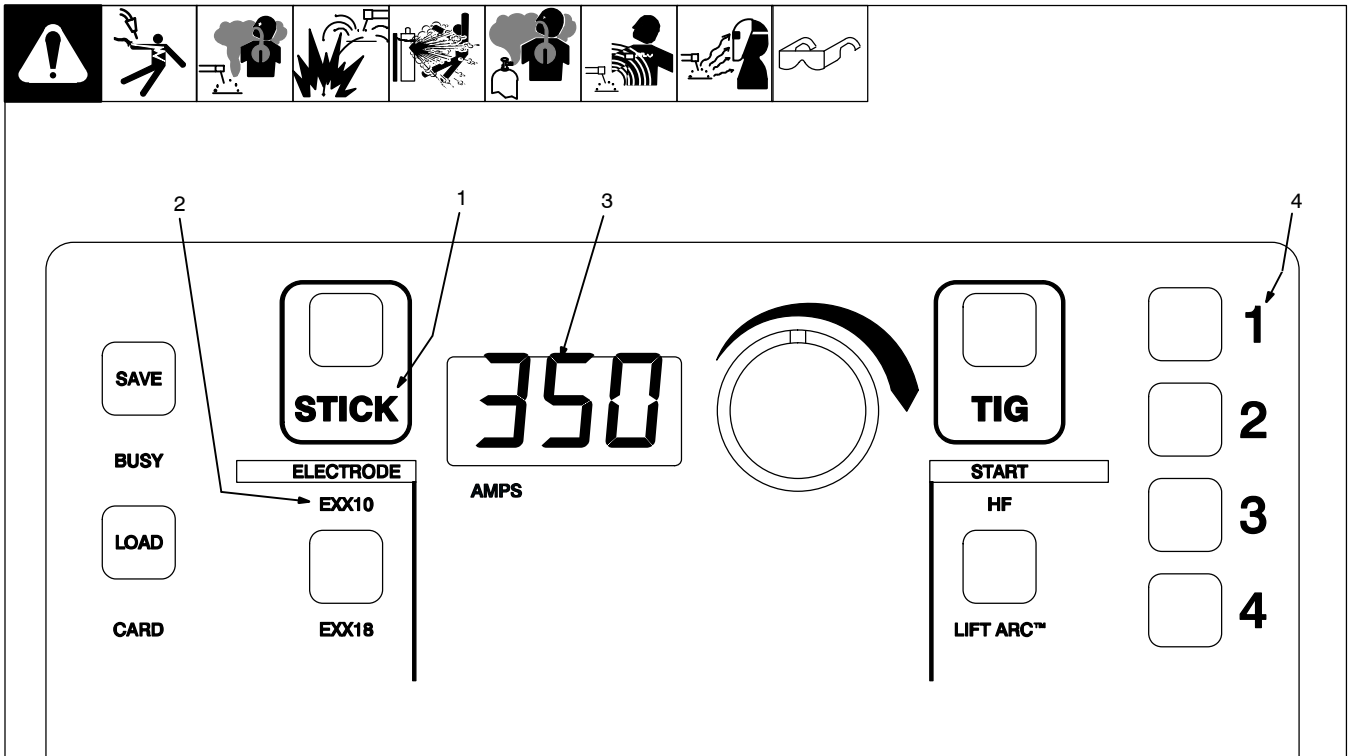
#### 7. Tecla de seleção do lado ativo do Alimentador

Pressione e solte a tecla "SIDE SELECT" (Seleção do lado) para selecionar o processo MIG e o lado ativo do Alimentador Dual desejado (somente "LEFT" (Esquerdo) fica aceso em um alimentador simples).


#### 8 Duplo Procedimento

Para usar o "Duplo Procedimento", conecte a chave de duas posições, selecione o tipo de processo MIG e faça as seleções e os ajustes de parâmetros necessários com a chave em uma das duas posições. Depois, mude a posição da chave, selecione novamente o tipo de processo MIG e refaça as seleções e os ajustes de parâmetros necessários. Basicamente, há agora dois programas de soldagem salvados no endereço de memória selecionado.

### 6-3. Exemplo de configuração para o processo EL. VER.



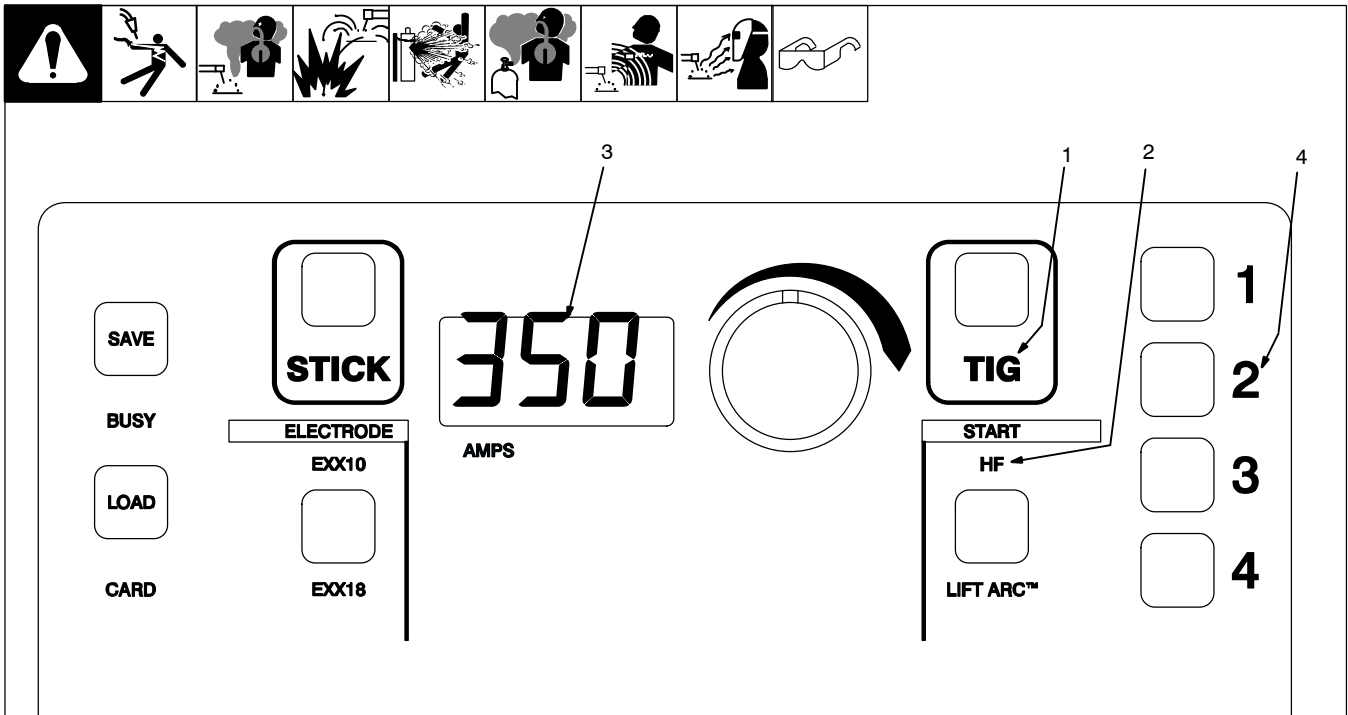
Ref. 252 612-A

 Somente se pode alterar ou ajustar os controles cujos indicadores estão acesos.

- 1 Processo STICK (EL. REV.) ativo
- 2 Eletrodo tipo EXX10 selecionado

- 3 Corrente: 350 A
- 4 Endereço de memória ativo: 1

## 6-4. Exemplo de configuração para o processo TIG



Ref. 252 612-A

**☞ Somente se pode alterar ou ajustar os controles cujos indicadores estão acesos.**

- |   |                                       |   |                              |
|---|---------------------------------------|---|------------------------------|
| 1 | Processo TIG ativo                    | 3 | Corrente: 350 A              |
| 2 | Modo de abertura do arco: "HF" (A.F.) | 4 | Endereço de memória ativo: 2 |

## 6-5. Exemplo 1 de configuração para o processo "MIG"

The diagram shows a control panel for a welding power source. At the top, there is a row of safety icons. Below them, the panel features several buttons and a display:

- SAVE**, **BUSY**, **LOAD**, **CARD** buttons on the left.
- STICK** button with a sub-label **ELECTRODE** and options **EXX10** and **EXX18**.
- AMPS** digital display.
- TIG** button with a sub-label **START** and options **HF** and **LIFT ARC™**.
- Four indicator lights on the right, numbered 1, 2, 3, and 4.

Below the panel is a table of settings:

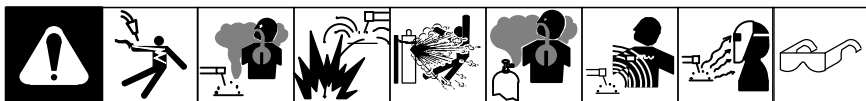
MIG TYPE	WIRE TYPE	WIRE DIAMETER	GAS TYPE	TRIGGER SELECT	SIDE SELECT										
<input type="checkbox"/> FCAW <input checked="" type="checkbox"/> MIG <input type="checkbox"/> RMD® <input type="checkbox"/> PULSE	<input type="checkbox"/> CARBON <input checked="" type="checkbox"/> CARBON METAL CORE <input type="checkbox"/> STAINLESS	<input type="checkbox"/> 0.9 <input checked="" type="checkbox"/> 1.0 <input type="checkbox"/> 1.2	<table border="1"> <thead> <tr> <th>CARBON</th> <th>STAINLESS</th> </tr> </thead> <tbody> <tr> <td><input checked="" type="checkbox"/> C8 - C15</td> <td><input type="checkbox"/> C2</td> </tr> <tr> <td><input type="checkbox"/> C20</td> <td><input type="checkbox"/> 98 / 2 Ox</td> </tr> <tr> <td><input type="checkbox"/> C25</td> <td><input type="checkbox"/> TRI H</td> </tr> <tr> <td><input type="checkbox"/> 100% CO<sub>2</sub></td> <td><input type="checkbox"/> TRI A</td> </tr> </tbody> </table>	CARBON	STAINLESS	<input checked="" type="checkbox"/> C8 - C15	<input type="checkbox"/> C2	<input type="checkbox"/> C20	<input type="checkbox"/> 98 / 2 Ox	<input type="checkbox"/> C25	<input type="checkbox"/> TRI H	<input type="checkbox"/> 100% CO <sub>2</sub>	<input type="checkbox"/> TRI A	<input checked="" type="checkbox"/> ON <input type="checkbox"/> OFF	<input checked="" type="checkbox"/> LEFT <input type="checkbox"/> RIGHT
CARBON	STAINLESS														
<input checked="" type="checkbox"/> C8 - C15	<input type="checkbox"/> C2														
<input type="checkbox"/> C20	<input type="checkbox"/> 98 / 2 Ox														
<input type="checkbox"/> C25	<input type="checkbox"/> TRI H														
<input type="checkbox"/> 100% CO <sub>2</sub>	<input type="checkbox"/> TRI A														

Numbered callouts (1-7) point to specific settings in the table and the panel's indicator lights.

**Legend:**

- ☞ **Somente se pode alterar ou ajustar os controles cujos indicadores estão acesos.**
- 1 Processo: MIG
- 2 Metal base: aço carbono
- 3 Diâmetro do arame: 0,035" (0,90 mm)
- 4 Gás selecionado: C8-C15
- 5 Seleção de processos MIG pelo gatilho: ativa
- 6 Lado do Alimentador ativo: "LEFT" (Esquerdo)
- 7 Endereço de memória ativo: 3

## 6-6. Exemplo 2 de configuração para o processo MIG



SAVE

BUSY

LOAD

CARD

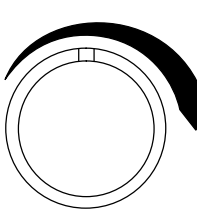
**STICK**

ELECTRODE

EXX10

EXX18

AMPS



**TIG**

START

HF

LIFT ARC™

1

2

3

4

MIG TYPE	WIRE TYPE	WIRE DIAMETER	GAS TYPE	TRIGGER SELECT	SIDE SELECT										
<p>FCAW</p> <p>MIG</p> <p>RMD*</p> <p>PULSE</p>	<p>CARBON</p> <p>CARBON METAL CORE</p> <p>STAINLESS</p>	<p>0.9</p> <p>1.0</p> <p>1.2</p>	<table border="1" style="width: 100%; border-collapse: collapse;"> <thead> <tr> <th style="width: 50%;">CARBON</th> <th style="width: 50%;">STAINLESS</th> </tr> </thead> <tbody> <tr> <td>C8 - C15</td> <td>C2</td> </tr> <tr> <td>C20</td> <td>98 / 2 Ox</td> </tr> <tr> <td>C25</td> <td>TRI H</td> </tr> <tr> <td>100% CO<sub>2</sub></td> <td>TRI A</td> </tr> </tbody> </table>	CARBON	STAINLESS	C8 - C15	C2	C20	98 / 2 Ox	C25	TRI H	100% CO <sub>2</sub>	TRI A	<p>ON</p> <p>OFF</p>	<p>LEFT</p> <p>RIGHT</p>
CARBON	STAINLESS														
C8 - C15	C2														
C20	98 / 2 Ox														
C25	TRI H														
100% CO <sub>2</sub>	TRI A														

1

2

3

4

5

6

7

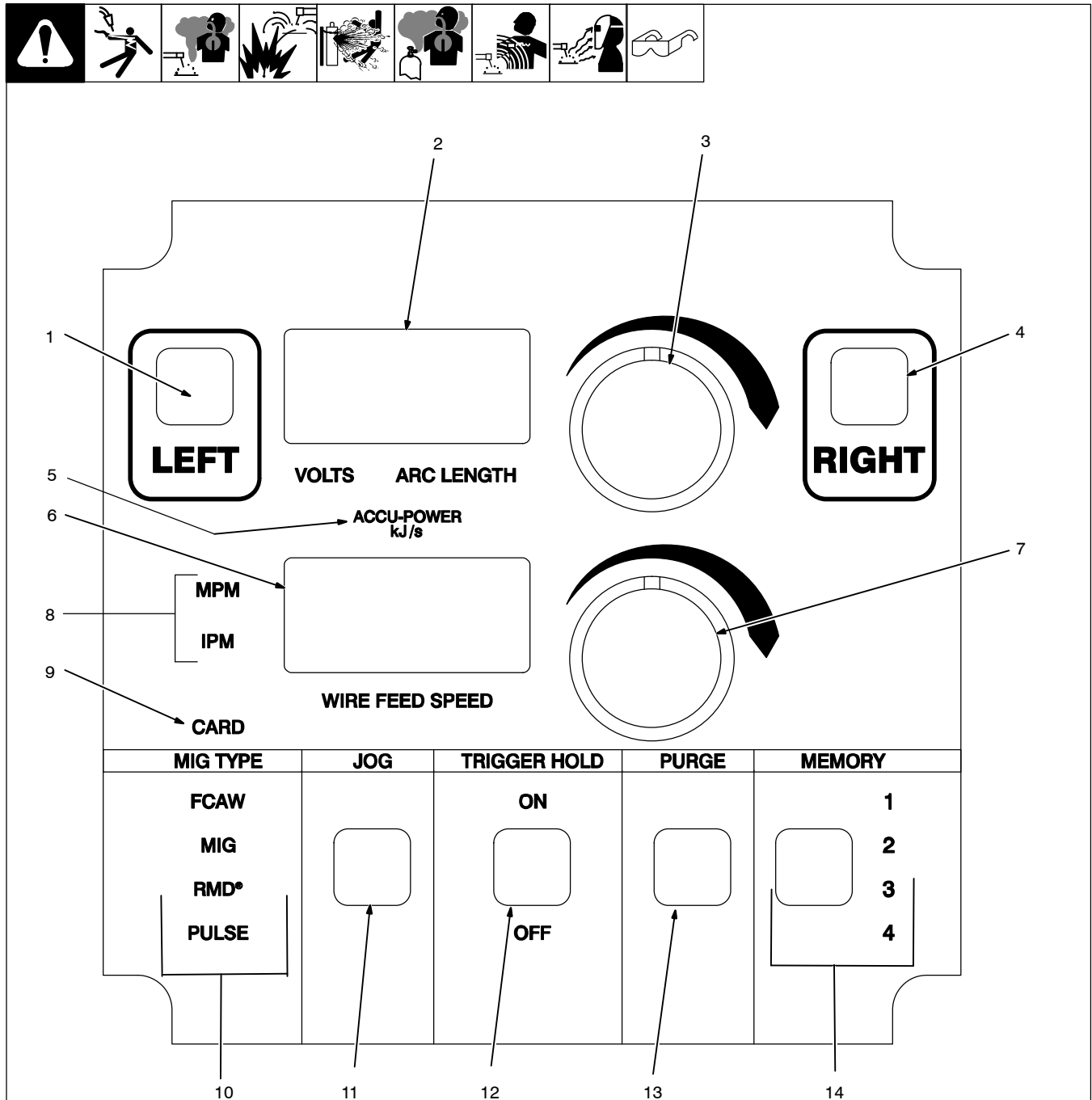
252 612-A

**☞ Somente se pode alterar ou ajustar os controles cujos indicadores estão acesos.**


<p>1 Processo: PULSE (Pro-Pulse)</p>	<p>2 Seleção do Tipo de arame "Stainless Steel" (Aço inoxidável)</p> <p>3 Diâmetro do arame: 0,90 mm</p> <p>4 Tipo do gás de proteção: TRI-H</p>	<p>5 Seleção de processos MIG pelo gatilho: ativa</p> <p>6 Lado do Alimentador ativo: "LEFT" (Esquerdo)</p> <p>7 Endereço de memória ativo: 4</p>
--------------------------------------	--	---

## 6-7. Controles no Alimentador de arame

### A. Controles no painel frontal



252 614-A

 **Somente se pode alterar ou ajustar os controles cujos indicadores estão acesos.**

- 1 Tecla de seleção dos controles para o lado esquerdo
- 2 Mostrador Tensão/Comprimento do arco
- 3 Knob de ajuste da Tensão/Comprimento

\*Somente para Alimentador Dual

do arco

- 4 Tecla de seleção dos controles para o lado direito\*
- 5 Indicador ACCU-POWER (Opcional)
- 6 Mostrador da Velocidade do arame
- 7 Knob de ajuste da Velocidade do arame
- 8 Indicador MPM/IPM (metros/min. ou pol./min.)

- 9 Indicador do cartão de memória
- 10 Indicador do tipo de processo MIG
- 11 Tecla "Jog" (Arame frio)
- 12 Tecla de habilitação de "2 Tempos"
- 13 Tecla "Purge" (Purga)
- 14 Tecla de seleção e indicadores de endereços de memória

### 1. Tecla de seleção dos controles para o lado esquerdo do Alimentador

Pressione e solte esta tecla para ativar os controles do lado esquerdo do Alimentador de arame. O indicador "LEFT" (Esquerdo) embaixo da tecla fica aceso e as "escalas" acima do knob de ajuste da Tensão/Comprimento do arco e acima do knob de ajuste da Velocidade do arame ficam acesas. Ver a Seção 6-2 para o procedimento de seleção dos parâmetros apropriados ao tipo de processo MIG. Apertar o gatilho da pistola esquerda também ativa os controles do lado esquerdo do Alimentador.

Com o processo PULSE ou RMD selecionado, manter a tecla "LEFT SIDE" (Lado esquerdo) pressionada por mais de dois segundos ativa a função de "Arc Control" (Controle do arco). "ARC" é exibido no mostrador inferior e o valor deste parâmetro é indicado no mostrador superior. A faixa de ajuste é -25 a +25 com 0 como valor nominal. Aumentar o valor do Controle do arco aumenta a largura do cone do arco e, portanto, afeta o comprimento do arco (distância entre a extremidade do arame e a Obra). Diminuir o Controle do arco diminui a largura do cone do arco e, portanto, afeta o comprimento do arco (distância entre a extremidade do arame e a Obra).

Com o processo MIG ou FCAW (AR. TUB.) selecionado, manter a tecla "LEFT SIDE" (Lado esquerdo) pressionada por mais de dois segundos ativa o controle da indutância. "IND" é exibido no mostrador inferior e o valor deste parâmetro é indicado no mostrador superior. A faixa de ajuste é 0 a 99 com um valor nominal que depende do processo. Aumentar a indutância diminui o número de curto-circuitos por segundo (desde que nenhum outro parâmetro tenha sido alterado) e aumenta o tempo de arco aberto. Diminuir a indutância aumenta o número de curto-circuitos por segundo (desde que nenhum outro parâmetro tenha sido alterado) e diminui o tempo de arco aberto. O tempo de arco aberto menor torna a poça de fusão menos fluida.

### 2. Mostrador de Tensão/Comprimento do arco

Este mostrador indica o ajuste da Tensão nos processos MIG e FCAW (AR. TUB.) (10,0 a 44,0 V) e indica o comprimento do arco nos processos RMD e Pro-Pulse (-3,0 a +3,0 com incrementos de 0,1 e 0 como valor nominal). A Tensão de arco real é indicada enquanto se solda e continua indicada por 10 segundos depois que o arco foi interrompido. O mostrador exibe traços quando algum outro processo de soldagem é selecionado.

### 3. Knob de ajuste da Tensão/Comprimento do arco

Use este knob para ajustar o valor da Tensão do arco (10,0 a 44,0 Volts) ou do Comprimento do arco (-3,0 a +3,0 com incrementos de 0,1 e 0 como valor nominal) de acordo com o processo MIG selecionado. Girar o knob no sentido horário aumenta a Tensão/Comprimento do arco e girá-lo no sentido anti-horário diminui a Tensão/Comprimento do arco. O ajuste da Tensão/Comprimento do arco está ativo quando a "escala" acima do knob está acesa. Os ajustes para o lado esquerdo e para o lado direito podem ser diferentes e a unidade memoriza os ajustes para os dois lados.

### 4. Tecla de seleção dos controles para o lado direito (somente para Alimentador Dual)

Pressione e solte esta tecla para ativar os controles do lado direito do Alimentador de arame. O indicador "RIGHT" (Direito) embaixo da tecla fica aceso e as "escalas" acima do knob de ajuste da Tensão/Comprimento do arco e acima do knob de ajuste da Velocidade do arame ficam acesas. Ver a Seção 6-2 para o procedimento de seleção dos parâmetros apropriados ao tipo de processo MIG. Apertar o gatilho da pistola direita também ativa os controles do lado direito do Alimentador.

Com o processo PULSE ou RMD selecionado, manter a tecla "RIGHT SIDE" (Lado direito) pressionada por mais de dois segundos ativa a função de "Arc Control" (Controle do arco). "ARC" é exibido no mostrador inferior e o valor deste parâmetro é indicado no mostrador superior. A faixa de ajuste é -25 a +25 com 0 como valor nominal. Aumentar o valor do Controle do arco aumenta a largura do cone do arco e, portanto, afeta o comprimento do arco (distância entre a extremidade do arame e a Obra). Diminuir o Controle do arco diminui a largura do cone do arco e, portanto, afeta o comprimento do arco (distância entre a extremidade do arame e a Obra).

Com o processo MIG ou FCAW (AR. TUB.) selecionado, manter a tecla "LEFT SIDE" (Lado esquerdo) pressionada por mais de dois segundos ativa o controle da indutância. "IND" é exibido no mostrador inferior e o valor deste parâmetro é indicado no mostrador superior. A faixa de ajuste é 0 a 99 com um valor nominal que depende do processo. Aumentar a indutância diminui o número de curto-circuitos por segundo (desde que nenhum outro parâmetro tenha sido alterado) e aumenta o tempo de arco aberto. Diminuir a indutância aumenta o número de curto-circuitos por segundo (desde que nenhum outro parâmetro tenha sido alterado) e diminui o tempo de arco aberto. O tempo de arco aberto menor torna a poça de fusão menos fluida.

### 5. Mostrador da Velocidade do arame

Este mostrador indica o ajuste da Velocidade de avanço do arame em qualquer um dos tipos de processo MIG e fica vazio quando algum outro processo é selecionado. A Velocidade de avanço do arame pode ser ajustada entre 50 e 780 pol./min. (1,3 a 19,8 m/min.). Ainda: quando a tecla "Jog" (Arame frio) é pressionada, o mostrador indica o valor da Velocidade do arame nesta condição.

## 6 Knob de ajuste da Velocidade de avanço do arame

Use este knob para ajustar o valor desejado da Velocidade de avanço do arame [50 a 780 pol./min. (1,3 a 19,8 m/min.)]. Girar o knob no sentido horário aumenta a Velocidade do arame e girá-lo no sentido anti-horário diminui a Velocidade do arame. O ajuste da Velocidade do arame está ativo quando a "escala" acima do knob está acesa. Os ajustes para o lado esquerdo e para o lado direito podem ser diferentes e a unidade memoriza os ajustes para os dois lados.

## 7 Indicador de cartão de memória

O indicador "CARD" (Cartão) fica aceso para indicar que parâmetros de usuário para soldagem com algum tipo de processo MIG estão sendo usados a partir de um cartão de memória.

## 8 Indicador do tipo de processo MIG

O indicador "FCAW" (AR. TUB.), "MIG", "RMD" ou "PULSE" (Pulsado) fica aceso para indicar qual processo MIG foi selecionado na Fonte de energia (ver Seção 6-2). Nenhum indicador está aceso quando algum outro processo foi selecionado.

## 9 Tecla "Jog" (Arame frio)

Pressione e mantenha pressionada esta tecla para fazer o arame "frio" (isto é não energizado) avançar a partir de qualquer um dos lados, esquerdo ou direito, de acordo com o lado do Alimentador ativo. Gire o knob de ajuste da Velocidade do arame para ajustar a Velocidade do arame frio. Girar o knob no sentido horário aumenta a Velocidade do arame frio e girá-lo no sentido anti-horário diminui a Velocidade do arame frio. Solte a tecla para interromper o avanço do arame e o mostrador volta a indicar o ajuste inicial da Velocidade do arame.

O avanço do arame frio pode também ser comandado ao se apertar e manter apertado o gatilho da pistola sem abrir um arco. Caso o gatilho da pistola seja apertado sem que um arco seja aberto, o Alimentador passa automaticamente para a função de Arame frio depois de 2 segundos.

### Auto Jog (Arame frio automático)

- Pressionar e soltar simultaneamente as teclas "JOG" (Arame frio) e "Trigger hold" (2 Tempos), ativa a função de "Arame frio". De acordo com o lado do Alimentador selecionado, esquerdo ou direito (somente em Alimentador Dual), um comprimento pré-ajustado de arame avança automaticamente. O mostrador "Tensão/Comprimento do arco" inicia uma contagem regressiva com decrementos de 0,1 pé ou 0,01 m a partir do comprimento pré-ajustado de arame. Um comprimento pré-ajustado padrão do arame é 15,3 pés (4,7 m), mas o comprimento pode ser alterado dentro de uma faixa de 5,0 a 30,0 pés (1,5 a 9,1 m) por meio do knob de ajuste de "Tensão/Comprimento do arco". Girar o knob no sentido horário aumenta o comprimento do arame e girá-lo em sentido anti-horário diminui o comprimento. O mostrador "Volts/Comprimento do arco" indica o valor ajustado do comprimento do arame durante um curto espaço de tempo depois que algum ajuste foi feito. Caso nenhum outro ajuste do comprimento do arame seja feito depois de um segundo, a unidade reinicia a contagem regressiva. A velocidade de "Arame frio" pode também ser ajustada dentro de uma faixa de 50 a 780 pol./min. (1,3 a 19,8 m/min.) por meio do knob de ajuste da Velocidade do arame e o mostrador da Velocidade do arame indica o valor atual da velocidade de "Arame frio".

## 10 Tecla de habilitação de "2 Tempos"

Pressione e solte esta tecla para ativar/desativar a função de gatilho "2 Tempos". O indicador acima ou embaixo da tecla, "ON" (Ativa) ou "OFF" (Inativa) respectivamente, fica aceso para indicar a ativação ou não deste modo de acionamento do gatilho. Quando "2 Tempos" está ativa, o gatilho da pistola deve ficar apertado por pelo menos 0,5 segundo, mas não mais de 6 segundos. Então, soltar o gatilho ativa a função "2 Tempos". Para interromper o arco, pressione e solte o gatilho da pistola. Para parar de soldar, pressione o gatilho da pistola durante 0,5 segundo no mínimo, mas não mais que 6 segundos, e solte-o.

## 11 Tecla "Purge" (Purga)

Pressione e solte esta tecla para purgar as linhas de alimentação do gás de proteção antes de soldar e para ajustar a pressão/vazão do gás no regulador de pressão para os dois lados esquerdo e direito (somente para Alimentador Dual) do Alimentador. Esta tecla permite ainda purgar o circuito da válvula solenóide da Fonte de energia usado na soldagem TIG quando o processo TIG é selecionado. Soltar a tecla para encerrar a operação de purga.

### Purga temporizada

- Pressionar e soltar simultaneamente as teclas "Purge" (Purga) e "Trigger hold" (2 Tempos) ativa a função de temporização da purga. A partir do tempo pré-ajustado, o mostrador "Volts/Comprimento do arco" inicia uma contagem regressiva com decrementos de 1 segundo. Um tempo pré-ajustado padrão é 30 segundos, mas o tempo pode ser alterado dentro de uma faixa de 5 a 60 segundos por meio do knob de ajuste "Volts/Comprimento do arco". Girar o knob no sentido horário aumenta o tempo e girá-lo no sentido anti-horário diminui o tempo. O mostrador "Volts/Comprimento do arco" indica o tempo ajustado depois que algum ajuste foi feito. Caso nenhum outro ajuste do tempo seja feito depois de um segundo, a unidade reinicia a contagem regressiva.

## 12 Tecla de seleção e indicadores dos endereços de memória

Pressione e solte esta tecla para navegar nas configurações da unidade armazenadas nos endereços 1-4. Esta tecla somente permite recuperar configurações e não permite restaurar os ajustes padrão da fábrica em um endereço (ver Seção 6-2). O indicador ao lado da tecla fica aceso para indicar o endereço de memória ativo.

## 6-8. Ajuste da Pré-vazão e da Pós-vazão

 A Pós-vazão não estará ativa sem um arco aberto.

Tempos de Pré-vazão e de Pós-vazão podem ser ajustados para cada uma das saídas "LEFT" (Esquerda), "RIGHT" (Direita) do Alimentador de arame e "TIG". Estes tempos são globais (isto é, todos os soquetes de memória compartilham os mesmos três ajustes de Pré-vazão e de Pós-vazão; não é possível ajustar tempos de Pós-vazão diferentes em soquetes de memória diferentes).

A unidade sai da fábrica com a configuração padrão (o mostrador exibe "Std"). Na configuração padrão, os tempos de Pré-vazão e de Pós-vazão são calculados automaticamente como segue:

### Pré-vazão

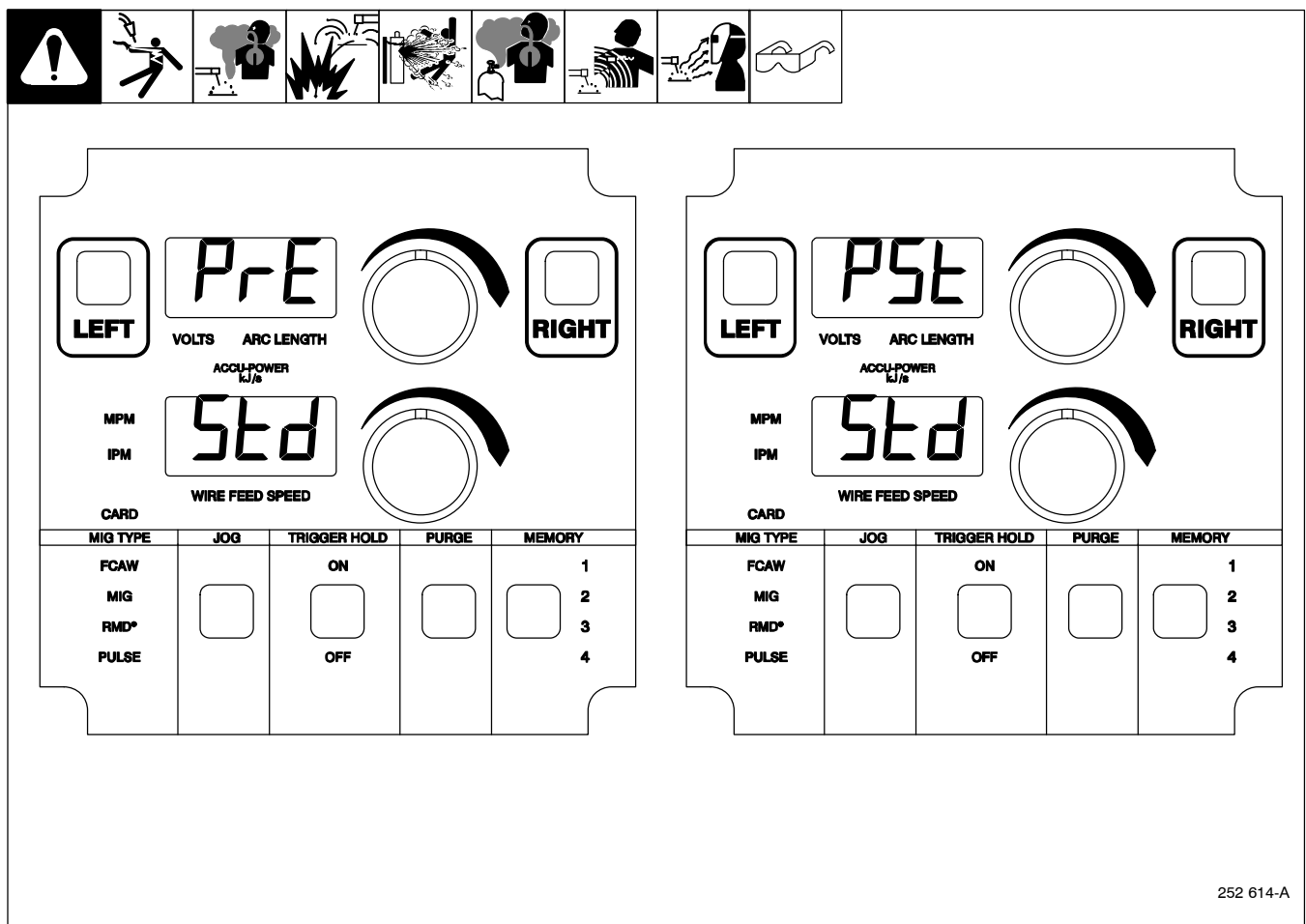
A Pré-vazão somente está ativa no modo "HF start" (Abertura do arco com A.F.). Na configuração padrão, para TIG, o tempo de pré-vazão é ajustado a 0,1 segundo.

Para processos que usam arame, os tempos de Pré-vazão são fixados em 0,25 segundo que é o ajuste padrão nos programas de soldagem.

### Pós-vazão

Para TIG, o tempo de Pós-vazão é uma função da Corrente de saída; o tempo mínimo é 8 segundos de 0 a 175 A e ele aumenta linearmente de 8 segundos a 175 A até 16 segundos a 350 A.

Para processos que usam arame, o tempo de Pós-vazão é uma função da Velocidade de avanço do arame; o tempo mínimo é 8 segundos de 0 a 9,90 m/min. (390 pol./min.) e ele aumenta linearmente de 8 segundos a 390 pol./min. (9,90 m/min.) até 16 segundos a 780 pol./min. (19,80 m/min.).





## 6-9. Exemplo de configuração de “Lado esquerdo” do Alimentador de arame ativo

The diagram illustrates the control panel for an active wire feeder. At the top, a row of safety icons includes a warning sign, a person slipping, a person with a question mark, a person with a flame, a person with a spark, a person with a question mark, a person with a question mark, a person with a question mark, a person with a question mark, and a person with a question mark.

The main control area features two digital displays and two rotary dials. The top display shows '16.5' with 'VOLTS' and 'ARC LENGTH' labels. The bottom display shows '225' with 'MPM', 'IPM', 'WIRE FEED SPEED', and 'ACCU-POWER kJ/s' labels. To the left of the top display is a 'LEFT' button (labeled 1), and to the right is a 'RIGHT' button. Below the displays are two rotary dials.

At the bottom, a table of settings is shown:

MIG TYPE	JOG	TRIGGER HOLD	PURGE	MEMORY
FCAW		ON		1
MIG	<input type="checkbox"/>	<input type="checkbox"/>	<input type="checkbox"/>	2
RMD*				3
PULSE		OFF		4

Arrows indicate the following configurations: 1 points to the 'LEFT' button; 2 points to the 'MIG' row; 3 points to the 'OFF' position of the 'TRIGGER HOLD' dial; and 4 points to the '1' position of the 'MEMORY' dial.

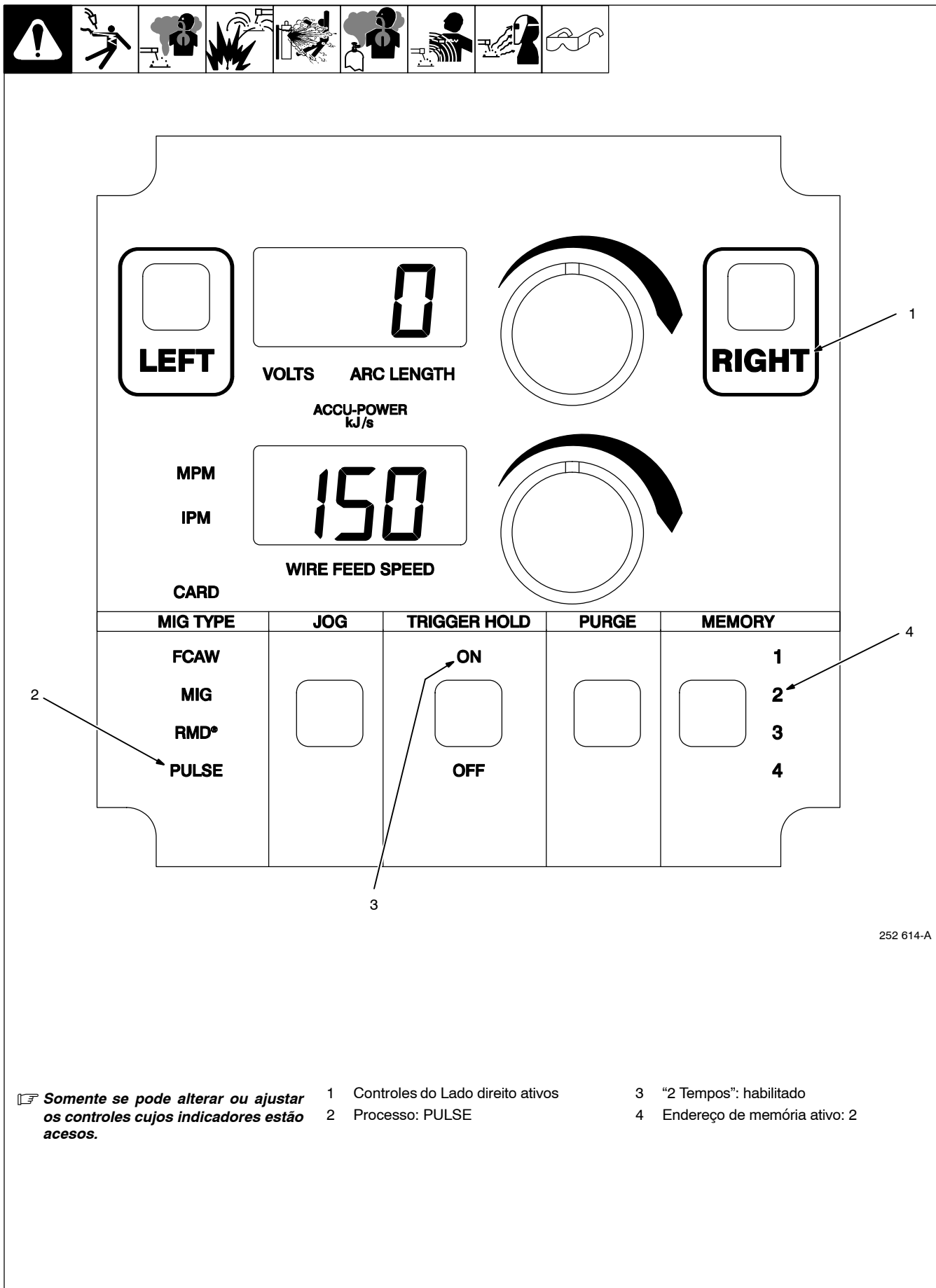
252 614-A

**☞ Somente se pode alterar ou ajustar os controles cujos indicadores estão acesos.**

1 Controles do Lado esquerdo ativos  
2 Processo: MIG

3 “2 Tempos”: desabilitado  
4 Endereço de memória ativo: 1

## 6-10. Exemplo de configuração de “Lado direito” do Alimentador de arame ativo (somente para Alimentador Dual)



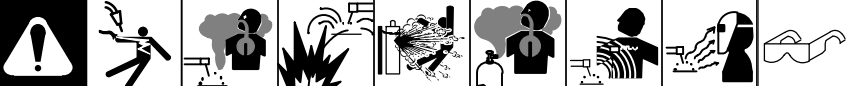
252 614-A

**ⓘ Somente se pode alterar ou ajustar os controles cujos indicadores estão acesos.**

1 Controles do Lado direito ativos  
2 Processo: PULSE

3 “2 Tempos”: habilitado  
4 Endereço de memória ativo: 2

## 6-11. Exemplo de configuração do Alimentador de arame para processo “Não-MIG”

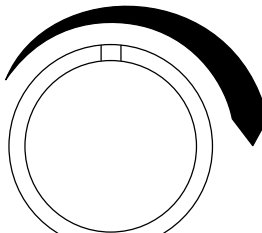


**LEFT**

— — —

**VOLTS    ARC LENGTH**

**ACCU-POWER**  
kJ/s



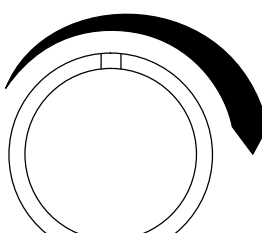
**RIGHT**

**MPM**

**IPM**

**CARD**

**WIRE FEED SPEED**



MIG TYPE	JOG	TRIGGER HOLD	PURGE	MEMORY
<b>FCAW</b>		<b>ON</b>		<b>1</b>
<b>MIG</b>	<input type="checkbox"/>	<input type="checkbox"/>	<input type="checkbox"/>	<b>2</b>
<b>RMD*</b>	<input type="checkbox"/>	<input type="checkbox"/>	<input type="checkbox"/>	<b>3</b>
<b>PULSE</b>		<b>OFF</b>		<b>4</b>

1

2

252 614-A

☞ Somente se pode alterar ou ajustar os controles cujos indicadores estão acesos.

1 Nenhum processo MIG selecionado      2 Endereço de memória ativo: 3

## 6-12. Exemplo de configuração do Alimentador de arame para Purga temporizada

**LEFT**      **30**      **RIGHT**

VOLTS    ARC LENGTH

ACCU-POWER  
kJ/s

MPM

IPM

WIRE FEED SPEED

MIG TYPE	JOG	TRIGGER HOLD	PURGE	MEMORY
FCAW		ON		1
MIG	<input type="checkbox"/>	<input type="checkbox"/>	<input type="checkbox"/>	2
RMD*				3
PULSE		OFF		4

1

252 614-A

**Somente se pode alterar ou ajustar os controles cujos indicadores estão acesos.**

1 Teclas "PURGE" (Purga) e "TRIGGER HOLD" (2 Tempos) pressionadas simultaneamente

2 Knob de ajuste do tempo de Purga

3 Tempo de Purga restante

## 6-13. Exemplo de configuração de Alimentador de arame para “Arame frio” automático

The diagram shows a control panel for a wire feeder. At the top, there is a row of safety icons. The main panel features two digital displays: the top one shows '15.3' and is labeled 'VOLTS ARC LENGTH' and 'ACCU-POWER kJ/s'; the bottom one shows '780' and is labeled 'WIRE FEED SPEED'. There are two rotary knobs, one above each display. Below the displays is a 'CARD' section with a table of settings. The table has columns for 'MIG TYPE', 'JOG', 'TRIGGER HOLD', 'PURGE', and 'MEMORY'. The 'TRIGGER HOLD' column has 'ON' and 'OFF' positions. The 'MEMORY' column has positions 1, 2, 3, and 4. Callouts 1 through 5 point to specific controls: 1 points to the JOG and TRIGGER HOLD buttons; 2 points to the top knob; 3 points to the top display; 4 points to the bottom knob; 5 points to the bottom display.

MIG TYPE	JOG	TRIGGER HOLD	PURGE	MEMORY
FCAW		ON		1
MIG	<input type="checkbox"/>	<input type="checkbox"/>	<input type="checkbox"/>	2
RMD°	<input type="checkbox"/>	<input type="checkbox"/>	<input type="checkbox"/>	3
PULSE		OFF		4

252 614-A

**☞ Somente se pode alterar ou ajustar os controles cujos indicadores estão acesos.**

1 Teclas “Jog” (Arame frio) e “Trigger Hold” (2 Tempos) pressionadas

simultaneamente

2 Knob de ajuste do comprimento de “Arame frio” (pés)

3 Comprimento de “Arame frio” restante (pés)

4 Knob de ajuste da Velocidade de “Arame frio”

5 Mostrador da Velocidade de “Arame frio”

## 6-14. Parâmetros básicos para soldagem com PipeWorx 400

Aço carbono				
Processo	Diâmetro do arame pol. (mm)	Velocidade de avanço do arame Pol./min. (m/min.)	Comprimento do arco	Gás de proteção
RMD, aço	0,9 (.035)	100-350 c/200 Nominal (2,5-8,9 c/5,1 Nominal)	+3,0 to -3,0 c/zero Nominal	C8 - C15
	0,9 (.035)	100-350 c/200 Nominal (2,5-8,9 c/5,1 Nominal)	+3,0 to -3,0 c/zero Nominal	C20
	0,9 (.035)	100-350 c/200 Nominal (2,5-8,9 c/5,1 Nominal)	+3,0 to -3,0 c/zero Nominal	C25
	0,9 (.035)	150-250 c/200 Nominal (3,8-6,4 c/5,1 Nominal)	+3,0 to -3,0 c/zero Nominal	100% CO <sub>2</sub>
	1,0 (.040)	100-250 c/175 Nominal (2,5-6,4 c/4,4 Nominal)	+3,0 to -3,0 c/zero Nominal	C8 - C15
	1,0 (.040)	100-250 c/175 Nominal (2,5-6,4 c/4,4 Nominal)	+3,0 to -3,0 c/zero Nominal	C20
	1,0 (.040)	100-250 c/175 Nominal (2,5-6,4 c/4,4 Nominal)	+3,0 to -3,0 c/zero Nominal	C25
	1,0 (.040)	150-250 c/175 Nominal (3,8-6,4 c/4,4 Nominal)	+3,0 to -3,0 c/zero Nominal	100% CO <sub>2</sub>
	1,2 (.045)	75-250 c/150 Nominal (1,9-6,4 c/3,8 Nominal)	+3,0 to -3,0 c/zero Nominal	C8 - C15
	1,2 (.045)	75-250 c/150 Nominal (1,9-6,4 c/3,8 Nominal)	+3,0 to -3,0 c/zero Nominal	C20
	1,2 (.045)	75-250 c/150 Nominal (1,9-6,4 c/3,8 Nominal)	+3,0 to -3,0 c/zero Nominal	C25
	1,2 (.045)	100-200 c/150 Nominal (2,5-5,1 c/3,8 Nominal)	+3,0 to -3,0 c/zero Nominal	100% CO <sub>2</sub>

<b>Aço carbono</b>				
<b>Processo</b>	<b>Diâmetro do arame pol. (mm)</b>	<b>Velocidade de avanço do arame Pol./min. (m/min.)</b>	<b>Comprimento do arco</b>	<b>Gás de proteção</b>
<b>Pro-Pulse, aço, com Posicionador (Virador de tubos)</b>	0,9 (.035)	100-780 c/350 Nominal (2,5-19,8 c/8,9 Nominal)	+3,0 to -3,0 c/zero Nominal	C8 - C15
	1,0 (.040)	100-780 c/300 Nominal (2,5-19,8 c/7,6 Nominal)	+3,0 to -3,0 c/zero Nominal	C8 - C15
	1,0 (.040)	100-780 c/300 Nominal (2,5-19,8 c/7,6 Nominal)	+3,0 to -3,0 c/zero Nominal	C20
	1,2 (.045)	75-500 c/250 Nominal (1,9-12,7 c/6,4 Nominal)	+3,0 to -3,0 c/zero Nominal	C8 - C15
<b>Pro-Pulse, aço soldagem em posição</b>	0,9 (.035)	100-780 c/200 Nominal (2,5-19,8 c/5,1 Nominal)	+3,0 to -3,0 c/zero Nominal	C8 - C15
	1,0 (.040)	100-780 c/175 Nominal (2,5-19,8 c/4,4 Nominal)	+3,0 to -3,0 c/zero Nominal	C8 - C15
	1,0 (.040)	100-780 c/175 Nominal (2,5-19,8 c/4,4 Nominal)	+3,0 to -3,0 c/zero Nominal	C20
	1,2 (.045)	75-500 c/150 Nominal (1,9-12,7 c/3,8 Nominal)	+3,0 to -3,0 c/zero Nominal	C8 - C15

<b>Aço inoxidável</b>				
<b>Processo</b>	<b>Diâmetro do arame pol. (mm)</b>	<b>Velocidade de avanço do arame Pol./min. (m/min.)</b>	<b>Comprimento do arco</b>	<b>Gás de proteção</b>
<b>RMD, aço inoxidável</b>	0,9 (.035)	100-350 c/200 Nominal (2,5-8,9 c/5,1 Nominal)	+3,0 to -3,0 c/zero Nominal	C2
	0,8 (.035)	100-350 c/200 Nominal (2,5-8,9 c/5,1 Nominal)	+3,0 to -3,0 c/zero Nominal	98/2 Ox
	0,9 (.035)	100-350 c/200 Nominal (2,5-8,9 c/5,1 Nominal)	+3,0 to -3,0 c/zero Nominal	Tri-H
	0,9 (.035)	100-350 c/200 Nominal (2,5-8,9 c/5,1 Nominal)	+3,0 to -3,0 c/zero Nominal	Tri-A
	1,0 (.040)	100-300 c/175 Nominal (2,5-7,6 c/4,4 Nominal)	+3,0 to -3,0 c/zero Nominal	C2
	1,0 (.040)	100-300 c/175 Nominal (2,5-7,6 c/4,4 Nominal)	+3,0 to -3,0 c/zero Nominal	98/2 Ox
	1,2 (.045)	75-250 c/150 Nominal (1,9-6,4 c/3,8 Nominal)	+3,0 to -3,0 c/zero Nominal	C2
	1,2 (.045)	75-250 c/150 Nominal (1,9-6,4 c/3,8 Nominal)	+3,0 to -3,0 c/zero Nominal	98/2 Ox
	1,2 (.045)	75-250 c/150 Nominal (1,9-6,4 c/3,8 Nominal)	+3,0 to -3,0 c/zero Nominal	Tri-H
	1,2 (.045)	75-250 c/150 Nominal (1,9-6,4 c/3,8 Nominal)	+3,0 to -3,0 c/zero Nominal	Tri-A

<b>Aço inoxidável</b>				
<b>Processo</b>	<b>Diâmetro do arame pol. (mm)</b>	<b>Velocidade de avanço do arame Pol./min. (m/min.)</b>	<b>Comprimento do arco</b>	<b>Gás de proteção</b>
<b>Pro-Pulse Aço inoxidável com Posicionador (Virador de tubos)</b>	0,9 (.035)	100-780 cl250 Nominal (2,5-19,8 cl6,4 Nominal)	+3,0 to -3,0 clzero Nominal	C2
	0,9 (.035)	100-780 cl250 Nominal (2,5-19,8 cl6,4 Nominal)	+3,0 to -3,0 clzero Nominal	98/2 Ox
	0,9 (.035)	100-780 cl250 Nominal (2,5-19,8 cl6,4 Nominal)	+3,0 to -3,0 clzero Nominal	Tri-H
	0,9 (.035)	100-780 cl250 Nominal (2,5-19,8 cl6,4 Nominal)	+3,0 to -3,0 clzero Nominal	Tri-A
	1,0 (.040)	75-780 cl300 Nominal (1,9-19,8 cl7,6 Nominal)	+3,0 to -3,0 clzero Nominal	C2
	1,0 (.040)	75-780 cl300 Nominal (1,9-19,8 cl7,6 Nominal)	+3,0 to -3,0 clzero Nominal	98/2 Ox
	1,2 (.045)	75-780 cl200 Nominal (1,9-19,8 cl5,1 Nominal)	+3,0 to -3,0 clzero Nominal	C2
	1,2 (.045)	75-780 cl200 Nominal (1,9-19,8 cl5,1 Nominal)	+3,0 to -3,0 clzero Nominal	98/2 Ox
	1,2 (.045)	75-780 cl200 Nominal (1,9-19,8 cl5,1 Nominal)	+3,0 to -3,0 clzero Nominal	Tri-H
	1,2 (.045)	75-780 cl200 Nominal (1,9-19,8 cl5,1 Nominal)	+3,0 to -3,0 clzero Nominal	Tri-A


<b>Aço inoxidável</b>				
<b>Processo</b>	<b>Diâmetro do arame pol. (mm)</b>	<b>Velocidade de avanço do arame Pol./min. (m/min.)</b>	<b>Comprimento do arco</b>	<b>Gás de proteção</b>
<b>Pro-Pulse aço inoxidável soldagem em posição</b>	0,9 (.035)	100-780 c/200 Nominal (2,5-19,8 c/5,1 Nominal)	+3,0 to -3,0 c/zero Nominal	C2
	0,9 (.035)	100-780 c/200 Nominal (2,5-19,8 c/5,1 Nominal)	+3,0 to -3,0 c/zero Nominal	98/2 Ox
	0,9 (.035)	100-780 c/200 Nominal (2,5-19,8 c/5,1 Nominal)	+3,0 to -3,0 c/zero Nominal	Tri-H
	0,9 (.035)	100-780 c/200 Nominal (2,5-19,8 c/5,1 Nominal)	+3,0 to -3,0 c/zero Nominal	Tri-A
	1,0 (.040)	100-780 c/175 Nominal (2,5-19,8 c/4,4 Nominal)	+3,0 to -3,0 c/zero Nominal	C2
	1,0 (.040)	100-780 c/175 Nominal (2,5-19,8 c/4,4 Nominal)	+3,0 to -3,0 c/zero Nominal	98/2 Ox
	1,2 (.045)	75-780 c/150 Nominal (1,9-19,8 c/3,8 Nominal)	+3,0 to -3,0 c/zero Nominal	C2
	1,2 (.045)	75-780 c/150 Nominal (1,9-19,8 c/3,8 Nominal)	+3,0 to -3,0 c/zero Nominal	98/2 Ox
	1,2 (.045)	75-780 c/150 Nominal (1,9-19,8 c/3,8 Nominal)	+3,0 to -3,0 c/zero Nominal	Tri-H
	1,2 (.045)	75-780 c/150 Nominal (1,9-19,8 c/3,8 Nominal)	+3,0 to -3,0 c/zero Nominal	Tri-A

Arame tubular (alma de fluxo)				
Processo	Diâmetro do arame pol. (mm)	Virador de tubo/Soldagem em posição Velocidade do arame Pol./min. (m/min.)	Tensão	Gás de proteção
FCAW (AR. TUB.)/MIG	Independente	50-780 c/250 nominal (1,3-19,8 c/6,4 nominal)*	24,5-32 c/25,0 nominal	Independente

**Nota: Comprimento do arco – Distância entre a extremidade do arame e a poça de fusão. A Velocidade do arame e a Tensão estão em sinergia para os processos RMD e Pro-Pulse. Isto significa que quando se ajusta a Velocidade do arame, a Tensão é ajustada automaticamente de forma que não é necessário ajustar o Comprimento do arco.**

\*Consultar o fabricante do arame para a Velocidade do arame recomendada e para a composição do gás de proteção.

## 6-15. Procedimentos para abertura do arco TIG “Lift-Arc”™ e “HF” (A.F.)



**Abertura “Lift-Arc”**

Com o texto “Lift-Arc”™ aceso, abra o arco como segue:

- 1 Eletrodo de tungstênio
- 2 Obra

Encoste o eletrodo de tungstênio na Obra no início da junta, feche o contator de saída da Fonte e abra a válvula solenóide do gás com o gatilho da tocha, o pedal ou o Controle remoto manual (caso um Controle remoto esteja conectado). **Mantenha o eletrodo em contato com a peça por 1 a 2 segundos** e então, levante lentamente a tocha. O arco é aberto quando a tocha é levantada.

A Tensão em vazio normal da Fonte não está presente nos terminais de saída antes que o eletrodo de tungstênio toque a Obra; há somente uma tensão baixa de sensores entre o eletrodo e a Obra. O contator de estado sólido somente é fechado quando o Eletrodo toca a Obra. Isto faz com que o eletrodo não sobreaqueça, não grude ou não fique contaminado quando ele toca a Obra.

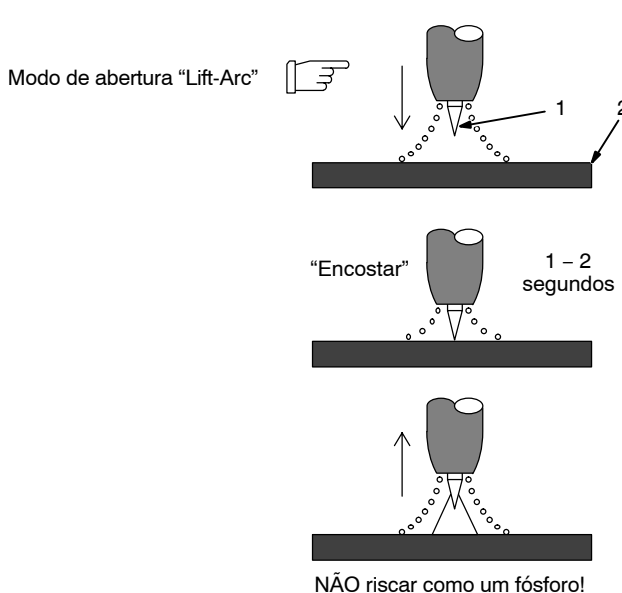
**Aplicação:**  
Usa-se “Lift-Arc” para a soldagem TIG em corrente contínua e eletrodo negativo (Polaridade direta) quando não é permitido abrir o arco com alta frequência (A.F.) ou para substituir a abertura do arco por riscadura.

**Abertura “HF” (A.F.)**

Com o texto “HF Start” (Abertura com A.F.) aceso, abra o arco como segue: A A.F. é gerada para facilitar a abertura do arco quando o contator de saída da Fonte está fechado. A A.F. é desligada quando o arco está aberto e é novamente gerada cada vez que o arco é interrompido para facilitar a sua reabertura.

**Aplicação:**  
A abertura do arco com A.F. é usada para soldagem TIG com corrente contínua e eletrodo negativo (Polaridade direta) quando o arco deve ser aberto sem que o eletrodo de tungstênio toque na Obra.

Modo de abertura “Lift-Arc”



NÃO riscar como um fósforo!

# SEÇÃO 7 – MANUTENÇÃO PREVENTIVA & CORRETIVA

## 7-1. Manutenção preventiva

					<b>Desligue a alimentação elétrica antes de fazer qualquer manutenção na unidade.</b>
--	--	--	--	--	---

	✓ = Verificar	● = Limpar	☆ = Substituir	
A cada 3 meses				☆ Adesivos ilegíveis
		●		● Terminais de saída
		✓	☆	✓☆ Cabos de soldagem
				☆ Peças defeituosas
				✓ Cabo "14-Pinos"
				✓ Mangueira do gás e conexões
				✓ Cabo da pistola
				☆ Partes trincadas do porta-eletrodo
				☆ Corpo da tocha trincado
A cada 6 meses		●		● Parte interna da unidade
			●	● Roldanas de tração

## 7-2. Limpeza interna da Fonte

		<p> <b>NUNCA abra ou remova o gabinete da Fonte para a sua limpeza interna.</b></p> <p>Para limpar a Fonte internamente, jogue diretamente o jato de ar comprimido limpo e seco através das janelas de ventilação frontal e traseira como mostrado na figura.</p>

Ref. 805 142-A

### 7-3. Restauração dos ajustes padrão da fábrica

Sistema completo

A restauração de todos os ajustes padrão da fábrica pode ser executada ao pressionar simultaneamente as teclas de endereços de memória 1 e 4 na Fonte de energia durante mais de quatro segundos. O mostrador exibe "rSt" e, depois, traços quando a restauração está completa.

Endereço de memória

Ver Seção 6-2 E2 para o procedimento de reinicialização.

### 7-4. Visualização da Revisão do software

Pressionar simultaneamente as teclas "MIG TYPE" (Tipo de MIG) e "SIDE SELECT" (Seleção do lado) atrás da porta da Fonte de energia para exibir a revisão do software.

### 7-5. Procedimento para a calibração da Fonte de energia



**Somente pessoas qualificadas devem instalar, operar, fazer manutenção e consertar este Equipamento.**

#### A. Material usado

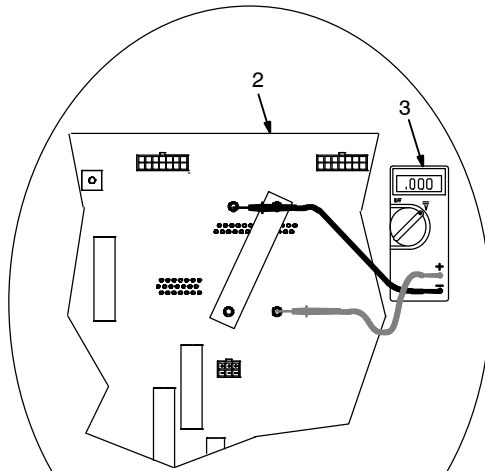
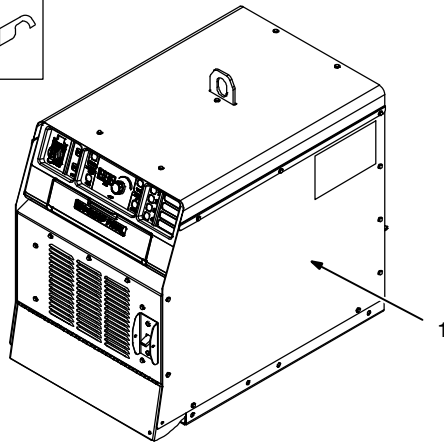
1. Voltímetro cc calibrado e amperímetro de garra cc (por exemplo, Fluke 337)
2. Cartão de calibração
3. Cabo de curto-circuito (2/0 ou 67,43 mm<sup>2</sup>)

#### B. Procedimento para calibração

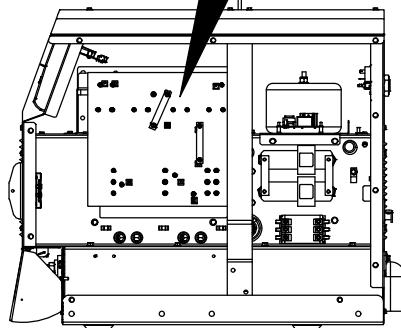
1. Desligar os cabos de todos os terminais de saída.
2. Energize o Equipamento.
3. Insira o cartão de calibração.
  - a. Levante e mantenha levantada a tampa do soquete do cartão de memória.
  - b. Insira o cartão de memória no seu soquete (empurre o cartão ao máximo no receptáculo e solte-o).
  - c. Feche a tampa do soquete do cartão de memória.
  - d. A Fonte de energia exibe "CAL".
4. Calibre a tensão "MIG" como segue:
  - a. Conecte o voltímetro entre o terminal "MIG" (traseira da unidade) e o terminal "Work" (Obra) (frente da unidade, no centro).
  - b. Pressione a tecla "Memory 1" (Memória 1) no painel frontal da Fonte de energia. A Tensão em vazio deve estar presente entre o terminal de saída "MIG" e o terminal "Work" (Obra).
  - c. Com o knob no painel frontal da Fonte de energia, ajuste o mostrador da Tensão ao valor medido no voltímetro.
  - d. Pressione a tecla "Memory 1" (Memória 1) no painel frontal da Fonte de energia para encerrar a calibração da tensão "MIG".
  - e. A Fonte de energia exibe "CAL".
5. Calibre a Tensão "TIG" como segue:
  - a. Conecte o voltímetro entre o terminal "TIG" (frente da unidade, à direita) e o terminal "Work" (Obra) (frente da unidade, no centro).
  - b. Pressione a tecla "Memory 2" (Memória 2) no painel frontal da Fonte de energia. A Tensão em vazio deve estar presente entre o terminal de saída "TIG" e o terminal "Work" (Obra).
  - c. Com o knob no painel frontal da Fonte de energia, ajuste o mostrador da Tensão ao valor medido no voltímetro.
  - d. Pressione a tecla "Memory 2" (Memória 2) no painel frontal da Fonte de energia para encerrar a calibração da tensão "TIG".
  - e. A Fonte de energia exibe "CAL".

6. Calibre a Tensão "STICK" (EL. REV.) como segue:
  - a. Conecte o voltímetro entre o terminal "STICK" (EL. REV.) (frente da unidade, à esquerda) e o terminal "Work" (Obra) (frente da unidade, no centro).
  - b. Pressione a tecla "Memory 3" (Memória 3) no painel frontal da Fonte de energia. A Tensão em vazio deve estar presente entre o terminal de saída "STICK" (EL. REV.) e o terminal "Work" (Obra).
  - c. Com o knob no painel frontal da Fonte de energia, ajuste o mostrador da Tensão ao valor medido no voltímetro.
  - d. Pressione a tecla "Memory 3" (Memória 3) no painel frontal da Fonte de energia para encerrar a calibração da tensão "STICK" (EL. REV.).
  - e. A Fonte de energia exibe "CAL".
7. Calibre a Corrente como segue:
  - a. Conecte um cabo de curto-circuito entre o terminal "STICK" (EL. REV.) (frente, à esquerda) e o terminal "Work" (Obra) (frente, no centro).
  - b. Prenda um amperímetro-de-garra no cabo de curto-circuito.
  - c. Pressione a tecla "Memory 4" (Memória 4) no painel frontal da Fonte de energia. O amperímetro-de-garra mostra a corrente que passa no cabo de curto-circuito.
  - d. Com o knob no painel frontal da Fonte de energia, ajuste o mostrador da Corrente ao valor medido pelo amperímetro.
  - e. Pressione a tecla "Memory 4" (Memória 4) no painel frontal da Fonte de energia para encerrar a calibração da corrente.
  - f. A Fonte de energia exibe "CAL".
  - g. Remova o cabo de curto-circuito.
8. Remova o cartão de calibração como segue:
  - a. Levante e mantenha levantada a tampa do soquete do cartão de memória.
  - b. Empurre e solte o cartão de memória para ejetá-la.
  - c. Segure o cartão de memória e remova-a do seu soquete.
  - d. Feche a tampa do soquete do cartão de memória.
9. Desenergize o Equipamento.

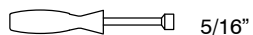
## 7-6. Remoção do painel lateral direito e medição da tensão nos capacitores de entrada



Cabo "+" no terminal inferior (direito), cabo "-" no terminal superior (esquerdo)



Ferramentas usadas:



5/16"

**⚠** Desligue a Fonte de energia e desconecte-a da rede elétrica.

**⚠** Uma tensão cc significativa pode permanecer nos capacitores de entrada depois que a unidade foi desligada. Sempre verifique a tensão nos capacitores como mostrado para assegurar-se de que eles estão completamente descarregados antes de trabalhar na unidade.

Desligue a Fonte de energia e desconecte-a da rede elétrica.

1 Painel lateral direito

Para remover o painel, segure-o enquanto solta os seus parafusos de fixação.

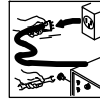
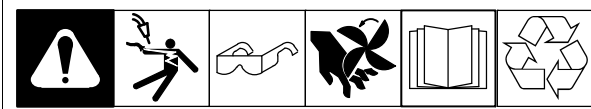
2 Placa de conexões primárias PC-10

3 Voltímetro


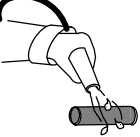
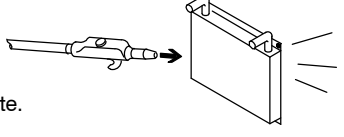
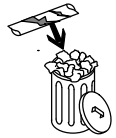

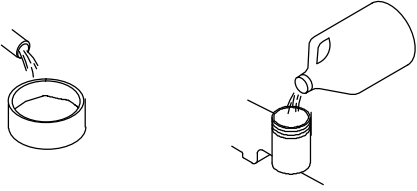
Meça a tensão cc entre os terminais-parafusos de PC 10 como mostrado até que a tensão caia até quase 0 (zero) V.

Continue trabalhando na unidade. Recoloque o painel lateral direito quando tiver terminado.

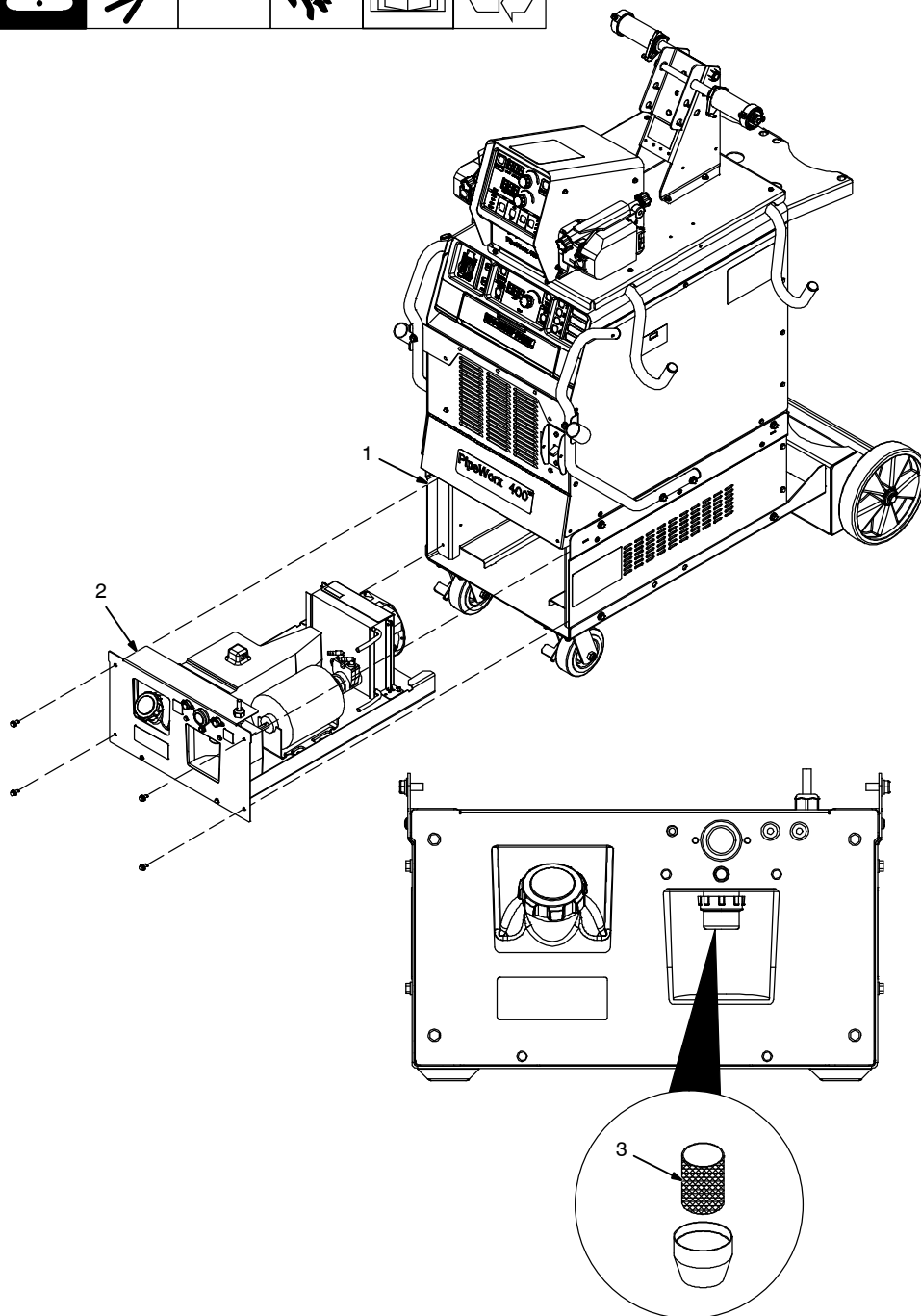
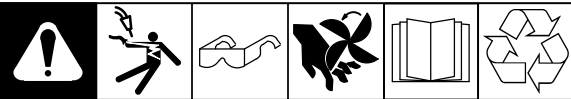
## 7-7. Manutenção preventiva do Circulador de água



**⚠** Desligue o plugue do Circulador de água da Fonte de energia antes de executar qualquer manutenção no Circulador.

	✓ = Verificar    ◇ = Trocar    ● = Limpar    Δ = Consertar    ☆ = Substituir * Deve ser executado por um Técnico Miller
A cada 3 meses	<div style="display: flex; justify-content: space-between;"> <div style="width: 45%;">  <p>● Limpar o filtro do líquido refrigerante. Condições de trabalho pesadas (uso constante, grandes variações de temperatura, ambiente sujo, etc.) podem exigir uma limpeza mais freqüente. Uma limpeza inadequada do filtro do líquido refrigerante cancela a garantia dada para a bomba.</p> </div> <div style="width: 45%;">  <p>● Limpar as aletas do dissipador com jato de ar comprimido seco e limpo.                      ✓ Verificar o nível do líquido refrigerante.</p> </div> </div>
A cada 6 meses	<div style="display: flex; justify-content: space-around;"> <div style="width: 30%;">  <p>✓ ☆ Mangueiras</p> </div> <div style="width: 30%;">  <p>✓ ☆ Adesivos</p> </div> </div>
A cada 12 meses	<div style="display: flex; justify-content: space-around;"> <div style="width: 45%;">  <p>◇ Trocar o líquido refrigerante (se usar líquido Miller).</p> </div> </div>

## 7-8. Manutenção relacionada com o líquido refrigerante



**⚠** Desligue o plugue do Circulador de água da Fonte de energia antes de executar qualquer manutenção no Circulador.

**⚠** Descarte o líquido refrigerante usado de acordo com as leis nacionais, estaduais e locais. Não jogue pelo ralo.

- 1 Gabinete do Circulador de água
- 2 Gaveta do Circulador de água

Remova os 4 parafusos do painel frontal do gabinete do Circulador e retire a gaveta.

3 Filtro do líquido refrigerante  
Desparafuse o gabinete para limpar o filtro e o gabinete.

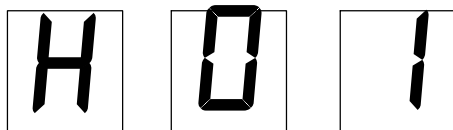
### Troca do líquido refrigerante

Troca do líquido refrigerante: drene o líquido ao inclinar a unidade para a frente. Encha com água limpa e faça funcionar por uns 10 minutos. Drene e encha novamente.

**AVISO** – No caso de substituição de mangueiras, use mangueiras compatíveis com etilenoglicol como as de Buna-n, Neoprene ou Hypalon. Mangueiras para soldagem oxiacetilênica não são compatíveis com nenhum produto que contenha etilenoglicol.

Recoloque a gaveta do Circulador no gabinete.

## 7-9. Mensagens de ajuda para a manutenção da Fonte de energia e do Alimentador de arame



Exemplo de mensagem

Mensagem	Defeito	Descrição
H01	Corrente excessiva no circuito primário de potência	Indica um defeito no circuito primário de potência. Chamar um Técnico Miller.
H02	Defeito do sensor de temperatura	Indica um defeito no circuito da proteção térmica. Chamar um Técnico Miller.
H03	Sobreaquecimento no circuito secundário	Indica que o lado esquerdo da unidade sobreaqueceu. A Fonte se desligou para que o ventilador esfrie o lado esquerdo. É possível voltar a soldar depois que a unidade tenha voltado à sua temperatura normal.
H04	Sobreaquecimento no circuito secundário	Indica que a parte inferior da unidade sobreaqueceu. A Fonte se desligou para que o ventilador esfrie a parte inferior. É possível voltar a soldar depois que a unidade tenha voltado à sua temperatura normal.
H05	Sobreaquecimento no circuito primário	Indica que o lado direito da unidade sobreaqueceu. A Fonte se desligou para que o ventilador esfrie o lado direito. É possível voltar a soldar depois que a unidade tenha voltado à sua temperatura normal.
H08	Sobretensão na saída	Indica um defeito no circuito secundário de potência. Chamar um Técnico Miller.
H09	Defeito no circuito de detecção da corrente primária	Indica um defeito no circuito primário de potência. Chamar um Técnico Miller.
H10	Defeito no circuito de controle do primário de potência	Indica um defeito no circuito primário de potência. Chamar um Técnico Miller.
H11	Tensão desbalanceada no barramento dos capacitores de entrada	Indica um defeito no circuito primário de potência. Chamar um Técnico Miller.
H12	Tensão primária incorreta	Indica uma tensão de alimentação baixa demais. Aumentar a tensão de alimentação a pelo menos 90 % do valor nominal especificado.
H25	Fator de Trabalho (F.T.)	Indica que o limite do F.T. foi ultrapassado. O contator de saída se abriu e o ventilador passou a funcionar. Esperar 15 minutos para que a Fonte esfrie. Reduzir a Corrente, a Tensão, a Velocidade do arame ou o Fator de Trabalho antes de voltar a soldar.
H26	Tecla emperrada na Fonte de energia	Uma tecla ficou emperrada na Fonte de energia quando pressionada. Soltar a tecla.
H30	Contator "TIG" emperrado	O contator de saída (processo TIG) está emperrado. Soltar o pedal de controle ou o dispositivo de comando do contator.
H31	Contator "STICK" (EL. REV.) emperrado	O contator de saída (processo "STICK" (EL. REV.) está emperrado. Soltar o pedal de controle ou o dispositivo de comando do contator.
H40	Tacômetro esquerdo	Erro de tacômetro do motor esquerdo. Verificar a presença de corpos estranhos que impeçam o bom funcionamento do mecanismo de avanço do arame e do carretel do arame esquerdos. Se esta mensagem continuar sendo exibida, chamar um Técnico Miller.
H41	Tacômetro direito	Erro de tacômetro do motor direito. Verificar a presença de corpos estranhos que impeçam o bom funcionamento do mecanismo de avanço do arame e do carretel do arame direitos. Se esta mensagem continuar sendo exibida, chamar um Técnico Miller.
H42	Motor esquerdo	Erro de motor no motor esquerdo. Verificar a presença de corpos estranhos que impeçam o bom funcionamento do mecanismo de avanço do arame e do carretel do arame esquerdos. Se esta mensagem continuar sendo exibida, chamar um Técnico Miller.

H43	Motor direito	Erro de motor no motor direito. Verificar a presença de corpos estranhos que impeçam o bom funcionamento do mecanismo de avanço do arame e do carretel do arame direitos. Se esta mensagem continuar sendo exibida, chamar um Técnico Miller.
H44	Tensão de motor incorreta	Indica uma tensão de alimentação baixa demais. Aumentar a tensão de alimentação a pelo menos 90 % do valor nominal especificado. Se esta mensagem continuar sendo exibida, chamar um Técnico Miller.
H45	Tecla emperrada no Alimentador	Uma tecla ficou emperrada no Alimentador de arame quando pressionada. Soltar a tecla.
H46	Gatilho esquerdo emperrado	Gatilho esquerdo emperrado. Soltar o gatilho.
H47	Gatilho direito emperrado	Gatilho direito emperrado. Soltar o gatilho.
H48	Defeito no gatilho esquerdo	O gatilho esquerdo foi demais mantido apertado em "Arame frio" (o menor de 60 segundos ou 9,1 m (30 pés) de arame.
H49	Defeito no gatilho direito	O gatilho direito foi demais mantido apertado em "Arame frio" (o menor de 60 segundos ou 9,1 m (30 pés) de arame.
H60	Defeito der cartão de memória	Não foi possível ler o cartão de memória. Cartão defeituoso ou formato incorreto.
H61	Erro de leitura de arquivo	Arquivo corrompido no cartão de memória.
H62	Erro de escrita de arquivo	Cartão de memória cheio ou defeituoso.
H63	Arquivo inválido	Arquivo inválido no cartão de memória. O sistema pôde ler o arquivo, mas o seu conteúdo não é válido. Remover o cartão ou pressionar qualquer uma tecla para apagar a mensagem.
H64	Cartão de memória bloqueado	Tentou-se salvar algo em um cartão bloqueado. Isto diz respeito à chave física do cartão. Desbloquear o cartão de memória e tentar novamente. Experimentar um cartão de memória diferente. Remover o cartão ou pressionar qualquer uma tecla para apagar a mensagem. Se esta mensagem continuar sendo exibida, chamar um Técnico Miller.
H65	Arquivo "somente para leitura"	Tentou-se salvar um arquivo "somente para leitura". Verificar com quem de direito se há alguma razão particular para o atributo "somente para leitura" (os atributos podem ser alterados em um PC). Usar um cartão de memória diferente. Remover o cartão de memória ou pressionar qualquer uma tecla para apagar a mensagem.
H66	Cartão de memória não detectado	Não foi encontrado nenhum cartão de memória quando se tentou executar alguma função que o requeira. Inserir um cartão ou pressionar qualquer uma tecla para apagar a mensagem. Tentar um cartão de memória diferente. Se esta mensagem continuar sendo exibida, chamar um Técnico Miller.
H70	Biblioteca de soldagem	Não há biblioteca de soldagem na Fonte ou que a existente está incompleta. Uma biblioteca de soldagem deve ser carregada a partir de um cartão de memória.
H98	Perda de comunicação serial	Uma comunicação serial foi iniciada, mas está apresentando algum defeito. Verificar as conexões do cabo de interligação Alimentador de arame/Fonte de energia e apertá-las se necessário. Esta mensagem pode ser exibida durante atualizações de firmware. Se esta mensagem continuar sendo exibida, chamar um Técnico Miller.
H99	Defeito na comunicação serial	Não há comunicação serial. Verificar as conexões do cabo de interligação Alimentador de arame/Fonte de energia e apertá-las se necessário. Esta mensagem pode ser exibida durante atualizações de firmware. Se esta mensagem continuar sendo exibida, chamar um Técnico Miller.

## 7-10. Manutenção corretiva do conjunto Fonte de energia/Alimentador de arame

Se a Fonte de energia e o Alimentador de arame NÃO funcionam depois que todas as ligações foram feitas, use as informações abaixo antes de chamar um Técnico Miller:

### **A Fonte está conectada, mas não funciona quando a sua chave LIGA/DESLIGA é posta na posição "LIGA".**

- Se a unidade está conectada diretamente a uma chave geral/disjuntor ou a uma tomada protegida por uma chave geral, assegure-se de que a chave geral ou o disjuntor principal está na posição "LIGA".

### **O Arame não passa pela pistola.**

- Verificar que o sulco das roldanas de tração corresponde ao diâmetro do arame.
- Verificar que a pressão nas roldanas de tração está ajustada corretamente.
- Verificar que o conduto do arame na pistola corresponde ao diâmetro do arame.
- Verificar que o bico de contato corresponde ao diâmetro do arame e que ele não está entupido.
- Verificar que o conector da pistola está corretamente colocado no Alimentador de arame e que a manopla de fixação está bem apertada.

### **Os cordões de solda não são homogêneos de uma peça para outra.**

- Assegurar-se de que a garra "Obra" está fixada a uma parte do tubo limpa ou sem pintura; senão, esmerilhe uma pequena área no tubo para ter uma boa conexão de "Obra".
- Fixe a garra "Obra" tão perto quanto possível do local da solda.
- Verificar que o cabo sensor da Tensão está conectado à Fonte de energia e que a conexão da "Obra" está bem firme. Verificar que não há, na extremidade "Obra" do cabo sensor, algum desgaste que possa impedir uma boa conexão.
- Assegurar-se de que o cabo sensor está bem separado dos cabos de soldagem.
- Assegurar-se de que, quando se solda, a pistola de soldar faz um ângulo de 15 graus com relação à junta.
- Use os ajustes recomendados na Seção "Operação" do manual para ter um conjunto inicial de parâmetros de soldagem.
- Os dados recomendados para a junta são 0,8–1,6 mm para o nariz e 3,2 mm para a abertura.
- Ver o DVD de Técnicas de soldagem de tubulações.

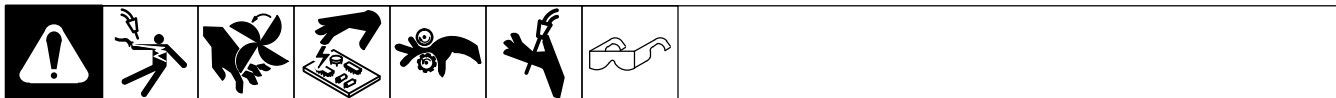
### **Porosidades no cordão de solda.**

- Verificar que a vazão do gás é suficiente e que a sua alimentação não está fechada ou obstruída.
- Verificar a vazão do gás no regulador de pressão/fluxômetro.
- Verificar que a pressão do gás na entrada do Alimentador de arame não é maior que 621 kPa (90 psi).
- Verificar todas as conexões do circuito do gás e apertá-las se necessário.
- Retirar a pistola do seu alojamento no Alimentador de arame e verificar o estado dos anéis "O-ring". Substituir qualquer anel danificado ou faltante.
- Verificar a fixação do conector da pistola no Alimentador de arame e apertar com uma chave.
- Assegurar-se de que o conector da pistola está corretamente colocado no Alimentador de arame e que a manopla de fixação está bem apertada.
- Verificar e limpar o bocal do gás da pistola.
- Proteger a junta contra correntes de ar.

### **Problemas relacionados ao avanço do arame durante a soldagem. Verificar que as roldanas de tração e os guias do arame correspondem ao tipo e ao diâmetro do arame utilizado.**

- Verificar a pressão das roldanas de tração e reajustá-la se necessário.
- Assegurar-se de que o conector da pistola está corretamente colocado no Alimentador de arame e que a manopla de fixação está bem apertada.
- Verificar a pressão do miolo-freador do carretel do arame e reajustá-la se necessário.
- Assegurar-se de que, entre o Alimentador de arame e a "Obra", o cabo da pistola de soldar está tão reto quanto possível.
- Verificar que o bico de contato corresponde ao diâmetro do arame e que ele não está entupido.
- Assegurar-se de que o conduto do arame da pistola corresponde ao diâmetro do arame e que ele não está entupido ou danificado. Limpar ou substituir o conduto se necessário.

## 7-11. Manutenção corretiva da Fonte de energia



Defeito	Solução
Não há Saída; a Fonte não funciona.	Colocar a chave geral na posição “LIGA” (ver Seção 5-10).
	Verificar e, se necessário, substituir os fusíveis da alimentação elétrica ou rearmar o disjuntor (ver Seção 5-10).
	Verificar as conexões da Fonte à rede elétrica (ver Seção 5-10).
Não há Saída; os mostradores estão acesos.	Verificar, consertar ou substituir o Controle remoto.
	A Fonte sobreaqueceu. Deixar o ventilador esfriá-la (ver Seção 4-5).
	Verificar as mensagens de ajuda no voltímetro/amperímetro.
Saída irregular ou inadequada.	Usar cabos de soldagem do tipo e da bitola corretos (ver Seção 5-15).
	Limpar e apertar todas as conexões do circuito de soldagem.
	Verificar o cabo sensor da Tensão. Endireite todos os cabos que estiverem enrolados.
Não há 115 Vca na tomada simples.	Rearmar o disjuntor CB1 (ver Seção 5-7).
Não há 24 Vca no soquete “Remote 14” do Alimentador.	Rearmar o disjuntor CB2 (ver Seção 5-6).
O contator de saída está sempre fechado quando um Controle remoto está conectado à unidade.	Verificar a chave do Controle remoto e as resistências do divisor potenciométrico.

## Notas







# SEÇÃO 8 - ESQUEMAS ELÉTRICOS

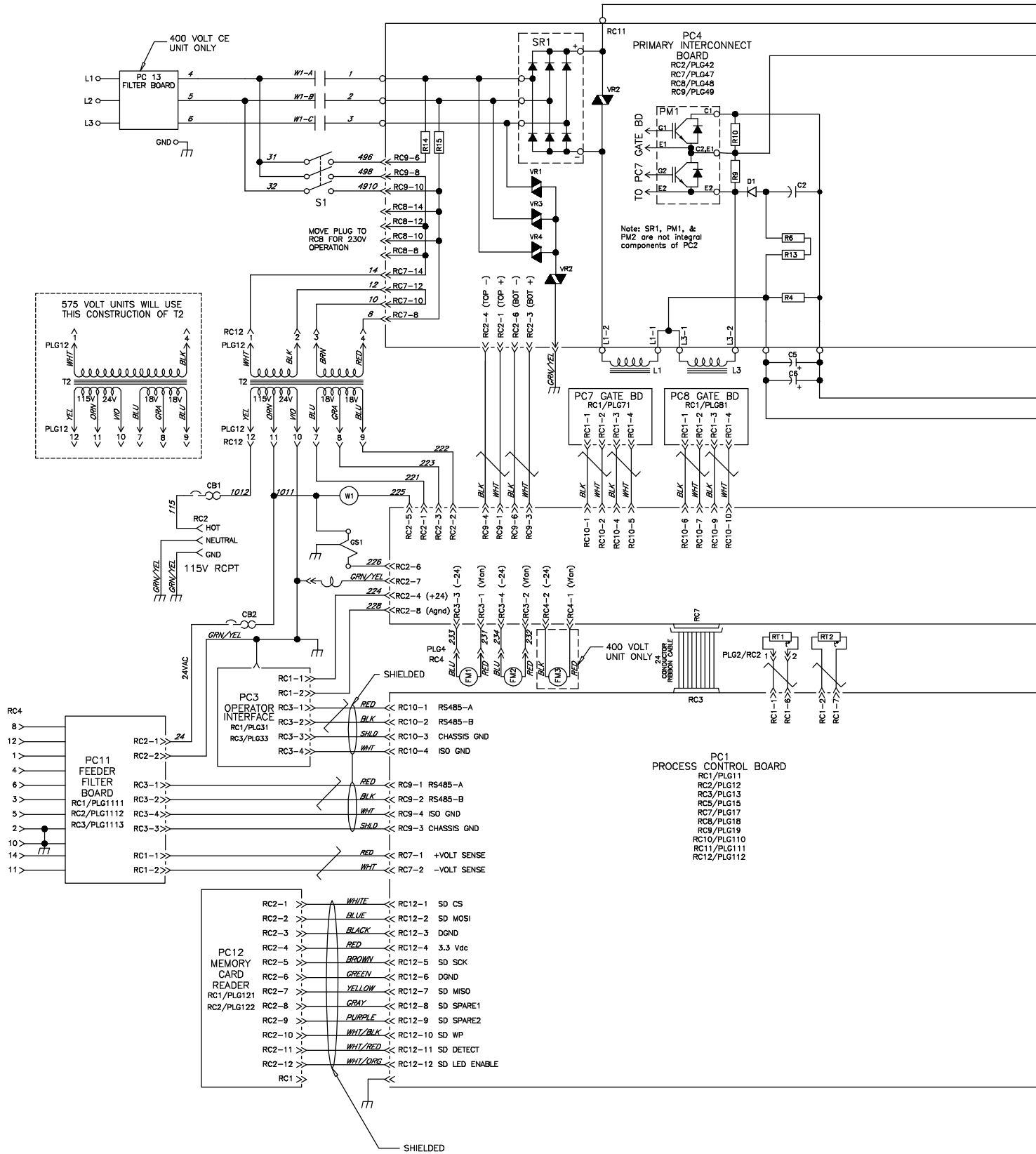


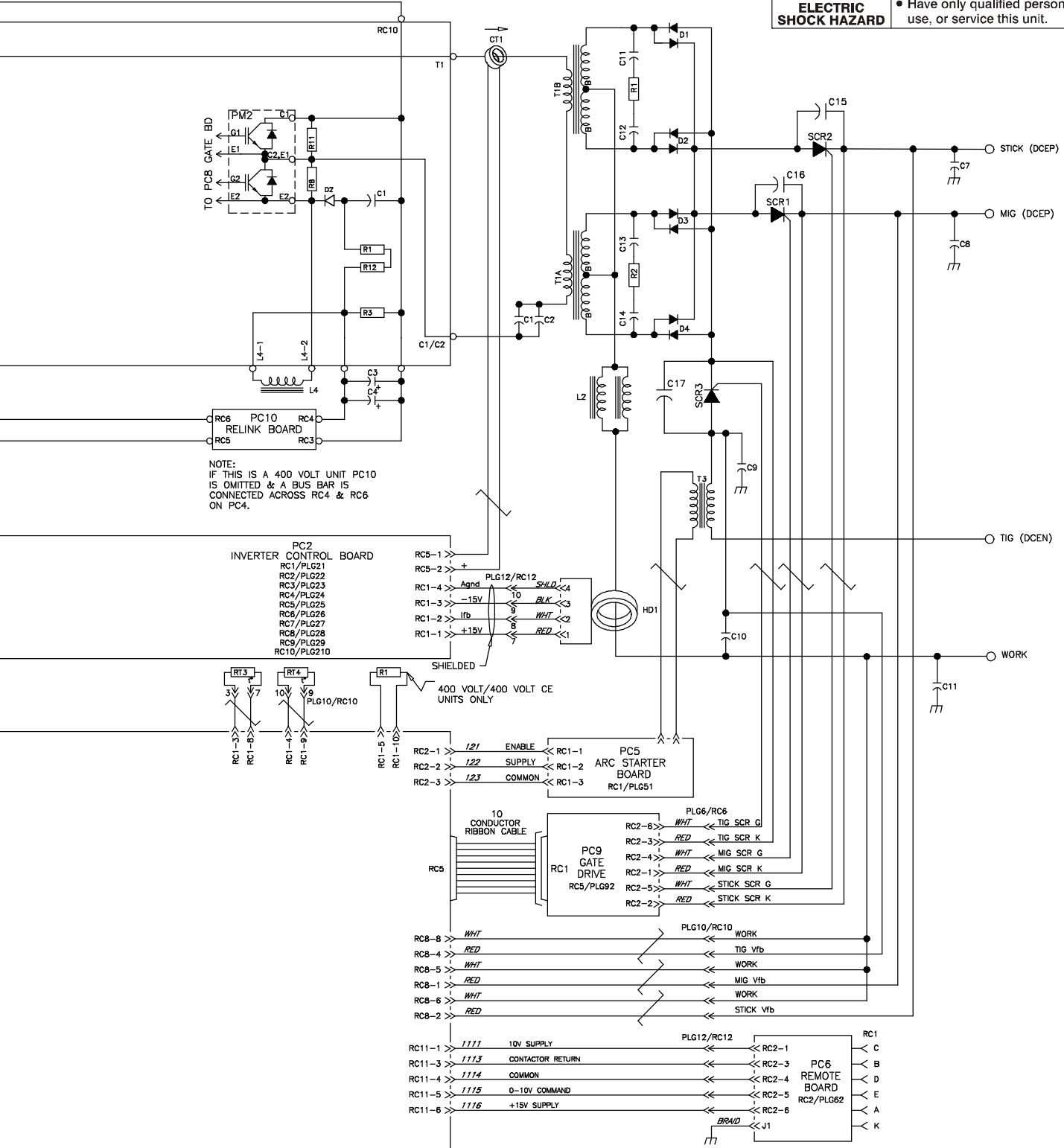
Figura 7-1. Circuit Diagram For Welding Power Source

**WARNING**



**ELECTRIC SHOCK HAZARD**

- Do not touch live electrical parts.
- Disconnect input power or stop engine before servicing.
- Do not operate with covers removed.
- Have only qualified persons install, use, or service this unit.



NOTE:  
IF THIS IS A 400 VOLT UNIT PC10  
IS OMITTED & A BUS BAR IS  
CONNECTED ACROSS RC4 & RC6  
ON PC4.

PC2  
INVERTER CONTROL BOARD  
RC1/PLG21  
RC2/PLG22  
RC3/PLG23  
RC4/PLG24  
RC5/PLG25  
RC6/PLG26  
RC7/PLG27  
RC8/PLG28  
RC9/PLG29  
RC10/PLG210

RC5-1  
RC5-2  
RC1-4  
RC1-3  
RC1-2  
RC1-1

RC2-1  
RC2-2  
RC2-3

RC8-8  
RC8-4  
RC8-5  
RC8-1  
RC8-6  
RC8-2

RC11-1  
RC11-3  
RC11-4  
RC11-5  
RC11-6

RC1-1  
RC1-2  
RC1-3

RC2-6  
RC2-3  
RC2-4  
RC2-1  
RC2-5  
RC2-2

RC2-1  
RC2-3  
RC2-4  
RC2-5  
RC2-6

RC1  
RC2-1  
RC2-3  
RC2-4  
RC2-5  
RC2-6

SHIELDED  
400 VOLT/400 VOLT CE  
UNITS ONLY

PC9  
GATE  
DRIVE  
RC1  
RC5/PLG92

PC5  
ARC STARTER  
BOARD  
RC1/PLG51

PLG6/RC6  
RC2-6  
RC2-3  
RC2-4  
RC2-1  
RC2-5  
RC2-2

PLG12/RC12  
RC2-1  
RC2-3  
RC2-4  
RC2-5  
RC2-6

PLG10/RC10  
WORK  
TIG Vfb  
WORK  
MIG Vfb  
WORK  
STICK Vfb

1111 10V SUPPLY  
1113 CONTACTOR RETURN  
1114 COMMON  
1115 0-10V COMMAND  
1116 +15V SUPPLY

PLG12/RC12  
SHLD  
10  
BLK  
WHT  
RED

10  
CONDUCTOR  
RIBBON CABLE

PLG10/RC10  
WORK  
TIG Vfb  
WORK  
MIG Vfb  
WORK  
STICK Vfb

RC1  
RC2-1  
RC2-3  
RC2-4  
RC2-5  
RC2-6

PLG12/RC12  
SHLD  
10  
BLK  
WHT  
RED

10  
CONDUCTOR  
RIBBON CABLE

PLG10/RC10  
WORK  
TIG Vfb  
WORK  
MIG Vfb  
WORK  
STICK Vfb

1111 10V SUPPLY  
1113 CONTACTOR RETURN  
1114 COMMON  
1115 0-10V COMMAND  
1116 +15V SUPPLY

PLG12/RC12  
SHLD  
10  
BLK  
WHT  
RED

10  
CONDUCTOR  
RIBBON CABLE

PLG10/RC10  
WORK  
TIG Vfb  
WORK  
MIG Vfb  
WORK  
STICK Vfb

RC1  
RC2-1  
RC2-3  
RC2-4  
RC2-5  
RC2-6

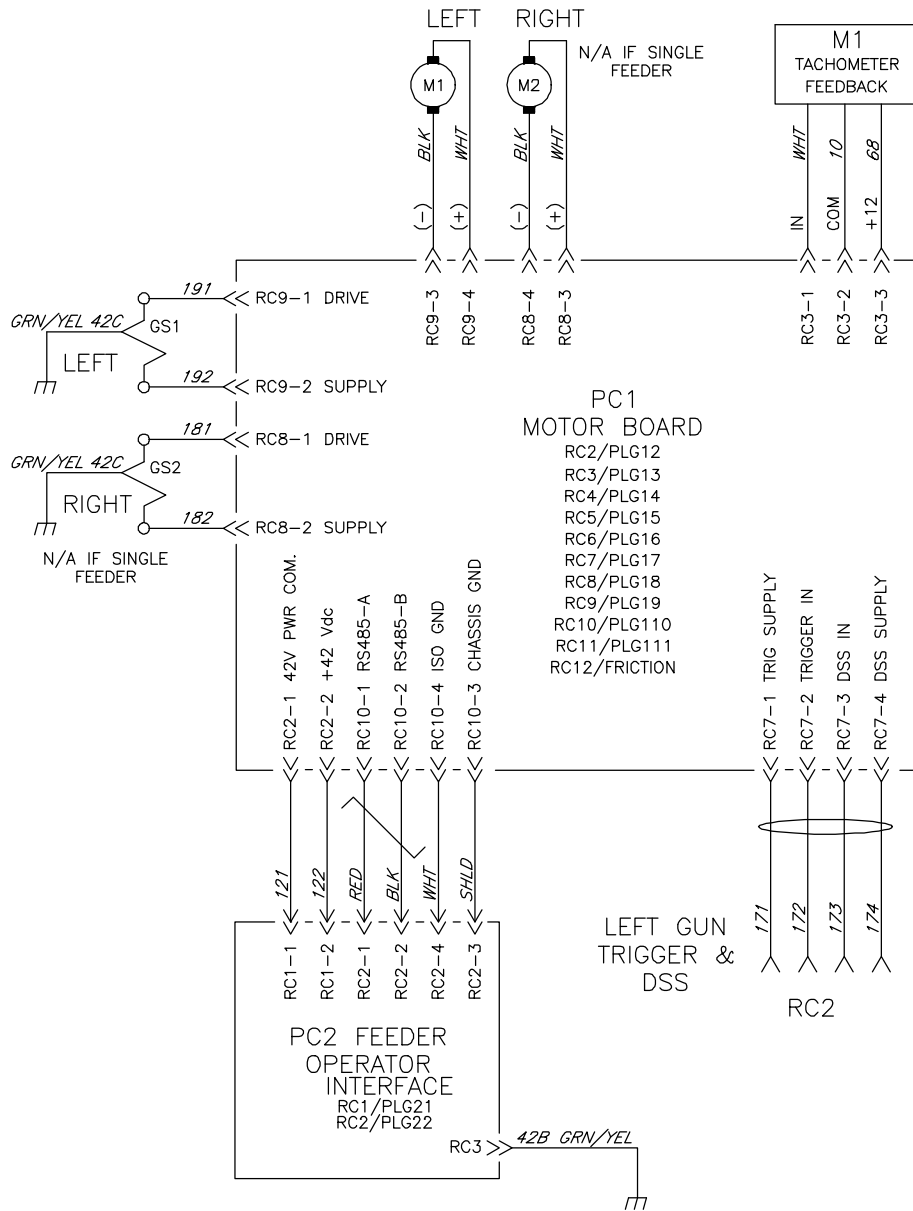

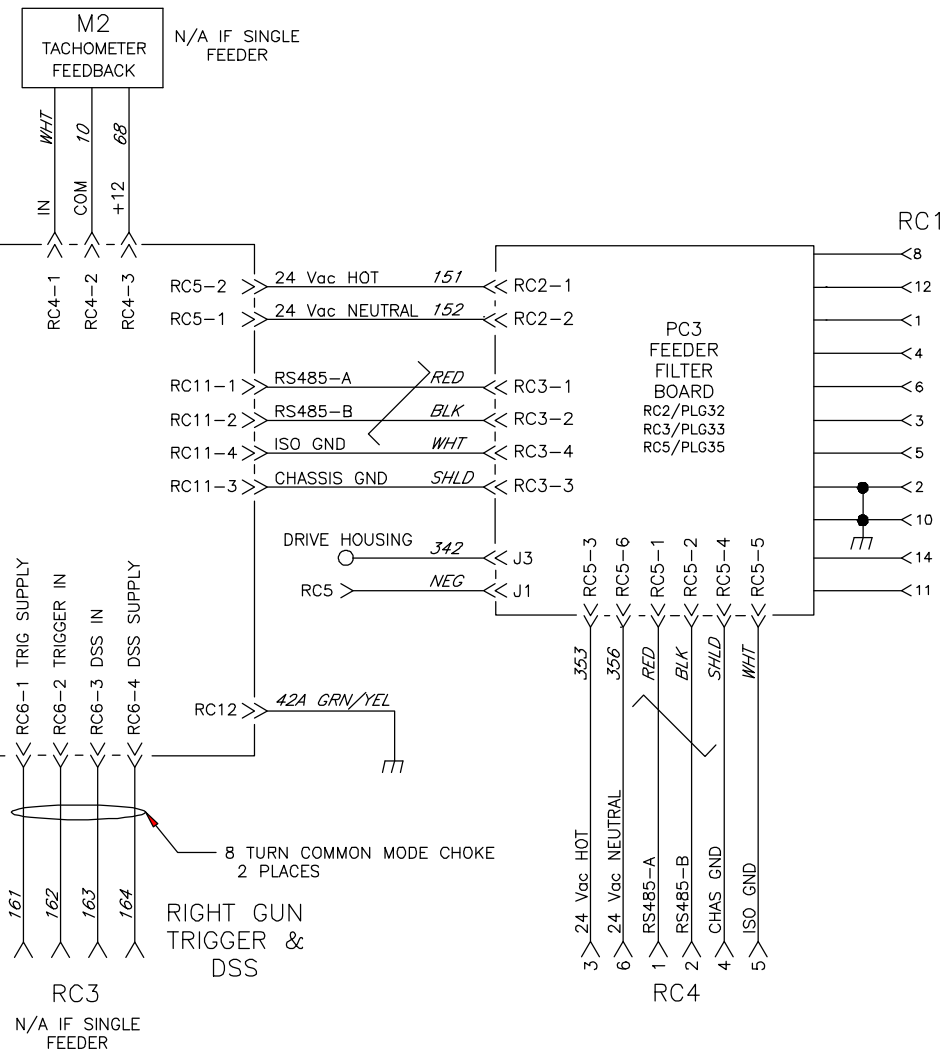
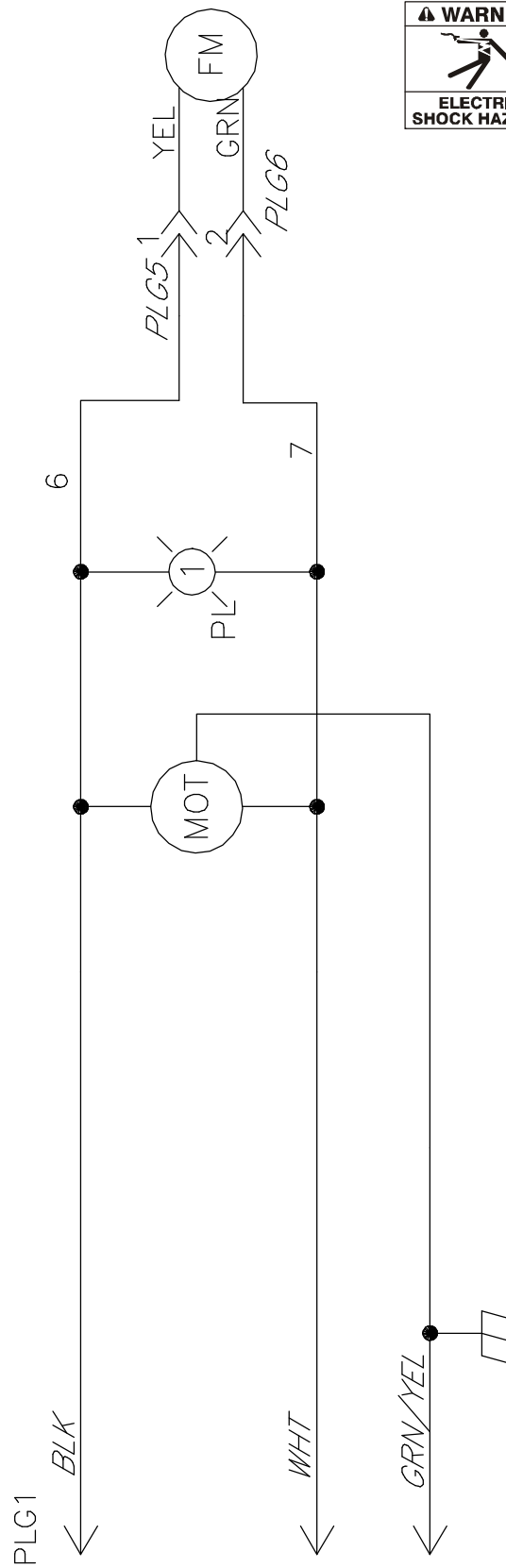



Figura 7-2. Circuit Diagram For Single Or Dual Wire Feeder

 <b>ELECTRIC SHOCK HAZARD</b>	<b>WARNING</b> <ul style="list-style-type: none"> <li>Do not touch live electrical parts.</li> <li>Disconnect input power or stop engine before servicing.</li> <li>Do not operate with covers removed.</li> <li>Have only qualified persons install, use, or service this unit.</li> </ul>



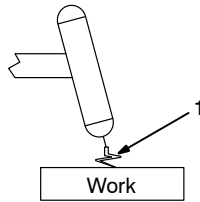


 <b>ELECTRIC SHOCK HAZARD</b>	<b>WARNING</b>
	<ul style="list-style-type: none"> <li>• Do not touch live electrical parts.</li> <li>• Disconnect input power or stop engine before servicing.</li> <li>• Do not operate with covers removed.</li> <li>• Have only qualified persons install, use, or service this unit.</li> </ul>

**Figura 7-3. Circuit Diagram For Cooler**

# SEÇÃO 9 – ALTA FREQUÊNCIA (A.F.)

## 9-1. Processos de soldagem que requerem Alta Freqüência (A.F.)



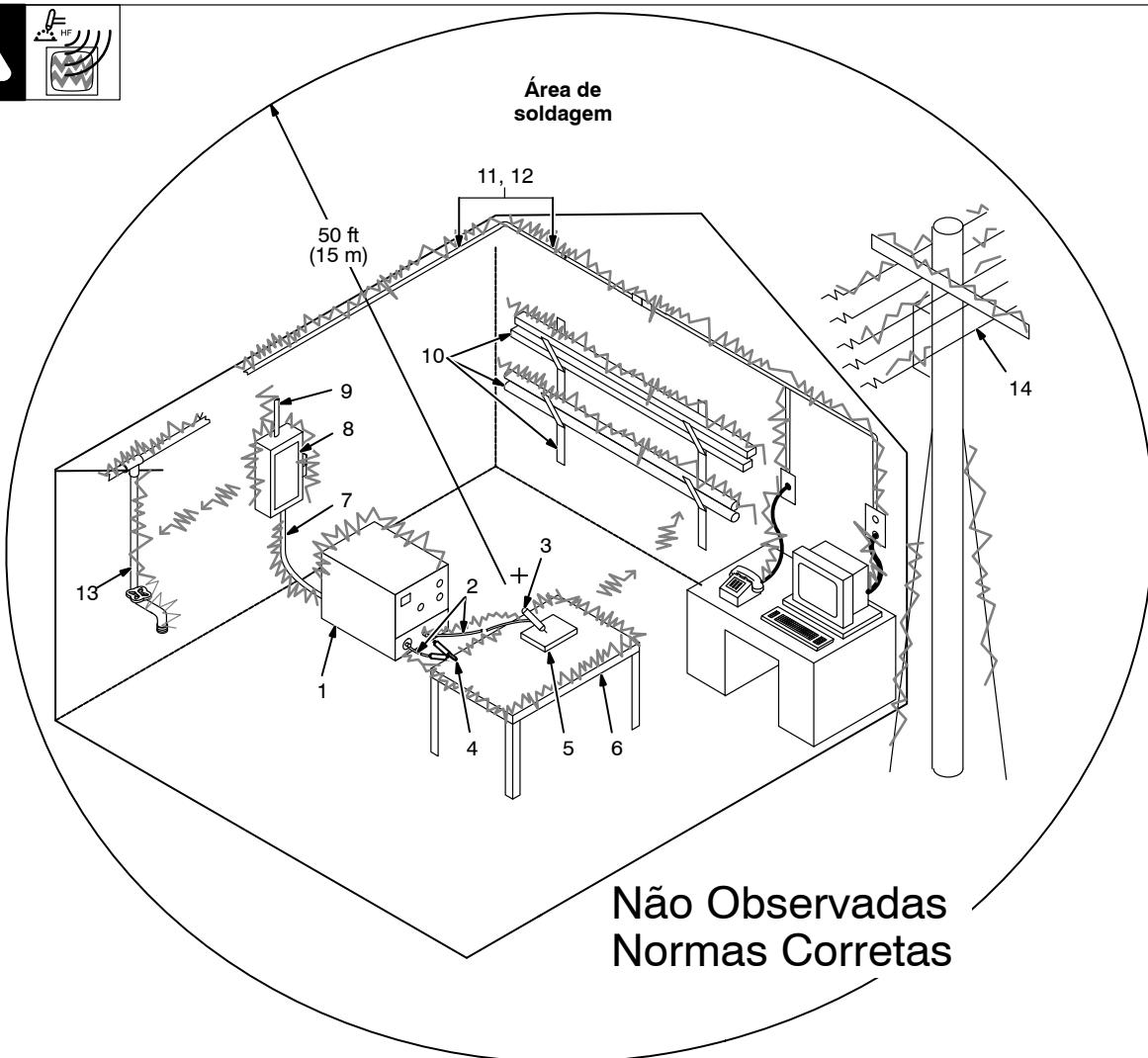
TIG

1 Tensão de Alta Freqüência

TIG – ajuda o arco a ionizar o ar entre o eletrodo e a Obra e/ou estabiliza o arco.

highfreq1\_05\_10\_bpg – S-0693

## 9-2. Instalação mostra possíveis pontos de Interferência da Alta Freqüência



### Fontes Diretas de Radiação da Alta Freqüência

- 1 Fonte de A.F. (Máquina de soldar com gerador de A.F. incorporado ou unidade de A.F. separada)
- 2 Cabos de soldagem
- 3 Tocha
- 4 Garra "Obra"
- 5 Obra
- 6 Bancada de trabalho.

### Fontes de Condução da Alta Freqüência

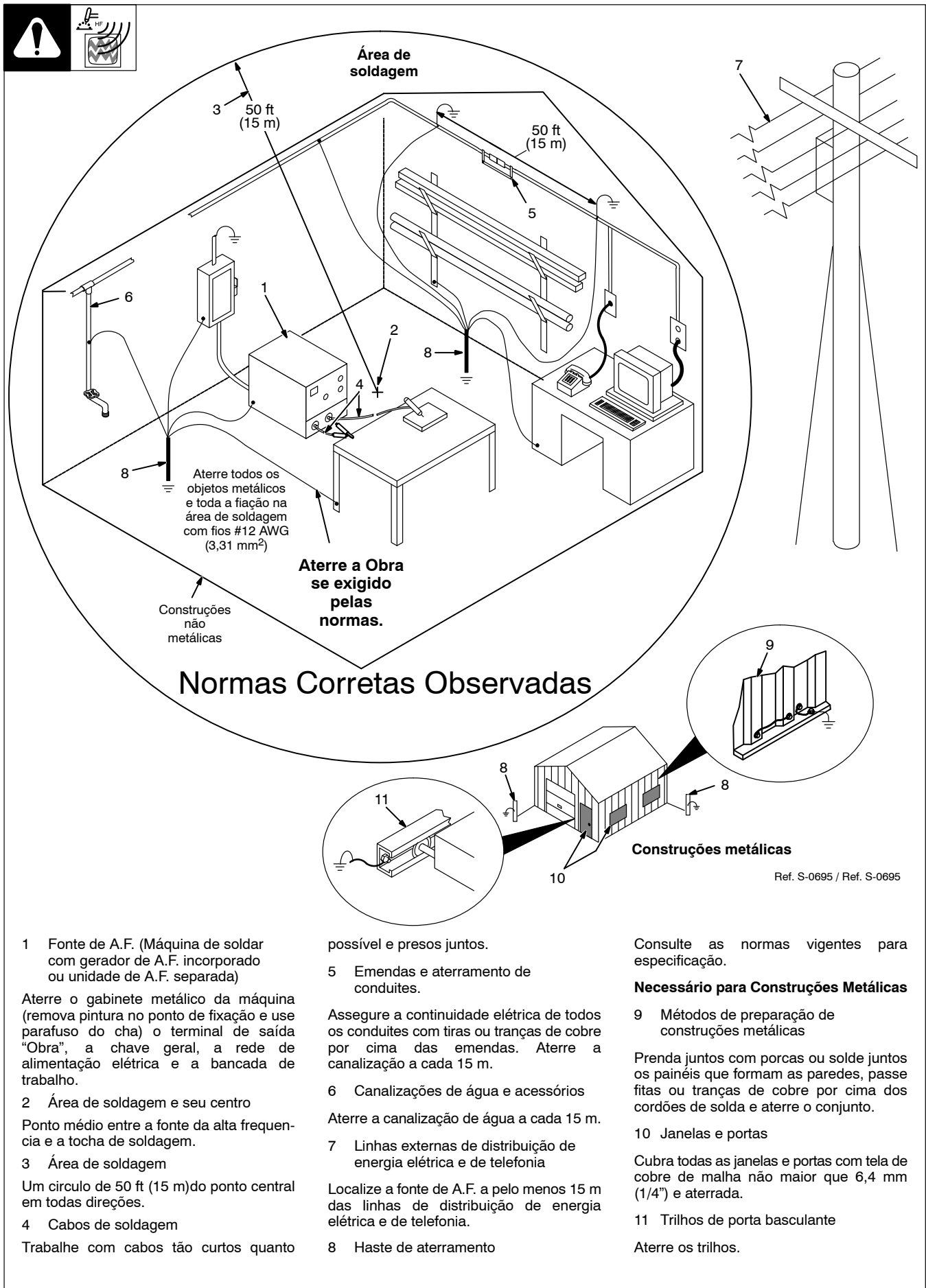
- 7 Cabo de Alimentação da fonte
- 8 Chave geral
- 9 Fiação Elétrica

### Fontes de Reradiação da Alta Freqüência

- 10 Partes metálicas não aterradas
- 11 Dutos metálicos de energia/iluminação
- 12 Fiação
- 13 Canalizações de água e acessórios
- 14 Linhas externas de distribuição de energia elétrica e de telefonia

S-0694

## 9-3. Instalação Recomendada para Reduzir Interferência da Alta Frequencia



- 1 Fonte de A.F. (Máquina de soldar com gerador de A.F. incorporado ou unidade de A.F. separada)

Aterre o gabinete metálico da máquina (remova pintura no ponto de fixação e use parafuso do cha) o terminal de saída "Obra", a chave geral, a rede de alimentação elétrica e a bancada de trabalho.

- 2 Área de soldagem e seu centro

Ponto médio entre a fonte da alta frequência e a tocha de soldagem.

- 3 Área de soldagem

Um círculo de 50 ft (15 m) do ponto central em todas direções.

- 4 Cabos de soldagem

Trabalhe com cabos tão curtos quanto

possível e presos juntos.

- 5 Emendas e aterramento de conduites.

Assegure a continuidade elétrica de todos os conduites com tiras ou tranças de cobre por cima das emendas. Aterre a canalização a cada 15 m.

- 6 Canalizações de água e acessórios

Aterre a canalização de água a cada 15 m.

- 7 Linhas externas de distribuição de energia elétrica e de telefonia

Localize a fonte de A.F. a pelo menos 15 m das linhas de distribuição de energia elétrica e de telefonia.

- 8 Haste de aterramento

Consulte as normas vigentes para especificação.

### Necessário para Construções Metálicas

- 9 Métodos de preparação de construções metálicas

Prenda juntos com porcas ou solde juntos os painéis que formam as paredes, passe fitas ou tranças de cobre por cima dos cordões de solda e aterre o conjunto.

- 10 Janelas e portas

Cubra todas as janelas e portas com tela de cobre de malha não maior que 6,4 mm (1/4") e aterrada.

- 11 Trilhos de porta basculante

Aterre os trilhos.



# SEÇÃO 10 – LISTA DE COMPONENTES

 Somente os componentes listados são fornecidos.

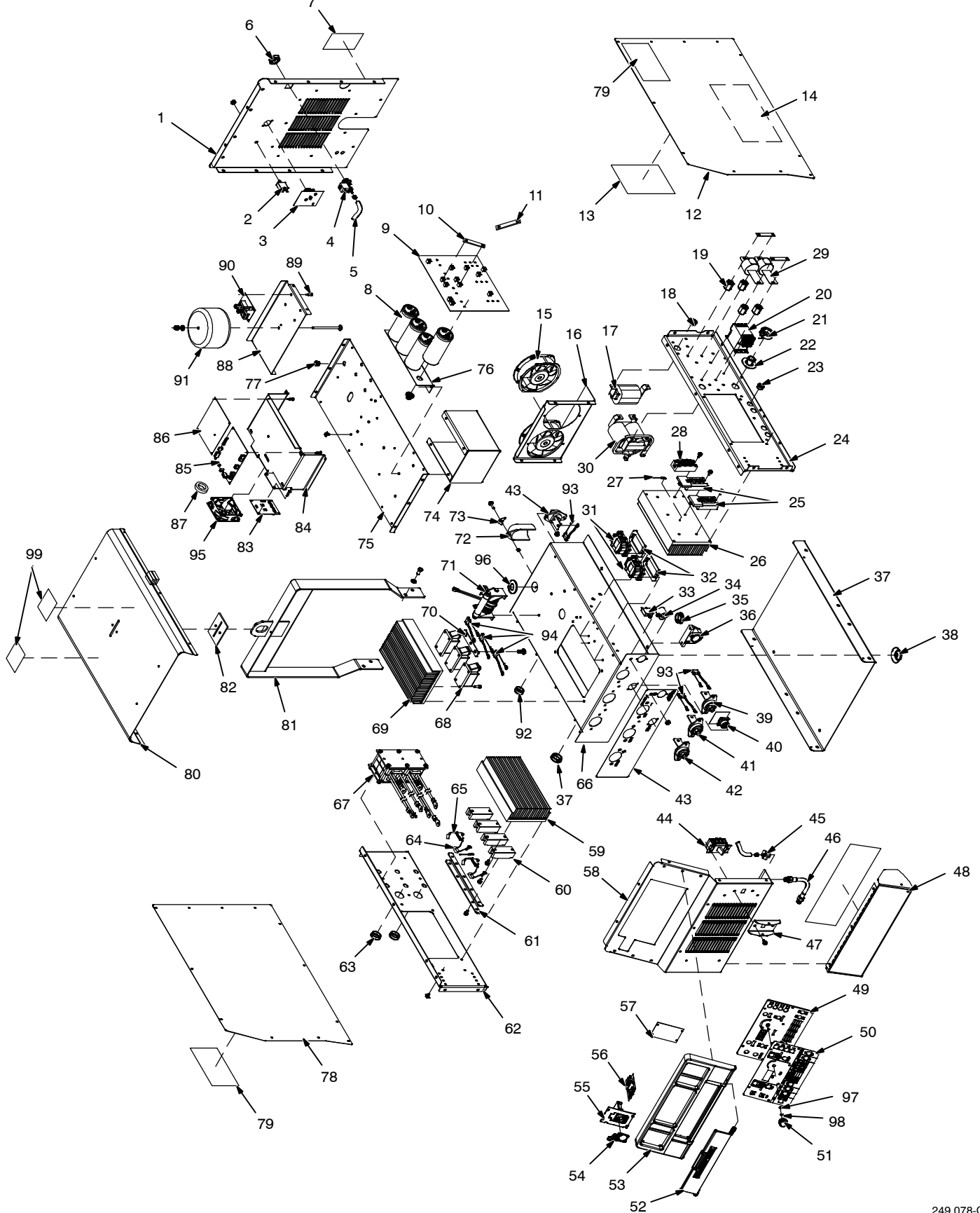


Figura 10-1. Conjunto Geral

Item No.	Dia. Mkgs.	Part No.	Description	Quantity
<b>Figura 10-1. Main Assembly</b>				
.. 1		+233480	Panel, Rear	1
.. 2	CB2	093995	Supplementary Pro, Man Reset 1p 15a 250vac Frict	1
.. 3	PC11	244471	Circuit Card Assy, Ps/Feeder Interface	1
.. 4		228036	Valve, 24vac 1way .750-14 Thd 2.0mm Orf 100 Psi	1
.. 5		236638	Hose, Nprn Brd No 1 X .187 Id X 40.000	1
.. 6		220805	Nut, 750-14 Nps 1.48hex .41h Nyl	1
.. 7		274968	Label, Warning Electric Shock And Incorr (En/Fr/Sp)	1
		237163	Label, Mig Output	1
		237157	Label, Cb2	1
		238560	Label, Tig Gas In	1
		237158	Label, To Wirefeeder	1
.. 8	C3, C4, C5, C6	270608	Capacitor, Elctlt 2700 Uf 450 Vdc Can 2.52 Dia	4
		218004	Label, Warning Electric Shock/Exploding Parts	3
		217040	Nut, Nylon M12 Thread Capacitor Mounting	4
.. 9	PC4	240623	Circuit Card Assy, Interconnecting	1
.. 10		185214	Bus Bar, Interconnecting	1
.. 11		233491	Bus Bar, Output	1
.. 12		+240841	Panel, Side Rh	1
.. 13		237155	Label, Important Input Power/Relink Connections	1
.. 14		234271	Sheet, Insulator Side Panel	1
.. 15	FM1, FM2	224694	Fan, Muffin 24vdc 4000 Rpm 302 Cfm	2
.. 16		233501	Bracket, Fan	1
.. 17	L1	180026	Inductor, Input	1
			Windtunnel, Rh W/Cmpnts (Includes)	1
.. 18		030170	Bushing, Snap-In Nyl .750 Id X 1.000 Mtg Hole	2
.. 19		025248	Stand-Off, Insul .250-20 X 1.250 Lg X .437 Thd	4
.. 20	W1	180270	Contactora, Def Prp 40a 3p 24vac Coil W/Boxlug	1
.. 21	CT1	233620	Xfmr, Current 500 Turn Polarized	1
.. 22		177547	Bushing, Snap-In Nyl Ct-Mount 1.125 Mtg Hole	1
.. 23		010493	Bushing, Snap-In Nyl .625 Id X .875 Mtg Hole	4
.. 24		233462	Windtunnel, Rh	1
.. 25	PM1, PM2	240144	Kit, Transistor IGBT Module	1
.. 26		179930	Heat Sink, Power Module	1
.. 27	RT1	173632	Thermistor, Ntc 30k Ohm @ 25 Deg C 12.00in Lead	1
.. 28	SR1	249052	Kit, Rectifier, Integ Bridge	1
.. 29	C1, C2	230273	Capacitor, Polyp Film .5 Uf 1000 Vrms +/-10%	2
.. 30	L2	233438	Inductor, Output	1
.. 31	L3, L4	233617	Inductor, Di-Dt	2
.. 32		218566	Gasket, Inductor Mounting E70 Ferrite Core	2
.. 33	CB1	083432	Supplementary Pro, Man Reset 1p 10a 250vac Frict	1
.. 34	RC2	134837	Rcpt, Str Grd 2p3w 15a 125v Single *5-15r	1
.. 35		170647	Bushing, Snap-In Nyl 1.312 Id X 1.500 Mtg Hole	2
.. 36	HD1	168829	Transducer, Current 1000a Module	1
.. 37		234358	Base, W/ Pem Nuts	1
.. 38		229325	Foot, Mtg Unit	4
.. 39		274847	Terminal, Pwr Output Black	1
.. 40	PC6	244459	Circuit Card Assy, Remote Interface	1
.. 41		274843	Terminal, Pwr Output Neutral	1
.. 42		274845	Terminal, Pwr Output Red	2
.. 43		236968	Overlay, Secondary Panel	1
.. 44		231191	Switch, Tgl 3pst 50a 600vac Scr Term Wide Tgl	1
		176226	Insulator, Switch Power	1
.. 45		120854	Ftg, Gas	1
.. 46		237415	Hose, Gas Braided 5 In	1
.. 47		236596	Plate, Switch	1
.. 48		241087	Cover, Output Stud W/Labels (Includes)	1
		238574	Label, Connection Secondary Panel	1
		238535	Label, Pipeworx 400	1

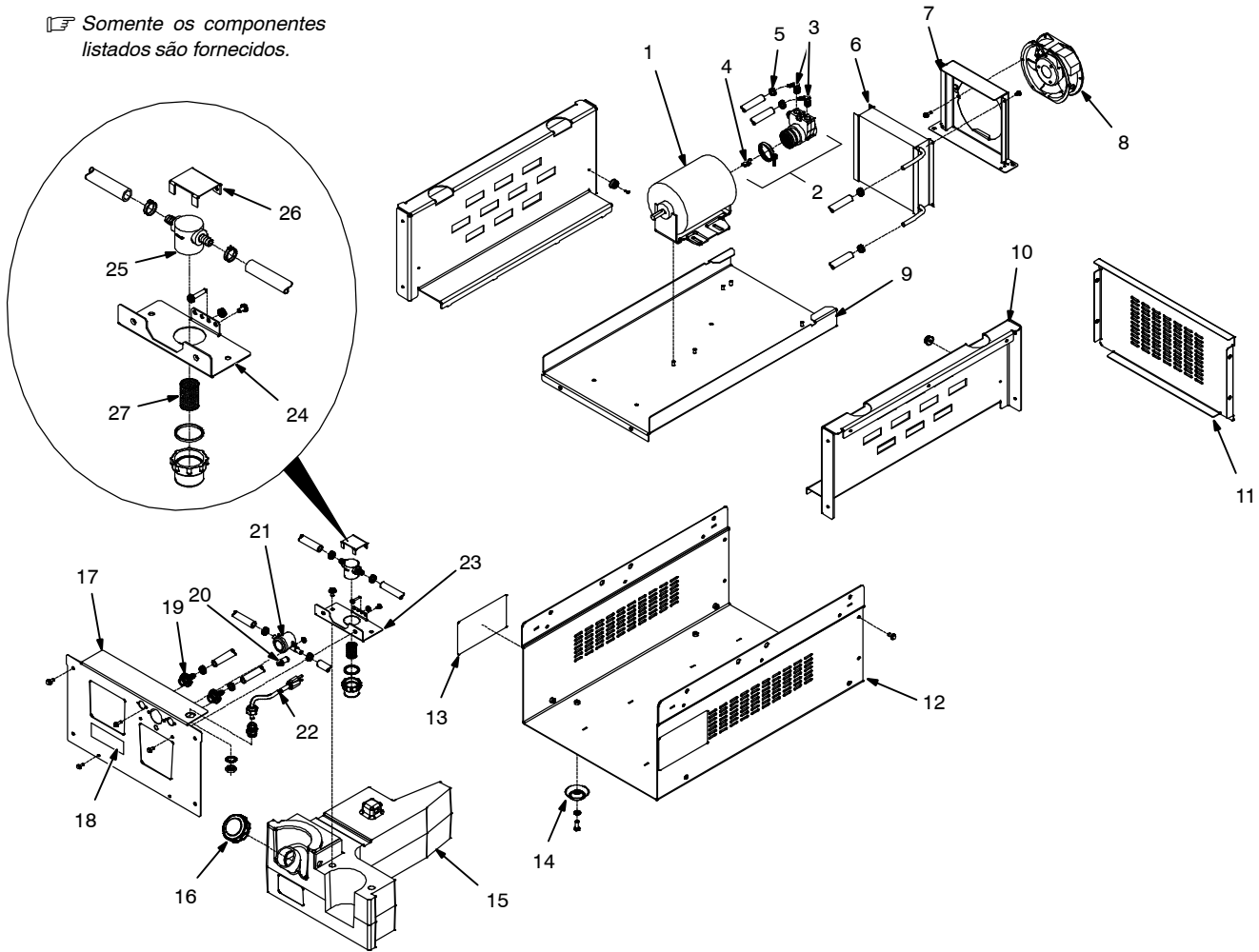
Item No.	Dia. Mkgs.	Part No.	Description	Quantity
<b>Figura 10-1. Main Assembly</b>				
.. 49	PC3	267965	Kit, Circuit Card Assy Ui W/Program Pipeworx 400	1
.. 50		269062	Nameplate/Switch Membrane, Front Pnl Pwx (Iec)	1
.. 51		174991	Knob, Pointer 1.250 Dia X .250 Id W/Spring Clip-21	1
.. 52		236828	Door, Bezel, Mig Setup	1
.. 53		234497	Bezel, Power Source	1
.. 54		236830	Door, Sd Reader	1
.. 55		234344	Bracket, Sd Card Reader	1
.. 56	PC12	244447	Circuit Card Assy, Sd Card	1
.. 57		236748	Whiteboard, Magnetic	1
.. 58		233479	Panel, Front	1
		212810	Label, On-Off W/Symbols	1
			Windtunnel, Lh W/Cmpnts (Includes)	1
.. 59		233910	Heat Sink, Power Module	1
.. 60	D1, D2, D3, D4	249053	Kit, Diode, Ultra-Fast Recovery	4
.. 61		233490	Bus Bar, Diode	2
.. 62		233461	Windtunnel, Lh	1
.. 63		057358	Bushing, Snap-In Nyl 1.000 Id X 1.375 Mtg Hole	2
.. 64	RT2	222327	Thermistor, Ntc 30k Ohm @ 25 Deg C 24.00in Lead	1
.. 65		232296	Resistor/Capacitor Assy	2
.. 66		233911	Windtunnel Bottom, W/ Pem Nuts	1
.. 67	T1	247618	Xfmr, Hf	1
.. 68	SCR1, SCR2,SCR3	249352	Kit, Thyristor, Scr Module	3
	RT3,RT4	234339	Thermistor, Ntc 30k Ohm @ 25 Deg C 12.00in Lead	2
.. 69		234056	Heat Sink, Scr Polarity Switching	1
.. 70		234279	Bus Bar, Scr	1
.. 71		252520	Coil, Hf Coupling	1
.. 72		179848	Boot, Positive Output Stud	1
.. 73		180735	Washer, Output Stud	1
			Windtunnel, Top Assy (Includes)	1
.. 74		234280	Baffle, Windtunnel	1
.. 75		233476	Windtunnel, Top	1
.. 76		233489	Bracket, Capacitor Support	1
.. 77		216366	Bushing, Snap-In Nyl .500 Id X .625 Mtg Hole	1
		170647	Bushing, Snap-In Nyl 1.312 Id X 1.500 Mtg Hole	2
		057358	Bushing, Snap-In Nyl 1.000 Id X 1.375 Mtg Hole	1
		216596	Strap, Grounding 4.50 In Long	1
.. 78		233485	Panel, Side Lh	1
.. 79		274964	Label, Warning General Precautionary (En/Fr/Sp)	2
.. 80		233483	Cover, Top	1
.. 81		233488	Frame, Lifting	1
.. 82		026627	Gasket, Lifting Eye Cover	1
		247632	Bracket, Mtg Circuit Cards Assy (Includes)	1
.. 83	PC9	244465	Circuit Card Assy, Secondary Gate Driver	1
.. 84		248768	Bracket, Mtg Circuit Cards	1
.. 85	PC1	244428	Circuit Card Assy, Process Control W/Program	1
.. 86	PC2	249643	Circuit Card Assy, Inverter Control W/Program	1
		198122	Stand-Off Support, Pc Card .250w/Post&Lock	10
.. 87		236299	Choke, Common Mode	1
		236770	Bracket, Mtg Xfmr Assy (Includes)	1
.. 88		233478	Bracket, Mtg Xfmr	1
.. 89		198122	Stand-Off Support, Pc Card .250w/Post&Lock	4
.. 90	PC5	244452	Circuit Card Assy, Hf Arc Starter	1
.. 91	T2	247619	Xfmr, Control 380/400 Vac Pri 1589va 50/60 Hz	1
.. 92		057358	Bushing, Snap-In Nyl 1.000 Id X 1.375 Mtg Hole	1
.. 93	C7,8,11	236678	Capacitor Assy	3
.. 94	C15,16,17	247825	Capacitor Assy	3
.. 95	FM3	183918	Fan, Muffin	1

Item No.	Dia. Mkgs.	Part No.	Description	Quantity
<b>Figura 10-1. Main Assembly</b>				
.. 96 ..	.....	253334 ..	Grommet, Rbr 1.000 Id X 1.375 Mtg Hole .063 Groove .....	1
.. 97 ..	.....	255006 ..	Washer, Flat Seal .265idx0.500odx.125t Epdm .....	1
.. 98 ..	.....	269049 ..	Washer, Shldr .375id 0.750odx.063t .500odx.188t Nyl .....	1
.. 99 ..	.....	274966 ..	Label, Warning Falling Equipment (En/Fr/Sp-Sym) .....	2

+When ordering a component originally displaying a precautionary label, the label should also be ordered.

**To maintain the factory original performance of your equipment, use only Manufacturer's Suggested Replacement Parts. Model and serial number required when ordering parts from your local distributor.**

☐ Somente os componentes listados são fornecidos.



805 300-A

Figura 10-2. Cooler

Item No.	Dia. Mkgs.	Part No.	Description	Quantity
----------	------------	----------	-------------	----------

Figura 10-2. Cooler

...	1	173263	.. Motor, 1/4hp 115vac 50/60hz 1425/1725 Rpm Dual	1
...	2	263703	.. Pump, Coolant (Includes)	1
...	3	5523	.... Fitting	2
...	4	134795	.... Coupler, Drive Pump	1
...	5	094263	.. Clamp, 1-Ear Type Nom Dim .718 X .276 Wide	10
...	6	236814	.. Assy, Fan/Radiator (Includes)	1
...	7	232424	.... Radiator, Heat Exchanger	1
...	8	231341	.... Plenum, Air	1
...	9	213072	.... Fan, Muffin 115v 60hz 3400 Rpm 6.378 Mtg Holes	1
...	10	236813	.. Base, W/Pem Studs	1
...	11	236845	.. Side, Cooler Base	2
...	12	236846	.. Panel, Rear Cooler Base	1
...	13	+236844	.. Shell, Cooler Base W/Pem Nuts	1
...	14	274964	.. Label, Warning General Precautionary (En/Fr/Sp)	2
...	15	229325	.. Foot, Mtg Unit	4

+When ordering a component originally displaying a precautionary label, the label should also be ordered.

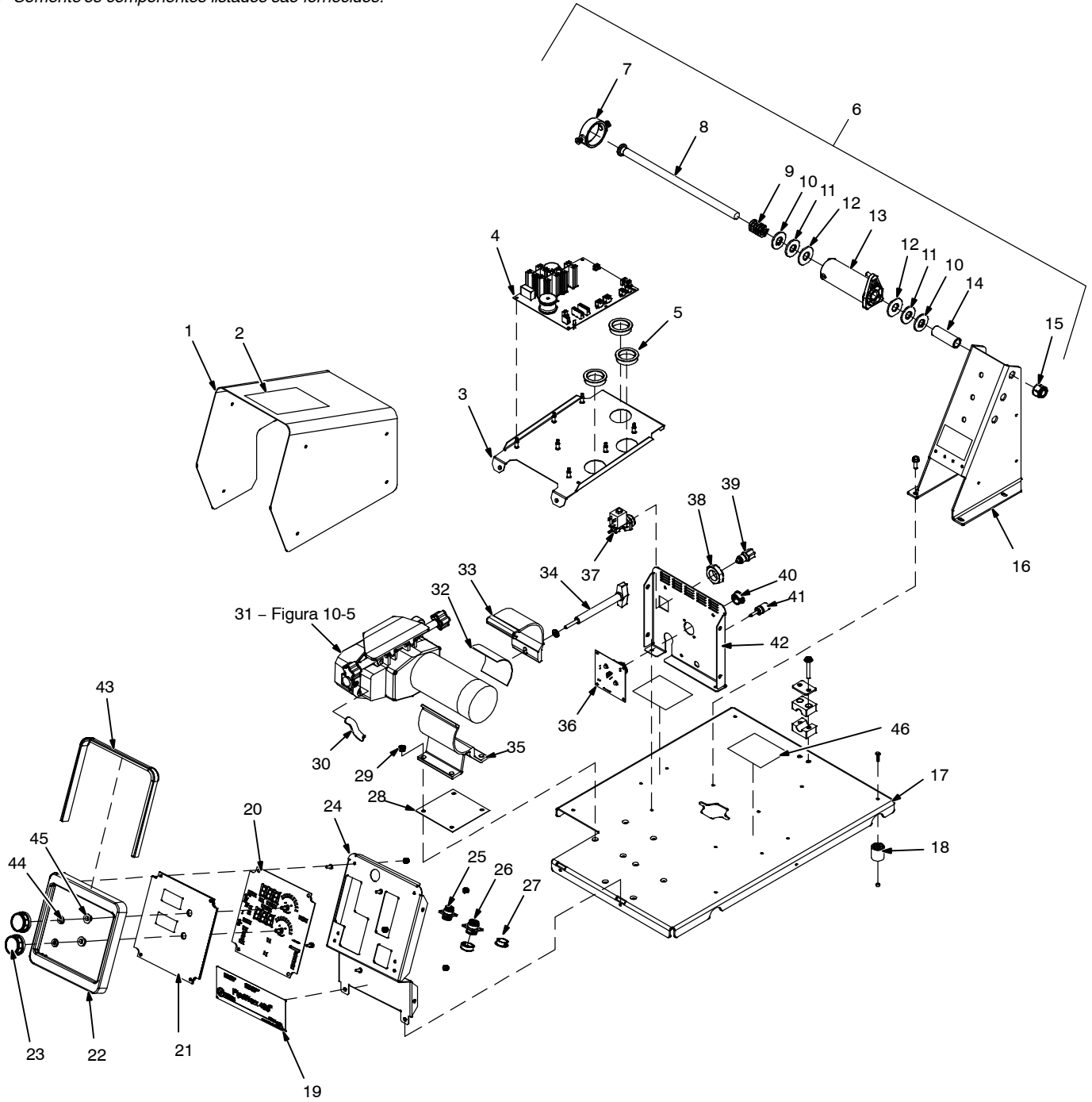
**To maintain the factory original performance of your equipment, use only Manufacturer's Suggested Replacement Parts. Model and serial number required when ordering parts from your local distributor.**

Item No.	Dia. Mkgs.	Part No.	Description	Quantity
<b>Figura 10-2. Cooler</b>				
... 15	173955	..	Tank, Water	1
... 16	166608	..	Cap, Tank Screw-On W/Vent	1
.....		..	Front Panel Assy, W/Cmpnts (Includes)	1
... 17	+236810	....	Panel, Front W/Pem Studs	1
... 18	219178	....	Label, Caution Incorrect Coolant	1
... 19	081543	....	Ftg, Coolant	2
... 20	238664	....	Light, Ind Wht Lens 125vac Snap-In Neon Non-Relampa	1
.....	233159	....	Spacer, Nylon .312 Od X .194 Id X .500 Lg	2
... 21	215279	....	Indicator, Flow	1
... 22	188082	....	Cable, Power 2 Ft 7 In 16ga 3c	1
.....	204603	..	Label, Coolant Out	1
.....	204604	..	Label, Coolant In	1
... 23	236815	..	Bracket, W/Filter (Includes)	1
... 24	236816	....	Bracket, Tank Top	1
... 25	166564	....	Filter, In-Line Low Profile 100 Screen 3/8 Hose Bar	1
... 26	178461	....	Bracket, Filter	1
... 27	239494	..	Screen, Filter Lp Cyl 100x100x0.0045 Sst	1
.....	228529	..	Hose, Rubber Braided .375 Id X .650 Od X 19.500	2
.....	237152	..	Hose, Rubber Braided .375 Id X .650 Od X 22.500	2
.....	237416	..	Hose, Coolant Braided 10 In	1

+When ordering a component originally displaying a precautionary label, the label should also be ordered.

**To maintain the factory original performance of your equipment, use only Manufacturer's Suggested Replacement Parts. Model and serial number required when ordering parts from your local distributor.**

 Somente os componentes listados são fornecidos.



805 152-C

**Figura 10-3. Single Wire Feeder**

Item No.	Dia. Mkgs.	Part No.	Description	Quantity
<b>Figura 10-3. Single Wire Feeder</b>				
1		+234243	Wrapper, Single Feeder	1
2		274964	Label, Warning General Precautionary (En/Fr/Sp)	1
			Panel Assy, Pcb Support (Includes)	1
3		236556	Panel, Pc Board Support	1
		198122	Stand-Off Support, Pc Card .250w/Post&Lock .500	7
4	PC1	244483	Circuit Card Assy, Pipeworx Feeder Mtr Ctrl	1
5		010494	Bushing, Snap-In Nyl 1.375 Id X 1.750 Mtg Hole	3
6		143160	Hub+Spindle Assy	1
7		058427	Ring, Retaining Spool	1
8		180573	Shaft Assy, Support Spool	1
9		010233	Spring, Cprsn .970 Od X .120 Wire X 1.250 Pld	1
10		057971	Washer, Flat .632idx1.500odx.125t Stl Pld .175key	2
11		010191	Washer, Flat .656idx1.500odx.125t Fbr	2
12		058628	Washer, Brake Stl	2
13		058428	Hub, Spool	1
14		071730	Tubing, Stl .875 Od X12ga Wall X 2.500	1
15		135205	Nut, 625-11 .94hex .77h Stl Pld Elastic Stop Nut	1
16		200556	Support, Spool	1
17		233559	Base, Feeder W/Pem Nuts	1
18		134306	Foot, Rubber 1.250 Dia X 1.375 High No 10 Screw	4
19		238518	Label, Single Feeder Lower	1
			Panel, Front W/Cmpnts Single Bench Feeder (Includes)	1
20	PC2	*246618	Circuit Card Assy, Ui W/Program Feeder	1
21		252615	Overlay, Single Feeder	1
22		234501	Bezel, Feeder	1
23		213134	Knob, Encoder 1.670 Dia X .250 Id Push On W/Spring	2
24		233560	Panel, Front	1
25			Plug Assy, Trigger Lh (Includes)	1
	PLG17	115093	Housing Plug+Skts, (Service Kit)	1
	RC2	048282	Rcpt W/Skts, (Service Kit)	1
26			Plug Assy, Remote (Includes)	1
	RC4	222857	Housing Plug+Skts, (Service Kit)	1
	PLG35	115093	Housing Plug+Skts, (Service Kit)	1
		200822	Housing Plug+Pins, (Service Kit)	1
27		000527	Blank, Snap-In Nyl .875 Mtg Hole Black	1
28		159647	Insulator, Motor Clamp	1
29		159360	Insulator, Screw Machine	4
30		125473	Hose, Sae .187 Id X .410 Od X 27.000	1
31		201762	Drive Assy, Wire S/L 4 Roll W/Tach	1
32		145639	Strip, Buna-N .062 X 3.000 X 4.000 Compressed Sht	1
33		156243	Clamp, Motor Top	1
34		234426	Knob, W/Extension (Lh) Clamp	1
35		159646	Clamp, Motor Base	1
			Rear Panel Assy, Single Feeder (Includes)	1
36	PC3	244471	Circuit Card Assy, Ps/Feeder Interface	1
37	GS1	228036	Valve, 24vac 1way .750-14 Thd 2.0mm Orf 100 Psi	1
38		220805	Nut, 750-14 Nps 1.48hex .41h Nyl	1
39		211989	Fitting, W/Screen	1
40		030170	Bushing, Snap-In Nyl .750 Id X 1.000 Mtg Hole	2
41		239737	Receptacle, Banana Jack Blk 10-32 Binding Post	1
42		238498	Enclosure, Rear Single Feeder	1
		074481	Label, Left	1
		106410	Label, To Power Source	1
		215467	Label, Volt Sense	1
43		266171	Seal, Cover Ui Pipeworx Feeder	1
44		255006	Washer, Flat Seal .265idx0.500odx.125t Epdm	2
45		269049	Washer, Shldr.375id 0.750odx.063t .500odx.188t Nyl	2
46		274966	Label, Warning Falling Equipment (En/Fr/Sp-Sym)	2
		151026	Kit, Drive Roll .035 V-Gr 4 Roll	1

\*When ordering PC2 UI circuit cardw/program, a single feeder overlay must also be ordered.

+When ordering a component originally displaying a precautionary label, the label should also be ordered.

**To maintain the factory original performance of your equipment, use only Manufacturer's Suggested Replacement Parts. Model and serial number required when ordering parts from your local distributor.**

☞ Somente os componentes listados são fornecidos.

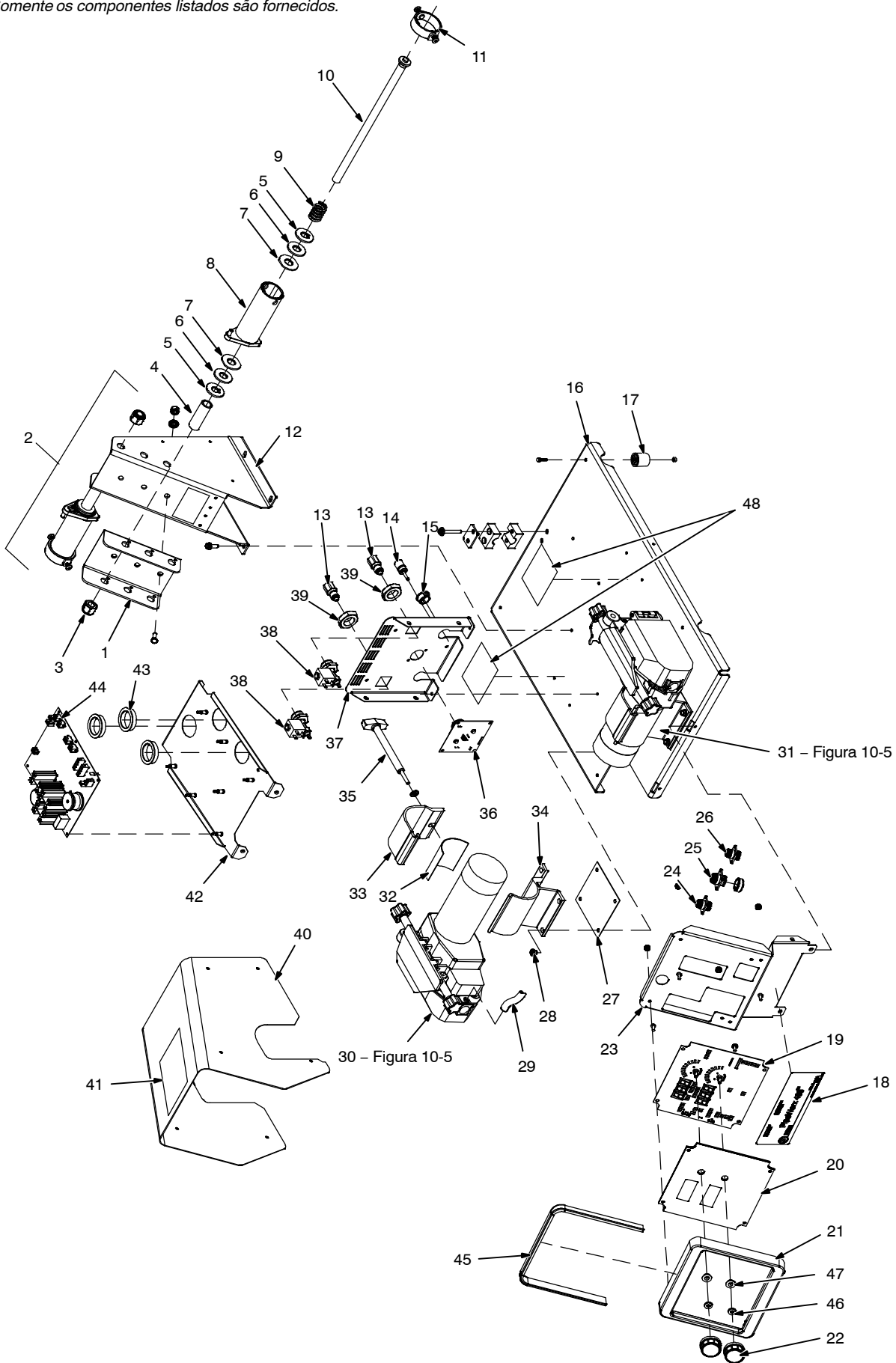


Figura 10-4. Dual Wire Feeder

Item No.	Dia. Mkgs.	Part No.	Description	Quantity
<b>Figura 10-4. Dual Wire Feeder</b>				
1		142838	Bracket, Mtg Spool Rh	1
2		143160	Hub+Spindle Assy	2
3		135205	Nut, 625-11 .94hex .77h Stl Pld Elastic Stop Nut	2
4		071730	Tubing, Stl .875 Od X12ga Wall X 2.500	2
5		057971	Washer, Flat .632idx1.500odx.125t Stl Pld .175key	4
6		010191	Washer, Flat .656idx1.500odx.125t Fbr	4
7		058628	Washer, Brake Stl	4
8		058428	Hub, Spool	2
9		010233	Spring, Cprsn .970 Od X .120 Wire X 1.250 Pld	2
10		180573	Shaft Assy, Support Spool	2
11		058427	Ring, Retaining Spool	2
12		141411	Support, Spool	1
13		211989	Fitting, W/Screen	2
14		239737	Receptacle, Banana Jack Blk 10-32 Binding Post	1
15		030170	Bushing, Snap-In Nyl .750 Id X 1.000 Mtg Hole	2
16		233559	Base, Feeder W/Pem Nuts	1
17		134306	Foot, Rubber 1.250 Dia X 1.375 High No 10 Screw	4
18		238513	Label, Dual Feeder Lower	1
			Panel, Front W/Cmpnts Dual Bench Feeder (Includes)	1
19	PC2	*246618	Circuit Card Assy, Ui W/Program	1
20		252614	Overlay, Feeder	1
21		234501	Bezel, Feeder	1
22		213134	Knob, Encoder 1.670 Dia X .250 Id Push On W/Spring	2
23		233560	Panel, Front	1
24			Plug Assy, Trigger Lh (Includes)	1
	PLG17	115093	Housing Plug+Skts, (Service Kit)	1
	RC2	048282	Rcpt W/Skts, (Service Kit)	1
25			Plug Assy, Remote (Includes)	1
	RC4	222857	Housing Plug+Skts, (Service Kit)	1
	PLG35	115093	Housing Plug+Skts, (Service Kit)	1
		200822	Housing Plug+Pins, (Service Kit)	1
26			Plug Assy, Trigger Rh (Includes)	1
	L 2	213030	Core, Toroidal 19.00mm Id X 29.01mm Od X 7.62mm Th	1
	PLG16	115093	Housing Plug+Skts, (Service Kit)	1
	RC3	048282	Rcpt W/Skts, (Service Kit)	1
27		159647	Insulator, Motor Clamp	2
28		159360	Insulator, Screw Machine	8
29		125473	Hose, Sae .187 Id X .410 Od X 27.000	2
30		201762	Drive Assy, Wire S/L 4 Roll W/Tach	1
31		201768	Drive Assy, Wire R 4 Roll W/Tach	1
32		145639	Strip, Buna-N .062 X 3.000 X 4.000 Compressed Sht	2
33		156243	Clamp, Motor Top	2
34		159646	Clamp, Motor Base	2
35		234424	Knob, W/Extension (Rh) Clamp	1
35		234426	Knob, W/Extension (Lh) Clamp	1

+When ordering a component originally displaying a precautionary label, the label should also be ordered.

\*When ordering PC2 UI circuit cardw/program, a dual feeder overlay must also be ordered.

**To maintain the factory original performance of your equipment, use only Manufacturer's Suggested Replacement Parts. Model and serial number required when ordering parts from your local distributor.**

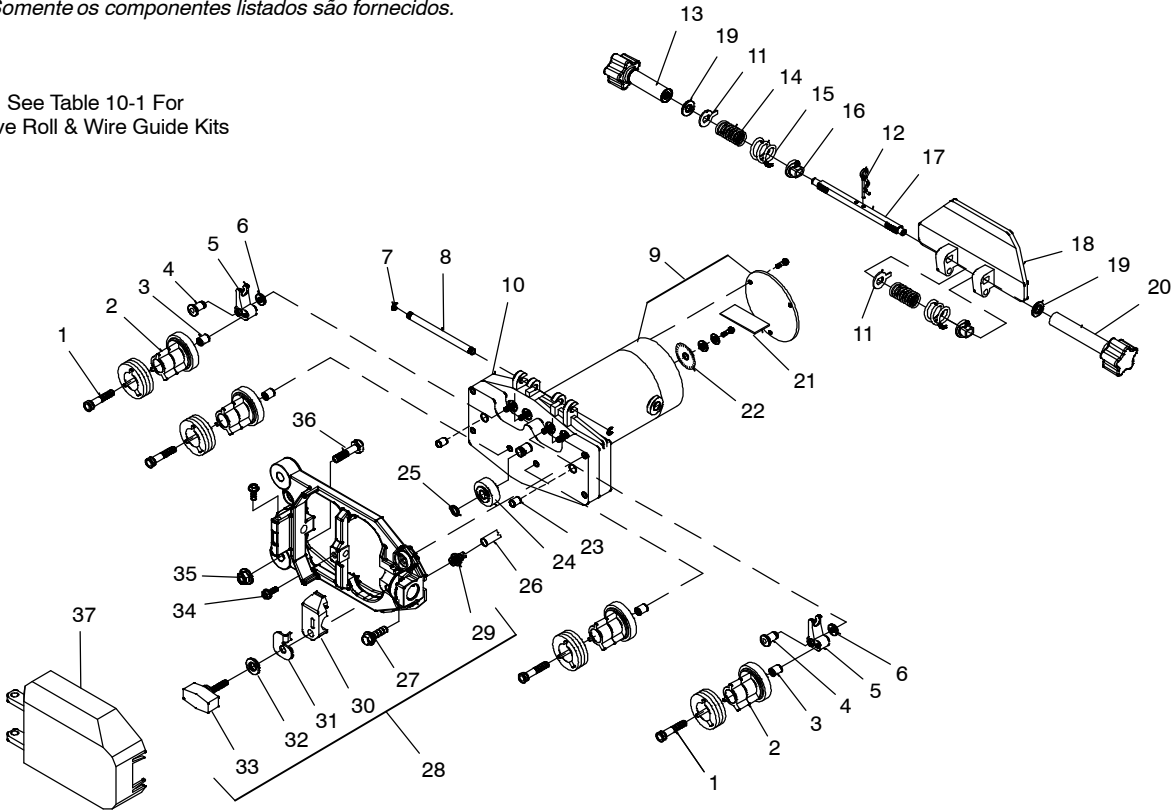
Item No.	Dia. Mkgs.	Part No.	Description	Quantity
<b>Figura 10-4. Dual Wire Feeder</b>				
			Rear Panel Assy, Dual Feeder (Includes)	1
36	PC3	244471	Circuit Card Assy, Ps/Feeder Interface	1
37		233561	Enclosure, Rear Dual Feeder	1
38	GS 1,			
	GS 2	228036	Valve, 24vac 1way .750-14 Thd 2.0mm Orf 100 Psi	2
39		220805	Nut, 750-14 Nps 1.48hex .41h Nyl	2
		074479	Label, Right	1
		074481	Label, Left	1
		106410	Label, To Power Source	1
		215467	Label, Volt Sense	1
40		+233562	Wrapper, Dual Feeder	1
41		274964	Label, Warning General Precautionary (En/Fr/Sp)	1
			Panel Assy, Pcb Support (Includes)	1
42		236556	Panel, Pc Board Support	1
		198122	Stand-Off Support, Pc Card .250w/Post&Lock .500	7
43		010494	Bushing, Snap-In Nyl 1.375 Id X 1.750 Mtg Hole	3
44	PC1	244483	Circuit Card Assy, Pipeworx Feeder Mtr Ctrl	1
45		266171	Seal, Cover Ui Pipeworx Feeder	1
46		255006	Washer, Flat Seal .265idx0.500odx.125t Epdm	2
47		269049	Washer, Shldr.375id 0.750odx.063t .500odx.188t Nyl	2
48		274966	Label, Warning Falling Equipment (En/Fr/Sp-Sym)	2
		237210	Hose Assy, Gas Y	1
		143838	Cable, Weld 26 In 4/0 W/Terms	1
		151026	Kit, Drive Roll .035 V-Gr 4 Roll	1
		151053	Kit, Drive Roll .045 Vk-Gr 4 Roll	1

+When ordering a component originally displaying a precautionary label, the label should also be ordered.

**To maintain the factory original performance of your equipment, use only Manufacturer's Suggested Replacement Parts. Model and serial number required when ordering parts from your local distributor.**

☞ Somente os componentes listados são fornecidos.

See Table 10-1 For  
Drive Roll & Wire Guide Kits



Ref. 245244A

**Figura 10-5. Drive Assembly, Wire**

Item No.	Dia. Mkgs.	Part No.	Description	Quantity
<b>Figura 10-5. Drive Assembly, Wire (Figura 10-3 Item 31 And Figura 10-4 Items 30 And 31)</b>				
...	1	010668	.. Screw, Cap Stl Sch .250-20 x 1.500	4
...	2	172075	.. Carrier, Drive Roll w/Components	4
...	3	149962	.. Spacer, Carrier Drive Roll	4
...	4	149486	.. Pin, Rotation Arm Rocker	2
...	5	132750	.. Arm, Pressure	2
...	6	150520	.. Spacer, Flat Stl .257 ID x .619 OD x .105	2
...	7	133493	.. Ring, Retaining Ext .250 Shaft x .025thk	2
...	8	133350	.. Pin, Hinge	1
...	9	M1,101 201230	.. Motor, Gear 1/8hp 24VDC Standard Speed	1
...		153491	.... Kit, Brush Replacement (Includes)	1
...		153492	.... Cap, Brush	2
...		*153493	.... Brush, Carbon	2
...		184136	.... Kit, Brush Holder Replacement	1
...	10	155098	.. Kit, Cover Motor Gearbox (Includes)	1
...		153550	.... Cover, Motor Gearbox (Includes)	1
...		155099	.... Gasket, Cover	1
...		155100	.... Screw, Cover	5
...		154031	.... Spacer, Locating	2
...		133493	.... Ring, Rtnng Ext .250 Shaft Grv x .025thk	1

Item No.	Dia. Mkgs.	Part No.	Description	Quantity
----------	------------	----------	-------------	----------

**Figura 10-5. Drive Assembly, Wire (Continued)**

.....		203642	.. Pressure Arm, R & Vert L 4 Roll (Includes) .....	1
.....		203631	.. Pressure Arm, S/L & Vert S/R 4 Roll (Includes) .....	1
.. 11		203641	.... Washer, Flat Indicator Spring Tension .....	2
.. 12		182415	.... Pin, Cotter Hair .....	1
.. 13		203640	.... Knob, w/Extension Short Pressure Arm .....	1
.. 14		182156	.... Spring, CPRSN .....	2
.. 15		182155	.... Spring .....	2
.. 16		132746	.... Bushing, Spring .....	2
.. 17		203633	.... Shaft, Spring .....	1
.. 18		203632	.... Carrier, Shaft .....	1
.. 19		133739	.... Washer, Flat Buna .375 ID x .625 OD x .062Thk .....	2
.. 20		203637	.... Knob, w/Extension Long Pressure Arm .....	1
.. 21	.. PC51,151	237048	.. Circuit Card Assy, Digital Tach (Includes) .....	2
.....	.. PLG5	131204	.... Connector & Sockets .....	1
.....		604311	.... Grommet, Rbr .250 ID x .375 Mtg Hole .062 Groove .....	1
.. 22		132611	.. Optical Encoder Disc .....	1
.....		603115	.. Weather Stripping, Adh .125 x .375 .....	1
.. 23		167387	.. Spacer, Locating .....	2
.. 24		168825	.. Drive, Pinion .....	1
.. 25		133308	.. Ring, Retaining Ext .375 Shaft x .025Thk .....	1
.. 26		134834	.. Hose, SAE .187 ID x .410 OD (order by ft) .....	2 ft (0.6 m)
.. 27		108940	.. Screw, Cap Stl Hexhd .250-20 x .750 .....	4
.. 28		244579	.. Adapter, Gun/Feeder LH Accu-Mate (Includes) .....	1
.. 28		244587	.. Adapter, Gun/Feeder RH Accu-Mate (Includes) .....	1
.. 29		149959	.... Fitting, Brs Barbed M 3/16Tbg x .312-24 .....	1
.. 30		242259	.... Clamp, Power Pin .....	1
.. 31		242261	.... Lock, Power Pin .....	1
.. 32		604538	.... Washer, Flat Stl SAE .312 .....	1
.. 33		151437	.... Knob, Plstc T 1.125 Lg x .312-18 x 1.500 .....	1
.. 34		185624	.... Screw, 010-32x .50 Hexwhd.40d Stl .....	2
.. 35		167788	.... Nut, 375-16 .56hex .34h Stl Pld Sem Cone .....	1
.. 36		601966	.... Screw, Cap Stl Hexhed .375-16 x 1.250 .....	1
.. 37		179277	.. Cover, Drive Roll (Includes) .....	1
.....		196956	.... Label, Warning Electric Shock .....	1

\*Recommended Spare Parts.

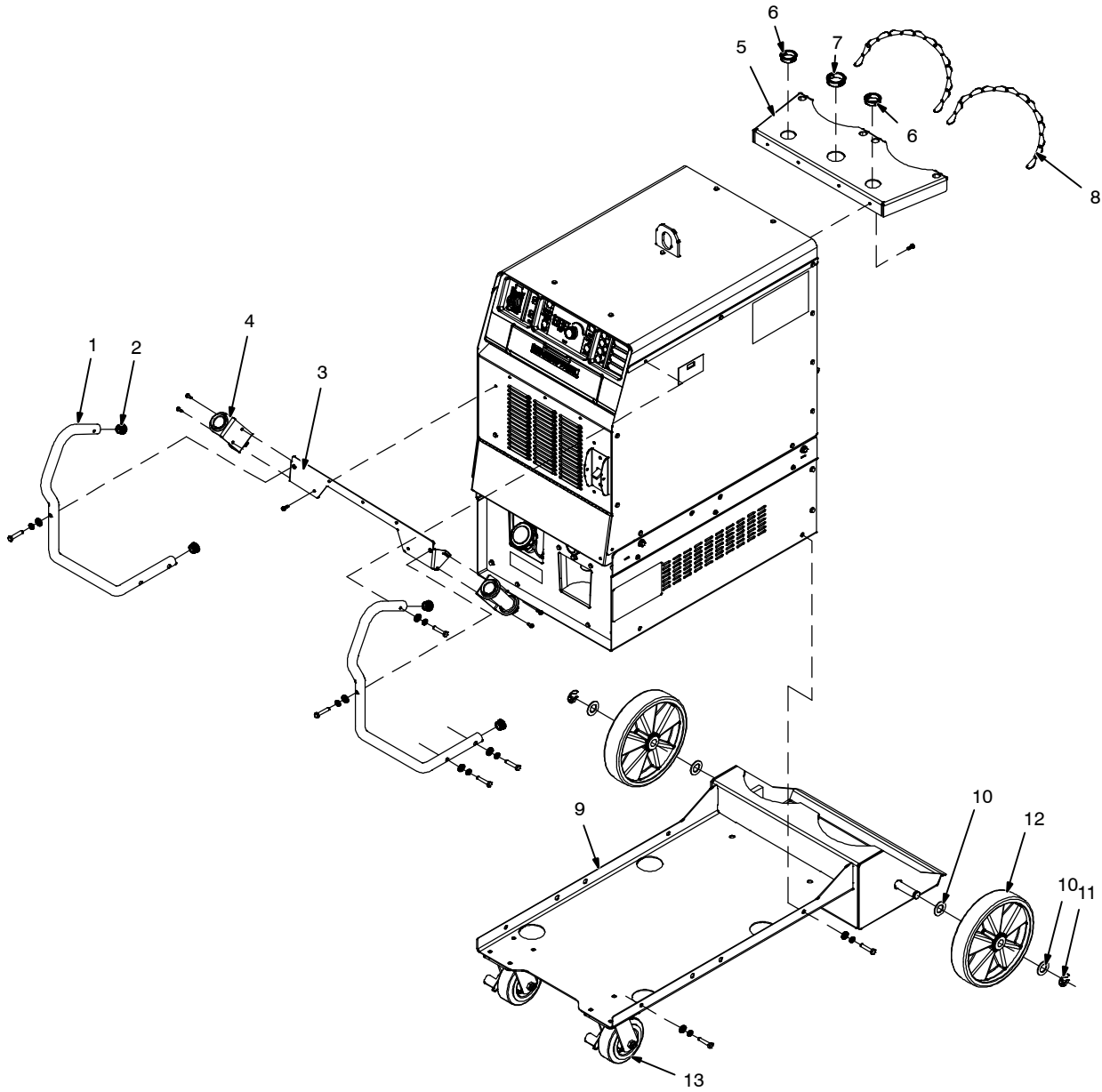
**To maintain the factory original performance of your equipment, use only Manufacturer's Suggested Replacement Parts. Model and serial number required when ordering parts from your local distributor.**

**Table 10-1. Drive Roll And Wire Guide Kits**

Wire Size		Inlet Guide	Intermediate Guide	V-GROOVE		VK-GROOVE	
Fraction	Metric			4 Roll Kit	Drive Roll	4 Roll Kit	Drive Roll
.035 in.	0.9 mm	150993	149518	151026	053700	151052	132958
.040 in.	1.0 mm	150993	149518	161189	053696		
.045 in.	1.1/1.2 mm	150994	149519	151027	053697	151053	132957
.052 in.	1.3/1.4 mm	150994	149519	151028	053698	151054	132956
1/16 in. (.062 in.)	1.6 mm	150995	149520	151029	053699	151055	132955
.068-.072 in.	1.8 mm	150995	149520			151056	132959
5/64 in. (.079 in.)	2.0 mm	150995	149520			151057	132960
3/32 in. (.094 in.)	2.4 mm	150996	149521			151058	132961

Each Kit Contains An Inlet Guide, Intermediate Guide, And 045233 Antiwear Guide With 604612 Setscrew 8-32 x .125, Along With 4 Drive Rolls.

 Somente os componentes listados são fornecidos.



**Figura 10-6. Running Gear**

805 302-C

Item No.	Dia. Mkgs.	Part No.	Description	Quantity
----------	------------	----------	-------------	----------

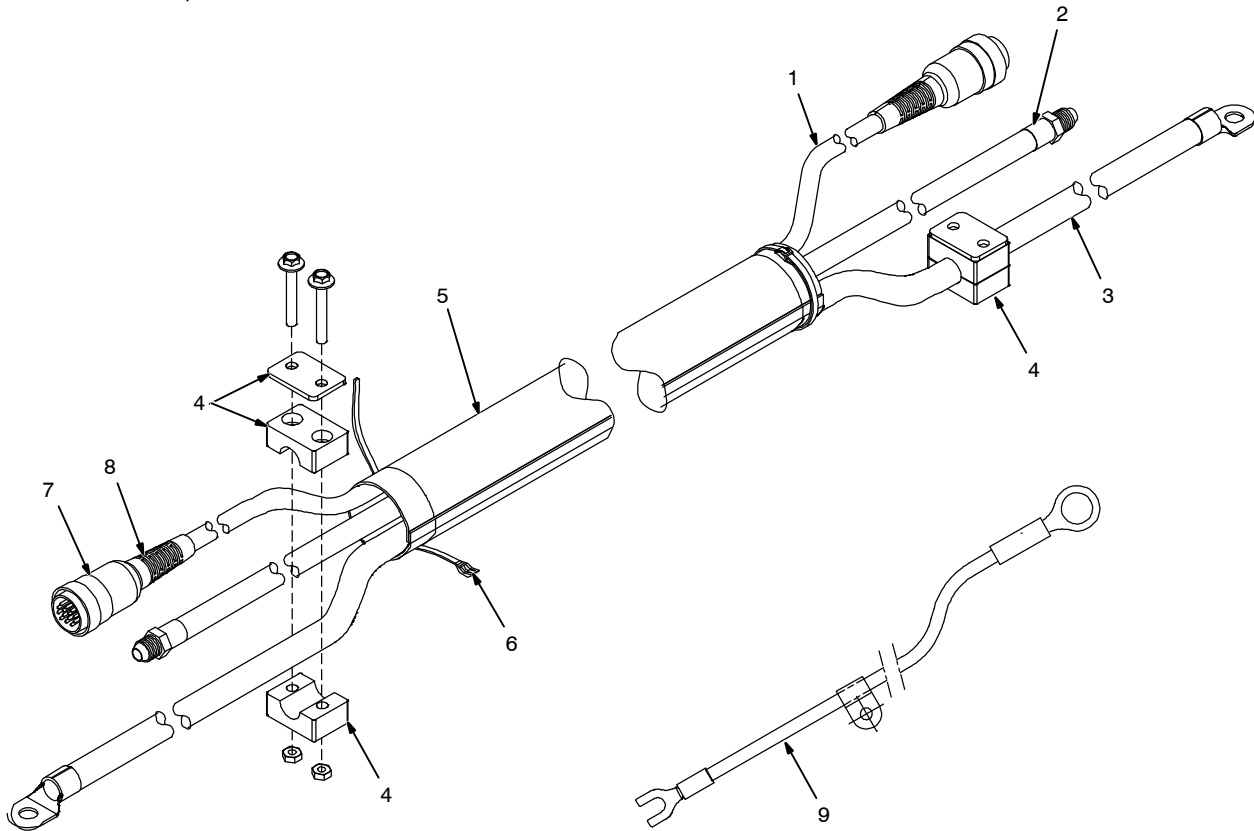
**Figura 10-6. Running Gear**

... 1	236827	..	Handle, Power Source	2
... 2	238611	..	Cap, Tube .865 OD	4
... 3	273522	..	Bracket, PipeWorx 400 Gun Holder	1
... 4		..	Gun Holder Assembly (Includes)	2
	273518	...	Bracket, Gun Holder	1
	273519	...	Cap, Gun Holder	1
	271830	...	Tube, Gun Holder	1
	273520	...	Grommet, Rbr 1.375 Id x 1.625 Mtg Hole .125 Groove	2
... 5	+233666	..	Bracket, Support Cylinder Dual	1
	200285	..	Label, Warning Cylinder May Explode If Damaged	1
... 6	170647	..	Bushing, Snap-In Nyl 1.312 ID x 1.500 Mtg Hole	2
... 7	004214	..	Bushing, Snap-In Nyl 1.625 ID x 2.000 Mtg Hole	1
... 8	188441	..	Chain, Weldless 2/0 x 31. Bright Zinc Pld	2
... 9	234359	..	Rack Wheel Assy, Running Gear	1
... 10	602250	..	Washer, Flat .812 ID x 1.469 OD x.134T Stl Pld ANSI .750	4
... 11	121614	..	Ring, Rtnng Ext .750 Shaft x .085 Thk E Style Pld	2
... 12	163463	..	Wheel, Rbr Tire 10.000 OD x 2.000 Wide x .750 Bore	2
... 13	209479	..	Caster, Swvl 5.00 in. Urethane w/Brake 2.000 in. Wide	2

+When ordering a component originally displaying a precautionary label, the label should also be ordered.

**To maintain the factory original performance of your equipment, use only Manufacturer's Suggested Replacement Parts. Model and serial number required when ordering parts from your local distributor.**

☞ Somente os componentes listados são fornecidos.



805 301-A / Ref. 239 780-B

**Figura 10-7. Composite Cables**

Item No.	Dia. Mkgs.	Part No.	Description	Quantity		
				5 ft 300367	25 ft 300454	50 ft 300456

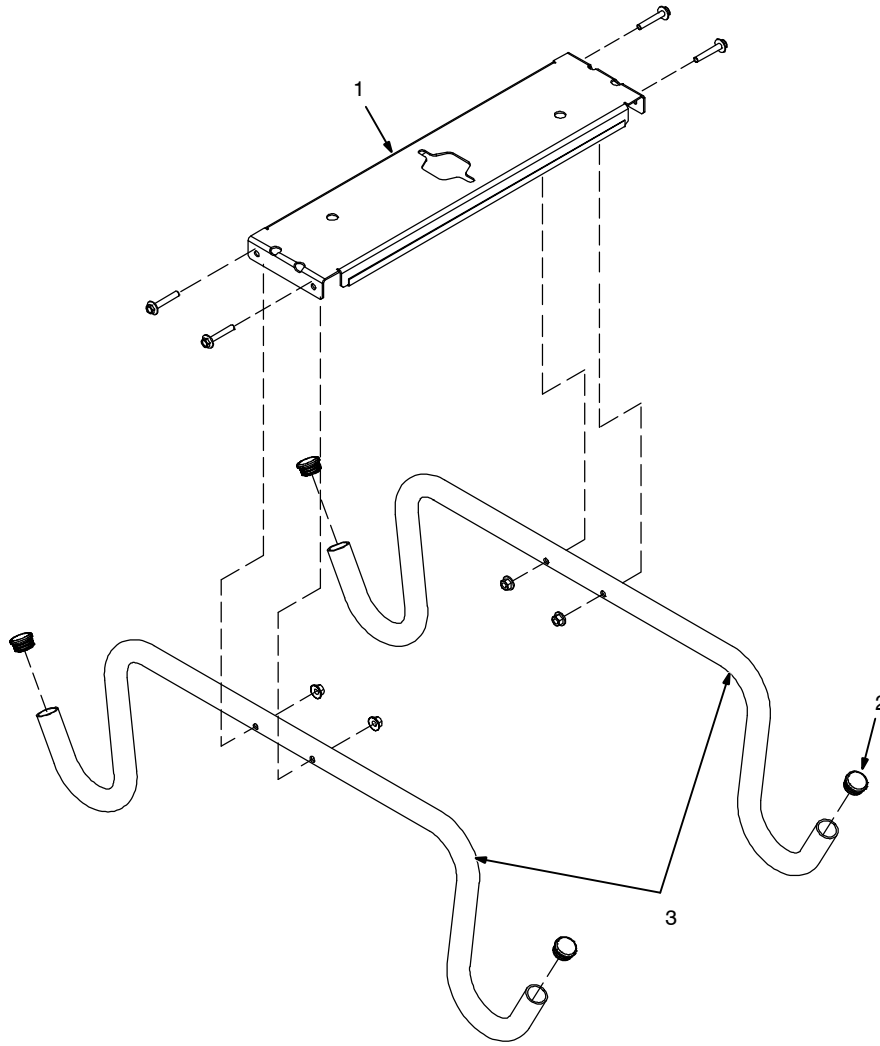
**Figura 10-7. Composite Cables**

...	1	...	300508	..	Cable, Interconnecting 5 Ft	...	1		
...	1	...	300465	..	Cable, Interconnecting 31 Ft	...	1		
...	1	...	300466	..	Cable, Interconnecting 56 Ft	...			1
...	2	...	238108	..	Hose Assy, Gas 33 Ft	...	1		
...	2	...	238109	..	Hose Assy, Gas 58 Ft	...			1
...	3	...	238110	..	Cable, Weld 4.5 Ft 2/0 W/Terms	...	1		
...	3	...	238111	..	Cable, Weld 31 Ft 2/0 W/Terms	...			1
...	3	...	238112	..	Cable, Weld 56 Ft 2/0 W/Terms	...			1
...	4	...	238432	..	Clamp, Strain Relief	...	2		2
...	5	...	238263	..	Cover, Cable 28 Ft (Black)	...	1		
...	5	...	238264	..	Cover, Cable 53 Ft (Black)	...			1
...	6	...	210253	..	Cable Tie, 0–1.750 Bundle Dia	...	2		2
...	7	...	047636	..	Housing Plug + Pins, (Service Kit)	...	2		2
...	8	...	143922	..	Conn, Circ Cpc Clamp Str Rlf	...	2		2
...	9	...	300461	..	Cable, Volt Sense	...	1		1
...	9	...	300462	..	Cable, Volt Sense	...			1

+When ordering a component originally displaying a precautionary label, the label should also be ordered.

**To maintain the factory original performance of your equipment, use only Manufacturer's Suggested Replacement Parts. Model and serial number required when ordering parts from your local distributor.**

 Somente os componentes listados são fornecidos.



**Figura 10-8. Cable Hanger Assembly**

805 148-B

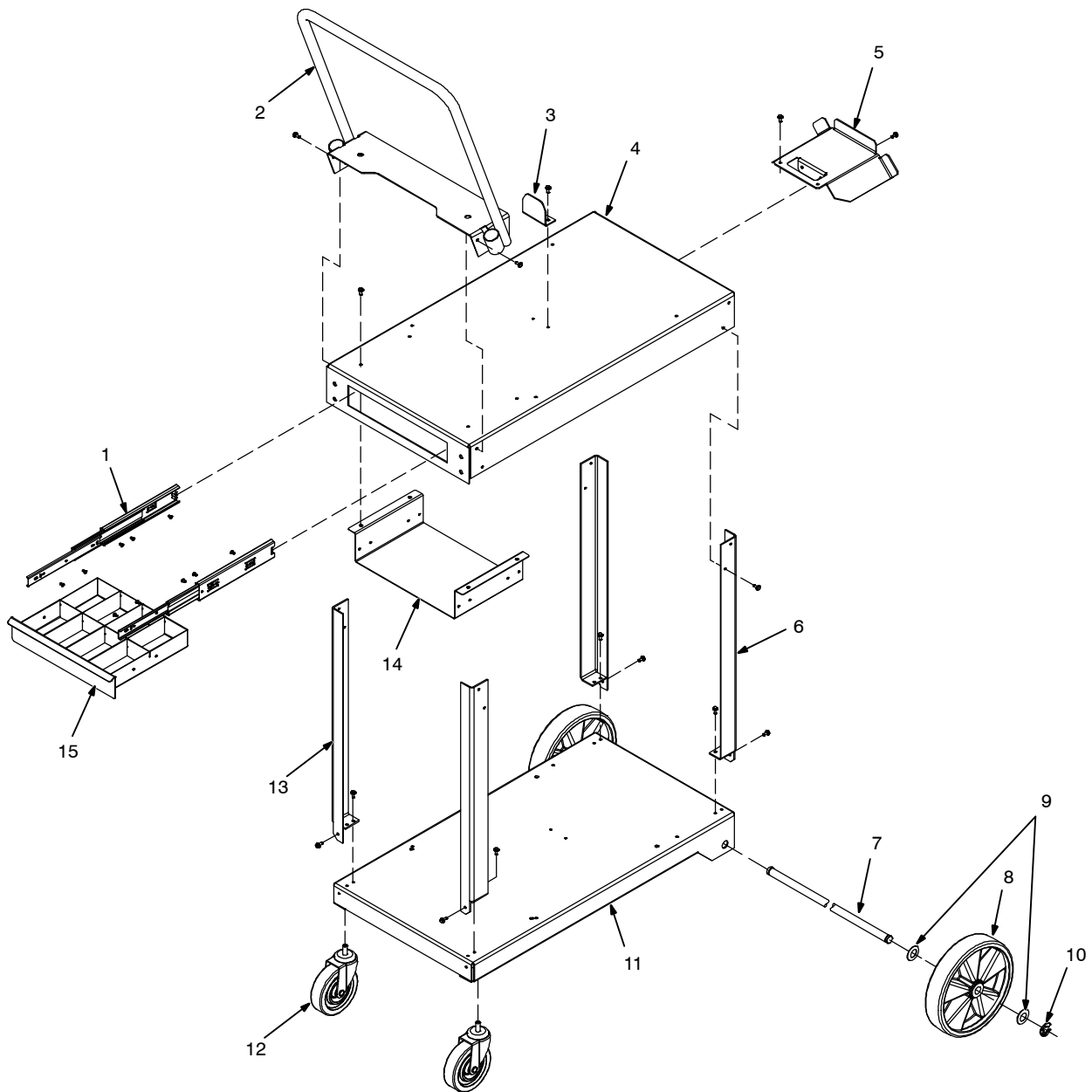
Item No.	Dia. Mkgs.	Part No.	Description	Quantity
----------	------------	----------	-------------	----------

**Figura 10-8. Cable Hanger Assembly**

...	1	285304	.. Bracket, Cable Holder W/Edge Trim	1
...	2	238611	.. Cap, Tube .865 Od	4
...	3	236826	.. Tube, Cable Holder	2

**To maintain the factory original performance of your equipment, use only Manufacturer's Suggested Replacement Parts. Model and serial number required when ordering parts from your local distributor.**

 Somente os componentes listados são fornecidos.



805 318-A

**Figura 10-9. Feeder Cart**

Item No.	Dia. Mkgs.	Part No.	Description	Quantity
<b>Figura 10-9. Feeder Cart</b>				
... 1	217255	..	Slide, Drawer	2
... 2	234505	..	Handle Assy, Feeder Cart	1
... 3	234546	..	Tab, Lift Slot	1
... 4	234554	..	Shelf,Upper, Feeder Cart	1
... 5	235121	..	Holder, Cable Gun	1
... 6	234556	..	Leg, Rear Rh Cart	2
... 7	234553	..	Axle, Cart	1
... 8	163463	..	Wheel, Rbr Tire 10.000 Od X 2.000 Wide X .750 Bore	2
... 9	602250	..	Washer, Flat .812id X 1.469od X .134t Stl Pld	4
... 10	121614	..	Ring, Rtnng Ext .750 Shaft X .085 Thk E Style Pld	2
... 11	234545	..	Shelf, Lower, Feeder Cart	1
... 12	123557	..	Caster, Swvl 5.00 In Polyolefin X 1.375 X .437-14	2
... 13	234555	..	Leg, Rear Lh Cart	2
... 14	237215	..	Bracket, Drawer Lh	1
... 15	232470	..	Drawer, Assy	1

**To maintain the factory original performance of your equipment, use only Manufacturer's Suggested Replacement Parts. Model and serial number required when ordering parts from your local distributor.**

# TRUE BLUE<sup>®</sup>

## WARRANTY

Válida a partir de 01 de Janeiro de 2016  
(Equipamentos com número de série começando por "MG" ou mais recentes)

*Dúvidas a respeito da  
Garantia Miller?*

Consulte o seu  
Distribuidor local  
ou ITW Soldagem.

O seu Distribuidor Miller  
oferece ainda...

### Assistência Técnica

Você sempre recebe a  
resposta rápida e confiável  
da qual precisa. Peças de  
reposição são disponíveis  
rapidamente.

### Suporte

Você precisa de respostas  
rápidas a respeito de  
problemas difíceis de  
soldagem? Contate o seu  
Distribuidor local ou a ITW  
Soldagem. O  
conhecimento e a  
experiência do  
Distribuidor e da Miller  
estão à sua disposição  
para ajudá-lo a cada  
momento.

O presente Termo de Garantia Miller substitui todos os anteriores e é exclusivo, sem quaisquer outras garantias explícitas ou implícitas.

**GARANTIA LIMITADA** – Sujeita aos termos e condições abaixo, Miller Electric Mfg. Co., Appleton, Wisconsin (EUA), garante ao Comprador original que um equipamento novo Miller vendido depois que o presente Termo entrou em vigor não apresenta defeitos de materiais ou mão de obra na época do seu despacho por parte da Miller. **ESTA GARANTIA É DADA NO LUGAR DE QUAISQUER OUTRAS GARANTIAS EXPLÍCITAS OU IMPLÍCITAS, INCLUSIVE AS GARANTIAS DE COMERCIALIZAÇÃO E ADEQUAÇÃO DO EQUIPAMENTO.**

Dentro dos períodos de garantia listados abaixo, Miller ou seus Serviços Autorizados (SAMs) repararão ou substituirão peças ou componentes que apresentem defeito de material ou Mão de Obra. Miller deve ser notificada por escrito dentro de trinta (30) dias contados da ocorrência do defeito ou falha, sendo que Miller dará as necessárias instruções quanto aos procedimentos a serem adotados. Se a notificação for submetida como reclamação da garantia online, a reclamação deve incluir uma descrição detalhada da falha e as medidas tomadas para solução de problemas a fim de identificar os componentes com falha e a causa desta falha.

Miller atenderá as solicitações de garantia dos equipamentos conforme listado abaixo quando o defeito ocorrer dentro dos períodos de garantia especificados. Todos os períodos de garantia são contados a partir da data de despacho do equipamento ao Comprador-Usuário original, sem ultrapassar doze meses do despacho a um Distribuidor Norte-Americano do Norte ou dezoito meses do despacho a um Distribuidor Internacional.

- 5 (cinco) anos para peças — 3 (três) anos para mão de obra
  - \* Pontes retificadoras originais; somente tiristores ou transistores, diodos e blocos retificadores separados
- 3 (três) anos — Peças e mão de obra
  - \* Dispositivos LCD auto-escurecedores para capacetes de proteção (exceto Série Classic) (salvo mão de obra)
  - \* Máquina de soldagem movida a motor de combustão interna/Geradores  
**(NOTA: os motores dos Geradores têm garantia específica dada pelo próprio fabricante.)**
  - \* Fontes de energia inversoras (salvo quando especificado)
  - \* Fontes de energia para corte a plasma
  - \* Controles de processo
  - \* Alimentadores de arame semi-automáticos e automáticos
  - \* Fontes de energia dos tipos Transformador e Retificador
- 2 (dois) anos — Peças e mão de obra
  - \* Dispositivos LCD auto-escurecedores para capacetes de proteção – somente Série Classic (salvo mão de obra)
  - \* Extratores de fumos – Capture 5, Séries Filtair 400 e Industrial Collector
- 1 (um) ano — Peças e mão de obra (salvo quando especificado)
  - \* Dispositivos de movimentação automática
  - \* Unidades CoolBelt e CoolBand (salvo mão de obra)
  - \* Sistema de secagem de ar dessecante
  - \* Equipamentos externos de monitoração e sensores
  - \* Acessórios opcionais de campo  
**(NOTA: acessórios opcionais de campo são cobertos pelo período de garantia restante do produto ao qual eles estão associados ou por um mínimo de 1 (um) ano — valendo o maior prazo.)**
  - \* Pedais de controle remoto RFCS (exceto RFCS-RJ45)
  - \* Extratores de fumos – Filtair 130 e Séries MWX e SWX
  - \* Geradores de Alta Frequência (A.F.)
  - \* Tochas de corte a plasma ICE/XT (salvo mão de obra)
  - \* Fontes de energia, circuladores de água para aquecimento por indução  
**(NOTA: os registradores digitais têm garantia específica dada pelo próprio fabricante.)**
  - \* Bancos de carga e aferição
  - \* Pistolas de soldar com motor incorporado (exceto pistolas Spoolmate)
  - \* Unidades PAPER (salvo mão de obra)
  - \* Posicionadores e seus controles
  - \* "Racks"
  - \* Carrinhos/reboques
  - \* Ponteadeiras para soldagem por resistência
  - \* Mecanismos de avanço do arame para soldagem ao arco submerso
  - \* Circuladores de água

- \* Tochas TIG (salvo mão de obra)
  - \* Pedais e Controles remotos sem fio e receptores
  - \* Bancadas e mesas de soldagem (salvo mão de obra)
  - \* LiveArc Sistema de Gerenciamento de Desempenho de Soldagem
- 6 (seis) meses
    - \* Baterias
    - \* Pistolas Bernard (exceto Mão de Obra)
    - \* Pistolas Tregaskiss (exceto Mão de Obra)
  - 90 (noventa) dias — Peças de
    - \* Acessórios (kits)
    - \* Lonas de proteção
    - \* Bobinas e mantas, cabos e Controles não eletrônicos para Aquecimento por indução
    - \* Pistolas M
    - \* Pistolas MIG e tochas para Arco Submerso (SAW)
    - \* Controles remotos e RFCS-RJ45
    - \* Peças de reposição (exceto Mão de Obra)
    - \* Pistolas Roughneck
    - \* Pistolas com motor incorporado Spoolmate

A Garantia Miller<sup>®</sup> não se aplica a:

- Componentes consumíveis tais como bicos de contato, bicos de corte, contadores, escovas de motor elétrico, relés, tampas de bancadas de soldagem e cortinas de soldagem ou peças gastas por uso normal. (Exceções: a garantia cobre as escovas de motor elétrico e os relés de produtos movidos por motor de combustão interna.)**
- Itens fornecidos por Miller, mas fabricados por terceiros tais como motores de combustão interna ou acessórios padrão. Estes itens são cobertos pela Garantia do fabricante, quando houver.
- Equipamentos modificados por terceiros (isto é não por um Serviço Autorizado Miller – SAM) ou os que foram instalados, operados ou usados de forma incorreta ou em desacordo com os padrões industriais normais ou os que não tiveram manutenção normal e necessária ou os que foram utilizados fora das suas especificações.

OS PRODUTOS MILLER SÃO PREVISTOS PARA COMPRA E UTILIZAÇÃO POR USUÁRIOS NAS ÁREAS COMERCIAL E INDUSTRIAL E POR PESSOAS TREINADAS E EXPERIMENTADAS NO USO E NA MANUTENÇÃO DE EQUIPAMENTOS DE SOLDAR E CORTAR A PLASMA.

Em caso de pedido de garantia nas condições aqui descritas, Miller poderá, a seu único critério, adotar qualquer uma das seguintes providências: (1) Reparar; ou (2) Substituir; ou, em casos especiais e desde que devidamente autorizado por escrito pela Miller (3) Negociar ou assumir um custo razoável para a reparação ou a substituição dos itens envolvidos por parte de um Serviço Autorizado Miller (SAM); ou (4) Reembolsar o valor de aquisição (sendo deduzida uma depreciação razoável baseada no uso real) com o retorno à Miller do item considerado, os custos de despacho e transporte correndo por conta do cliente. Caso Miller opte pela reparação ou substituição, as condições são F.O.B. Fábrica ou Filial Miller ou Serviço Autorizado Miller (SAM) conforme determinado pela Miller. Conseqüentemente, não haverá compensação ou reembolso de qualquer tipo de despesa relacionada ao transporte.

DE ACORDO COM AS LIMITAÇÕES LEGAIS EVENTUALMENTE EXISTENTES, AS SOLUÇÕES AQUI OFERECIDAS SÃO ÚNICAS E EXCLUSIVAS. EM NENHUMA CIRCUNSTÂNCIA OU EVENTO PODERÁ MILLER SER RESPONSABILIZADA JURIDICAMENTE, DIRETA OU INDIRETAMENTE, POR DANOS ESPECÍFICOS (INCLUSIVE PERDA DE PATRIMÔNIO), INCIDENTAIS OU RESULTANTES (INCLUSIVE LUCRO CESSANTE), COM BASE EM CONTRATO, AGRAVO OU QUALQUER OUTRO EMBASAMENTO LEGAL.

QUALQUER GARANTIA EXPRESSA NÃO PREVISTA NO PRESENTE TERMO E QUALQUER GARANTIA IMPOSTA, AVAL E REPRESENTAÇÃO DE DESEMPENHO E QUALQUER OUTRA SOLUÇÃO POR QUEBRA DE CONTRATO OU QUALQUER OUTRO EMBASAMENTO LEGAL QUE, EXCETO PARA ESTA CLAUSULA, POSSA SURTIR POR IMPLICAÇÃO DE AÇÃO JUDICIAL, PRÁTICA DE COMÉRCIO OU TRANSCURSO DE NEGOCIAÇÃO, INCLUSIVE QUALQUER GARANTIA IMPOSTA DE PRÁTICA COMERCIAL OU DESEMPENHO PARA UMA FINALIDADE PARTICULAR, COM RESPEITO A QUALQUER E TODO EQUIPAMENTO FORNECIDO POR MILLER, É EXCLUÍDA E REJEITADA POR MILLER.

Esta garantia original foi elaborada com termos jurídicos de língua inglesa. No caso de qualquer reclamação ou desacordo, prevalecerá o significado das palavras em inglês.





# Registro do Equipamento

Preencha o quadro abaixo para controle e uso da Garantia.

Modelo

Número de série/Versão

Data da Compra, número da Nota Fiscal e Fornecedor

(Data da entrega do equipamento ao Cliente original.)

Distribuidor

Endereço

Cidade

UF

CEP



## Para Assistência Técnica

**Contate um DISTRIBUIDOR ou um SERVIÇO AUTORIZADO MILLER**

Sempre informe o Modelo, a Versão e o número de série do Equipamento.

Contate um distribuidor ou um serviço autorizado Miller

Equipamentos e Consumíveis para Soldagem

Acessórios opcionais

Equipamentos de Proteção Individual

Assistência Técnica e Reparação

Peças de reposição

Treinamento (Cursos, Vídeos, Livros)

Manuais Técnicos (Manutenção Preventiva e Corretiva e Listas de Componentes)

Esquemas Elétricos e Eletrônicos

Literatura e Informações Técnicas sobre Processos de Soldagem e Corte a Plasma

Para localizar um Distribuidor Miller ou um Serviço Autorizado Miller (SAM), visite o site [www.itwsoldagem.com.br](http://www.itwsoldagem.com.br) ou chame (0xx11) 5514-3366.

Contate a Entregadora para:

Em casos de perda ou dano durante o transporte, preencha uma Reclamação.

Para assistência no preenchimento ou no encaminhamento de Reclamações, contate o seu Distribuidor e/ou ITW Soldagem.

### Miller Electric Mfg. Co.

Uma Empresa do Grupo Illinois Tool Works  
1635 West Spencer Street  
Appleton, WI 54914 USA

Importador:  
ITW Welding Produtos para Soldagem Ltda  
Rua Gomes de Carvalho, 1306 - Cj. 21  
São Paulo-SP  
04547-005 Brasil  
CNPJ 01.751.969/001-67

Para contatos Internacionais visite  
[www.MillerWelds.com](http://www.MillerWelds.com)

