

Manual do Equipamento

MIG MAG · TIG · ARCO SUBMERSO · MULTIPROCESSO · RETIFICADORAS
CORTE PLASMA INVERSORAS · ELETRODO · GERADORES DE ENERGIA



a melhor locadora
temos tudo que sua
obra precisa

ACESSE NOSSO SITE

www.alugasolda.com.br

(11) 4617-9696



comercial@alugasolda.com.br

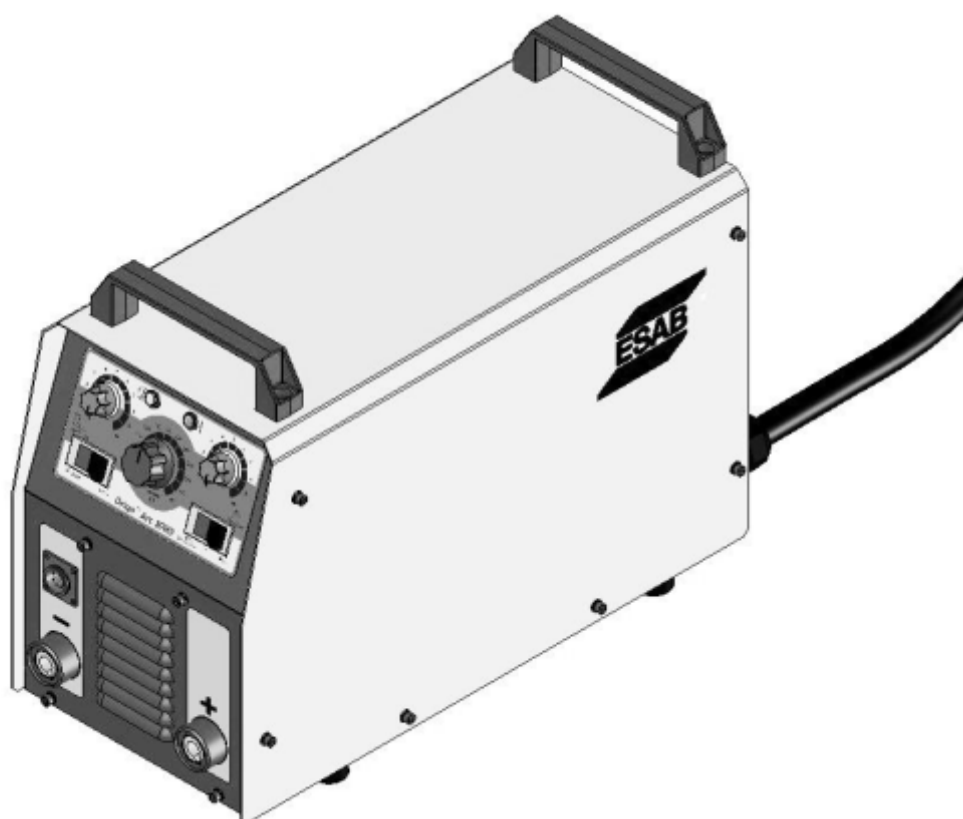


PT

Origo™ Arc 3000i



Fonte de energia para soldagem com
eletrodos revestidos e TIG



Manual do usuário e peças de reposição

Origo™ Arc 3000i

0404186

A ESAB se reserva o direito de alterar as especificações sem prévio aviso.

0216968

082015

1	SEGURANÇA	5
2	INTRODUÇÃO	7
3	DADOS TÉCNICOS	8
4	INSTALAÇÃO	9
4.1	Geral	9
4.2	Recebimento	9
4.3	Local de trabalho	9
4.4	Alimentação elétrica	10
4.4.1	Mudança da tensão de alimentação	10
5	OPERAÇÃO	11
5.1	Visão geral	11
5.2	Controles e conexões	12
5.3	Operação	14
5.3.1	Soldagem com eletrodos revestidos	14
5.3.2	Soldagem TIG	15
6	MANUTENÇÃO	15
6.1	Visão geral	15
6.2	Manutenção preventiva	16
6.3	Manutenção corretiva	16
7	MONTAGEM GERAL	16
7.1	Até o N° Série: F131800281	16
7.2	Apartir do N° Série: F131800282	17
8	DETECÇÃO DE DEFEITOS	17
9	ESQUEMAS ELÉTRICOS	18
10	DIMENSÕES	20
11	ADQUIRIR PEÇAS DE REPOSIÇÃO	20

12 PEÇAS DE REPOSIÇÃO	43
12.1 Até o N° Série: F131800281	43
12.2 A Partir do N° Série: F131800282	47
13 ACESSÓRIOS	51
13.1 Controle remoto e cabos	51
13.2 Conjuntos de cabos porta eletrodo e garra obra	51
13.3 Tocha TIG	51

1 SEGURANÇA

Os usuários do equipamento ESAB têm a responsabilidade final por garantir que qualquer pessoa que trabalhe com equipamento ou próximo a ele observe todas as precauções de segurança pertinentes. As precauções de segurança devem atender aos requisitos aplicáveis a este tipo de equipamento. As recomendações seguintes devem ser observadas além das normas padrão aplicáveis ao local de trabalho.

Todo trabalho deve ser realizado por equipe treinada e bem familiarizada com a operação do equipamento. A operação incorreta do equipamento pode levar a situações perigosas, que podem resultar em ferimentos para o operador e danos para o equipamento.

1. Qualquer pessoa que utilize o equipamento deve estar familiarizada com o seguinte:

- a operação do equipamento.
- o local de paradas de emergência.
- o funcionamento do equipamento.
- precauções de segurança pertinentes.
- soldagem e corte ou outra operação aplicável do equipamento.

2. O operador deve garantir que:

- nenhuma pessoa não autorizada se posicione dentro da área de trabalho do equipamento quando ele for iniciado.
- nenhuma pessoa esteja desprotegida quando o arco for ativado ou o trabalho for iniciado com o equipamento.

3. O local de trabalho deve:

- ser adequado para a finalidade.
- ser livre de corrente de ar.

4. Equipamento de proteção pessoal:

- use sempre o equipamento de proteção pessoal recomendado, como óculos de segurança, roupas à prova de chamas, luvas de segurança.
- não use itens soltos, como lenços, braceletes, anéis etc., que podem ficar presos ou ocasionar incêndio.

5. Precauções gerais:

- verifique se o cabo de retorno está conectado com firmeza.
- o trabalho em equipamento alta tensão pode ser executado por um electricista qualificado.
- o equipamento extintor de incêndio deve estar nitidamente lacrado e próximo, ao alcance das mãos.
- a lubrificação e a manutenção não devem ser realizadas no equipamento durante a operação.



AVISO!

Solda e corte a arco podem ser prejudiciais para você e as demais pessoas. Tome medidas de precaução ao soldar e cortar. Pergunte a seu empregador sobre as práticas de segurança, que devem se basear nos dados sobre risco dos fabricantes.

CHOQUE ELÉTRICO - pode matar.

- Instale e aterre a unidade de acordo com normas aplicáveis
- Não toque em peças elétricas sob tensão nem em eletrodos com a pele desprotegida, luvas úmidas ou roupas úmidas
- Isole o seu corpo e a peça de trabalho
- Certifique-se quanto à segurança de seu local de trabalho

FUMAÇAS E GASES - podem ser perigosos à saúde

- Mantenha a cabeça distante deles
- Mantenha o ambiente ventilado, exaustão no arco, ou ambos, para manter a fumaça e os gases fora da sua zona de respiração e da área geral.

Os **RAIOS DE ARCOS** podem danificar os olhos e queimar a pele.

- Proteja os olhos e o corpo. Use a tela de solda e lente de filtro corretas, e vista roupas de proteção
- Proteja os espectadores com telas ou cortinas adequadas

PERIGO DE INCÊNDIO

- Faíscas (respingos) podem causar incêndio. Certifique-se, portanto, de que não haja materiais inflamáveis nas proximidades

RUÍDO - Ruído excessivo pode danificar a audição

- Proteja os ouvidos. Use tampões para os ouvidos ou outra proteção auditiva.
- Avise os transeuntes sobre o risco

FUNCIONAMENTO INCORRETO - Ligue para obter auxílio de um especialista em caso de funcionamento incorreto.

Leia e compreenda o manual de instrução antes da instalação ou operação.

PROTEJA OS OUTROS E A SI MESMO!



AVISO!

Não use a fonte de alimentação para descongelar tubos congelados.



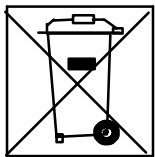
ATENÇÃO!

Leia e compreenda o manual de instrução antes da instalação ou operação.



ATENÇÃO!

Este produto destina-se exclusivamente a soldagem a arco.



Não elimine equipamento elétrico juntamente com o lixo normal!

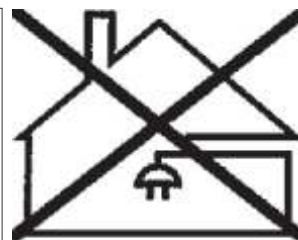
De acordo com a Diretiva Européia 2002/96/CE relativa a resíduos de equipamentos elétricos e eletrônicos de acordo com as normas ambientais nacionais, o equipamento elétrico que atingiu o fim da sua vida útil deve ser recolhido separadamente e entregue em instalações de reciclagem ambientalmente adequadas. Na qualidade de proprietário do equipamento, é obrigação deste obter informações sobre sistemas de recolha aprovados junto do seu representante local.

Ao aplicar esta Norma o proprietário estará melhorando o meio ambiente e a saúde humana!



ATENÇÃO!

Os equipamentos Classe A não se destinam ao uso em locais residenciais nos quais a energia elétrica é fornecida pelo sistema público de fornecimento de baixa tensão. Pode haver dificuldades potenciais em garantir a compatibilidade eletromagnética de equipamentos classe A nesses locais, em função de perturbações por condução e radiação.



A ESAB pode fornecer toda a proteção e acessórios de soldagem necessários.

2 INTRODUÇÃO

O retificador Origo™ Arc 3000i é uma fonte de energia projetada com a tecnologia de inversor, que fornece corrente contínua para a soldagem de eletrodos revestidos de aços carbono, inoxidáveis e ferro fundido e Soldagem TIG.

Origo™ Arc 3000i pode ser utilizado para a soldagem de eletrodos de 1,6 mm até 5,0 mm de diâmetro.

Possui sistema de proteção contra sobreaquecimento que garante a operação segura dos componentes internos. No caso de sobreaquecimento a fonte não fornece a corrente de soldagem e a lâmpada indicadora acende. Assim que os componentes internos atingirem a temperatura segura de operação a fonte volta ao funcionamento normal e a lâmpada indicadora se apaga.

Origo™ Arc 3000i fornece a corrente de saída de 250A a 60% e 200A a 100% do fator de trabalho.

3 DADOS TÉCNICOS

Fator de trabalho

O fator de trabalho especifica o tempo como uma porcentagem de um período de dez minutos durante o qual o equipamento pode soldar com uma carga específica.

Classe de proteção

O código IP indica a classe de proteção, isto é, o grau de proteção contra a penetração de objetos sólidos ou de água. O equipamento marcado IP 23 foi concebido para ser utilizado em ambientes fechados e abertos.

TABELA 3.1

Dados Técnicos Origo Arc 3000i

Fonte de energia	Origo Arc 3000i			
Tecnologia de desenvolvimento do equipamento	Retificador			
Tensão da rede	220V - 1 / +/-10%	220V - 3 / +/-10%	380V - 3 / +/-10%	440V - 3 / +/-10%
Frequência da rede (Hz)	60 Hz			
Seção do cabo de alimentação (cobre) para comprimento até 2 metros	4x6mm ²			
60% do fator de trabalho	250A / 30V			
100% do fator de trabalho	200A / 28V			
Faixa de Corrente/Tensão GMAW	5A / 22V - 250 A / 31 V			
Tensão de circuito aberto GMAW	60 - 70 Vdc			
Fator de potência com corrente máxima	0,57	0,73	0,73	0,73
Dimensões , L x C x A (mm)	253 x 577 x 402			
Peso	25,8			
Temperatura de operação	-10°C a 40°C			
Classe Termica	H			
Classe de proteção	IP 23			
Potência aparente (KVA)	13	13	13	13
Potência consumida (KW)	10,7	8,5	8,5	8,5
Corrente nominal máxima (A)	60	34	20	17
Corrente eficaz máxima (A)	46	25	16	14
Transformador recomendado (KW)	13	13	13	13
Disjuntor ou Fusível Retardado recomendado (A)	63	32	20	18

4 INSTALAÇÃO

4.1 Geral

A instalação deve ser efetuada por um profissional treinado e qualificado.



AVISO!

Este produto foi projetado para utilização industrial. Em ambientes domésticos este produto pode provocar interferências de rádio. É da responsabilidade do usuário tomar as precauções adequadas.

Nota: Ligar o equipamento à rede de alimentação elétrica com uma impedância de rede de 0,210 ohm ou inferior. Se a impedância de rede for mais elevada, existe o risco de os dispositivos de iluminação apresentarem falhas.

4.2 Recebimento

Ao receber um Origo™ Arc 3000i, remover todo o material de embalagem e verificar a existência de eventuais danos que possam ter ocorrido durante o transporte, verificar se foram retirados todos os materiais, acessórios, etc, antes de descartar a embalagem. Quaisquer reclamações relativas a danificação em trânsito devem ser dirigidas à Empresa Transportadora. Remover cuidadosamente todo e qualquer material que possa obstruir a passagem do ar de refrigeração e, conseqüentemente, diminuir a eficiência da refrigeração.

Nota.: Caso a unidade não seja instalada de imediato, conservá-la na sua embalagem original ou armazená-la em local seco e bem ventilado.



AVISO - PERIGO DE INCLINAÇÃO!

Existe risco de tombamento durante a operação de transporte caso a máquina esteja com uma inclinação superior a 10°. Neste caso providenciar os meios de travamento adequados.

4.3 Local de trabalho

Vários fatores devem ser considerados ao se determinar o local de trabalho de uma máquina de soldar de maneira a se conseguir uma operação segura e eficiente. Uma ventilação adequada é necessária para a refrigeração do equipamento e a segurança do operador. É da maior importância que a área de trabalho seja sempre mantida limpa.

É necessário deixar um corredor de circulação com pelo menos 500 mm de largura em torno da máquina para a sua ventilação.

A instalação de qualquer dispositivo de filtragem do ar ambiente restringe o volume de ar disponível para a refrigeração da máquina e leva a um sobreaquecimento dos seus componentes internos. A instalação de qualquer dispositivo de filtragem não autorizado pelo Fornecedor anula a garantia dada ao equipamento.

4.4 Alimentação elétrica

O Origo™ Arc 3000i é alimentado com 220/380/440 volts, em 50 ou 60 Hz trifásico ou 220 volts em 50 ou 60 Hz monofásico/bifásico. Deve ser alimentado a partir de uma linha elétrica independente e de capacidade adequada de forma a se garantir o seu melhor desempenho e a se reduzir as falhas de soldagem ou danos provocados por equipamentos tais como máquinas de soldar por resistência, prensas de impacto, motores elétricos, etc. Podem eventualmente causar rádio-interferência sendo responsabilidade do usuário providenciar as condições para eliminação desta interferência.

A alimentação elétrica deve sempre ser feita através de uma chave exclusiva com fusíveis ou disjuntores de proteção adequadamente dimensionados.



IMPORTANTE !

O terminal de aterramento está ligado ao chassi do Retificador. Este deve estar conectado a um ponto eficiente de aterramento da instalação elétrica geral. Cuidado para não inverter o condutor de aterramento do cabo de entrada (cabo verde/amarelo) a qualquer uma das fases da chave geral ou disjuntor, pois isto colocaria o chassi sob tensão elétrica. Não usar o neutro da rede para aterramento.

TABELA 4.1

Alimentação elétrica	Cor do cabo	Ligar na:
Trifásica 220/380/440 V	Azul	Fase
	Branco	Fase
	Preto	Fase
	Verde/Amarelo	Terra
Monofásica/bifásica 220V	Azul	Fase
	Branco	Fase
	Preto	Não ligar e isolar
	Verde/Amarelo	Terra

Importante: o terminal de aterramento está conectado ao chassi da máquina. Deve estar conectado a um ponto eficiente de aterramento da instalação elétrica geral.

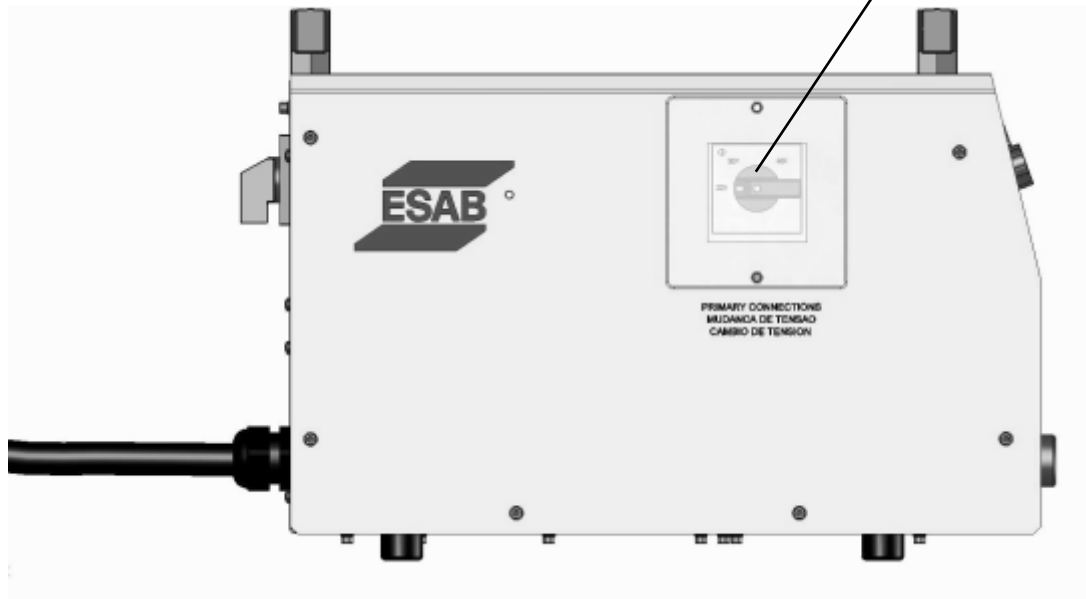
Todas as conexões elétricas devem ser completamente apertadas de forma a não haver risco de faiscamento, sobre-aquecimento ou queda de tensão nos circuitos.

NOTA: NÃO USAR O NEUTRO DA REDE PARA O ATERRAMENTO.

4.4.1 Mudança da tensão de alimentação.

Para alterar a tensão de alimentação, desligar a chave liga/desliga, retirar a tampa lateral de mudança de tensão e selecionar comutando a chave de acordo com a tensão de alimentação.

CHAVE PARA
COMUTAÇÃO
DE TENSÃO



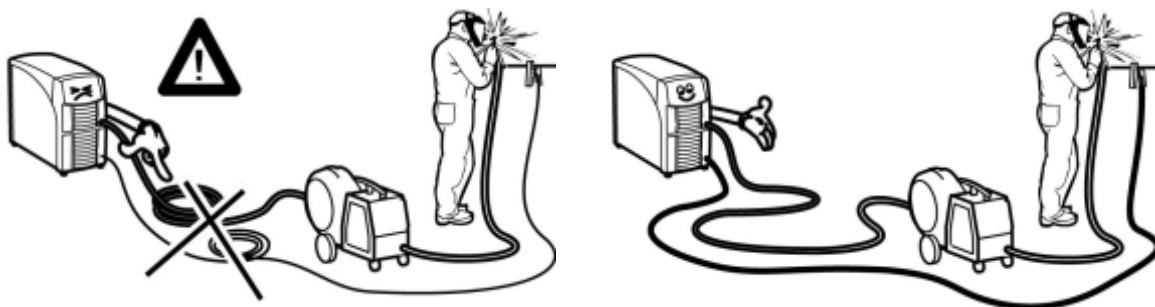
ATENÇÃO!

A máquina deve estar desligada da rede elétrica. Nunca comutar a chave com a máquina ligada, porque isso provoca um curto-circuito e danifica o equipamento.

5 OPERAÇÃO

5.1 Visão geral

Os regulamentos gerais de segurança para o manuseamento do equipamento encontram-se na seção 1. Leia-os com atenção antes de começar a utilizar o equipamento!



ATENÇÃO!

A definição do processo e respectivo procedimento de soldagem dos consumíveis (arame, gás) assim como os resultados da operação e aplicação dos mesmos são de responsabilidade do usuário.



ATENÇÃO!

Não desligue a alimentação durante a soldagem (com carga).

5.2 Controles e conexões

Painel frontal

- 1) Terminal de saída negativo.
- 2) Terminal de saída positivo.
- 3) Potenciômetro para regulagem da corrente de solda.
- 4) Sinaleiro para indicação de sobre-temperatura (laranja).

Quando o fator de trabalho é ultrapassado, e os componentes internos atingem uma temperatura de trabalho acima da faixa especificada pelo fabricante e que, conseqüentemente, obriga o equipamento a trabalhar em regime de risco, o sinaleiro led se acende e o equipamento automaticamente desliga a tensão em seus terminais de saída. Como os ventiladores continuam em funcionamento, depois de um tempo de resfriamento, o equipamento volta para seu estado de operação normal assim que os componentes internos atinjam a temperatura correta. Com isso, o sinaleiro led se apaga indicando que o equipamento está pronto para ser usado novamente, respeitando o fator de trabalho correto.

- 5) Lâmpada piloto (branca). Quando acesa, indica que o equipamento está ligado.
- 6) Chave Local / Remote

Posicione em "LOCAL" para permitir o ajuste da saída na máquina. Posicione em "REMOTE" para permitir o controle da saída no potenciômetro do controle remoto, Na posição Remote, o potenciômetro de controle da saída da máquina é o ajuste do limite para controle remoto.

- 7) Modo

TIG - Otimizada para utilização com partida Liftarc. É necessário o disparo utilizando-se o controle remoto. A corrente de curto-circuito é limitada a aproximadamente 25 A para auxiliar na abertura Liftarc.

MMA - Melhor para os eletrodos revestidos básico e rufílicos. A saída é energizada quando a máquina é ligada.

MMA Celulósico - Use este modo para solda do eletrodo revestido com os eletrodos celulósicos. A saída é energizada quando a máquina é ligada.

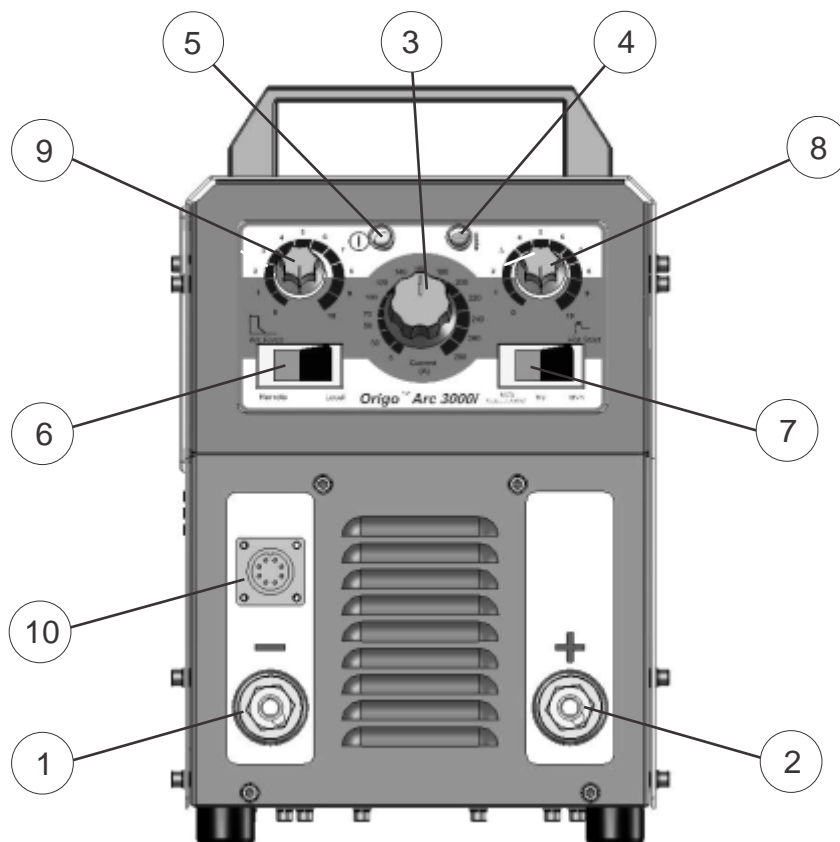
- 8) Partida a Quente (Hot Start)

Controla a quantidade de energia de partida na solda com eletrodo revestido. Corresponde a um aumento da corrente por ± 1 segundo, após a abertura do arco, utilizado para melhorar a abertura do mesmo evitando que o eletrodo cole na peça.

9) Força do Arco (Arc Force)

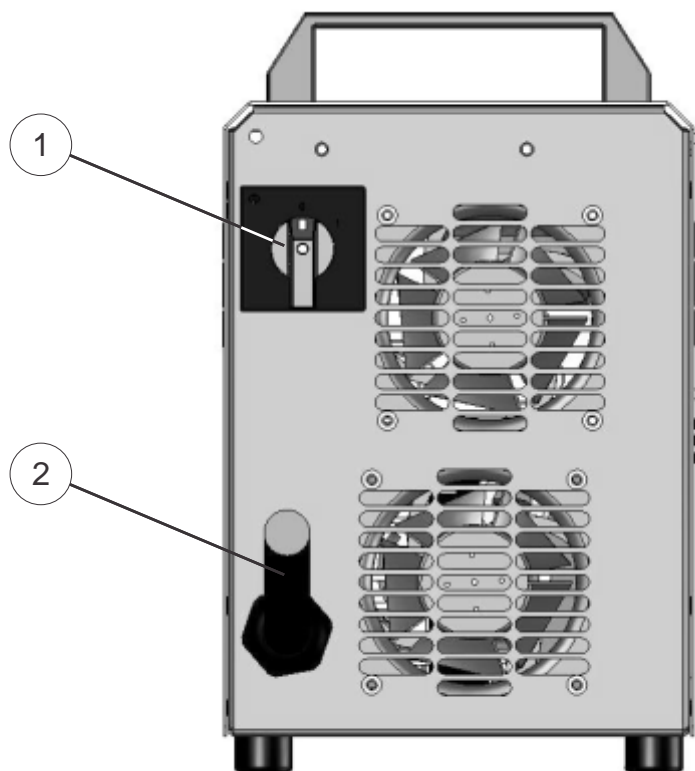
Este controle funciona nos modos de solda com eletrodo revestido para ajustar a Força do Arco. O arco é suave nos ajustes mínimos e mais forte ou atuante nos ajustes máximos. Pode haver mais respingos nos ajustes máximos. Consiste em aumentar o valor da corrente e da tensão durante a solda, ou seja quando aproxima-se de um curto na solda, a tensão na saída do equipamento tende a zero. Com isso, a probabilidade de o eletrodo colar na peça é maior. Com o acionamento do Arc Force, esta tensão aumenta juntamente com a corrente, deixando um arco mais agressivo, evitando assim que o mesmo se apague.

10) Tomada para conexão do controle remoto.



Painel traseiro

- 1) Chave Liga/Desliga permite ao operador ligar e desligar o equipamento.
- 2) Cabo de Alimentação.



5.3 Operação

Com o Origo™ Arc 3000i ligado à rede elétrica, o cabo obra conectado na peça a ser soldada:

- 1) Colocar a chave liga/desliga na posição I; o ventilador passa a girar criando o fluxo de ar necessário à refrigeração da máquina e a lâmpada piloto acende.

5.3.1 Soldagem com eletrodos revestidos

O Origo™ Arc 3000i fornece corrente contínua para soldar a maioria dos metais de aço ligados e não ligados, aço inoxidável e ferro fundido. O Origo™ Arc 3000i permite soldar a maioria dos eletrodos revestidos de 1,6 a 5,0 mm.

- a) Selecionar a chave seletora de modo em MMA Celulósico para eletrodos celulósicos ou MMA para eletrodos básicos ou rútilicos
- b) Regule os potenciômetros Arc Force e Hot Start para o mínimo.
- c) Regule a corrente no potenciômetro Current de acordo com o diâmetro do eletrodo.
- d) Risque o eletrodo contra o metal. A seguir, levante-o por forma a formar um arco com comprimento adequado (aprox. 2 mm). Se o arco for demasiado comprido apresentará interrupções antes de se extinguir completamente.

De acordo com o tipo e diâmetro do eletrodo reajustar os potenciômetros Arc Force e Hot Start para obter uma abertura de arco e soldabilidade mais eficiente.



OBSERVAÇÃO!

Os valores da tensão e da corrente de soldagem dependem, basicamente, do material e do diâmetro do eletrodo usado, da espessura a ser soldada e da posição de soldagem.



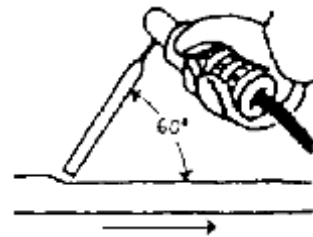
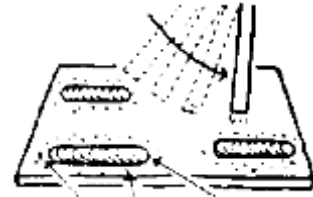
ATENÇÃO!

Na soldagem com eletrodos revestidos a formação do arco funde o eletrodo, formando o seu revestimento uma escória de proteção.

Se, quando formar o arco, a ponta do eletrodo revestido for pressionada contra o metal, derrete imediatamente e cola-se ao metal, tornando impossível a soldagem.

Verifique antes de tentar formar o arco se o metal residual, peças do eletrodo ou outros objetos não isolam a parte a ser soldada.

Depois de formado o arco, desloque o eletrodo da esquerda para a direita. O eletrodo tem que fazer um ângulo de 60° com o metal, em relação à direção de soldagem.



5.3.2 Soldagem TIG

O Origo™ Arc 3000i pode ser utilizado para soldagem TIG agregando-se uma tocha TIG com gatilho e válvula para o gás.

Obs: o gatilho é ligado na tomada para controle remoto nos pinos 1 e 2.

- Selecionar a chave seletora de modo em TIG .
- Regule os potenciômetros Arc Force e Hot Start para o mínimo.
- Regule a corrente no potenciômetro Current de acordo com o diâmetro do eletrodo de tungstênio e o material a ser soldado.
- Acione o gatilho da tocha e risque o eletrodo de tungstênio contra o metal. A seguir, levante-o de forma a formar um arco com o comprimento adequado (aprox. 2 mm). Se o arco for demasiado comprido apresentará interrupções antes de se extinguir completamente.

6 MANUTENÇÃO

6.1 Visão geral

A manutenção periódica é importante para uma operação segura e confiável.

Somente pessoas com habilidades elétricas adequadas (equipe autorizada) podem remover as placas de segurança.



ATENÇÃO!

Todos os termos de compromisso de garantia do fornecedor deixarão de ser aplicados se o cliente tentar algum trabalho de retificação de alguma falha no produto durante o período de garantia.

6.2 Manutenção preventiva

Em condições normais de ambiente de operação, os equipamentos não requerem qualquer serviço especial de manutenção. É apenas necessário limpá-las internamente pelo menos uma vez por mês com ar comprimido sob baixa pressão, seco e isento de óleo.

Após a limpeza com ar comprimido, verificar o aperto das conexões elétricas e a fixação dos componentes. Verificar a eventual existência de rachaduras na isolação de fios ou cabos elétricos, inclusive de soldagem, ou em outros isolantes e substituí-los se defeituosos.

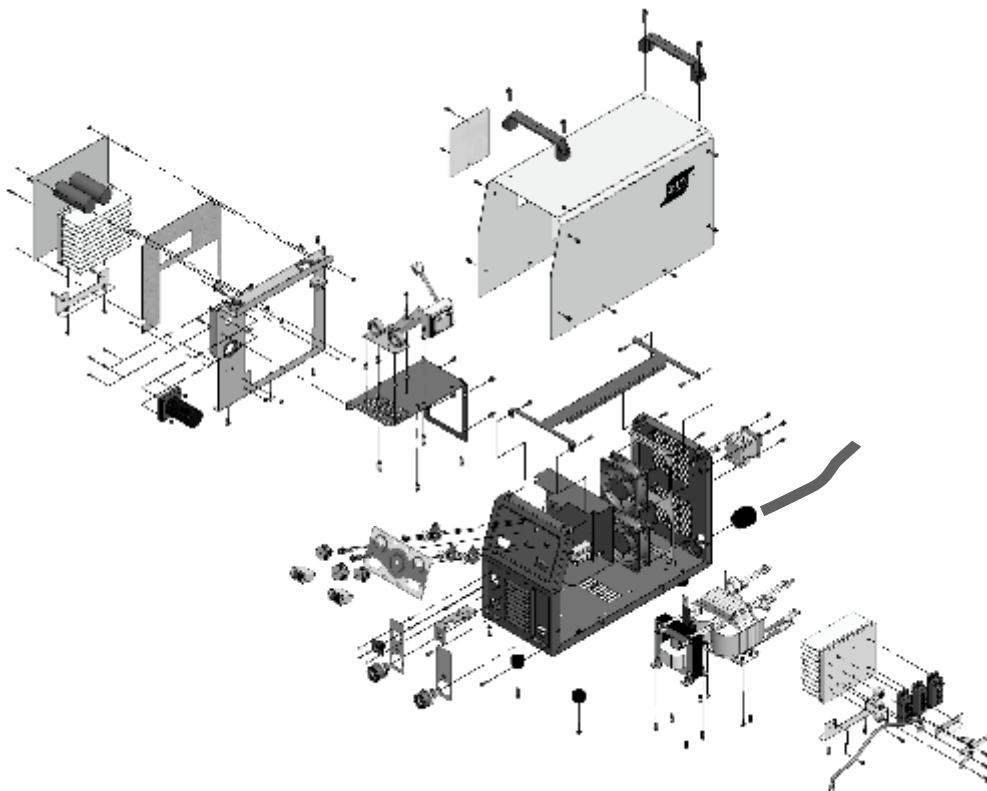
6.3 Manutenção corretiva

Usar somente peças de reposição originais fornecidas por ESAB. O emprego de peças não originais ou não aprovadas leva ao cancelamento automático da garantia dada.

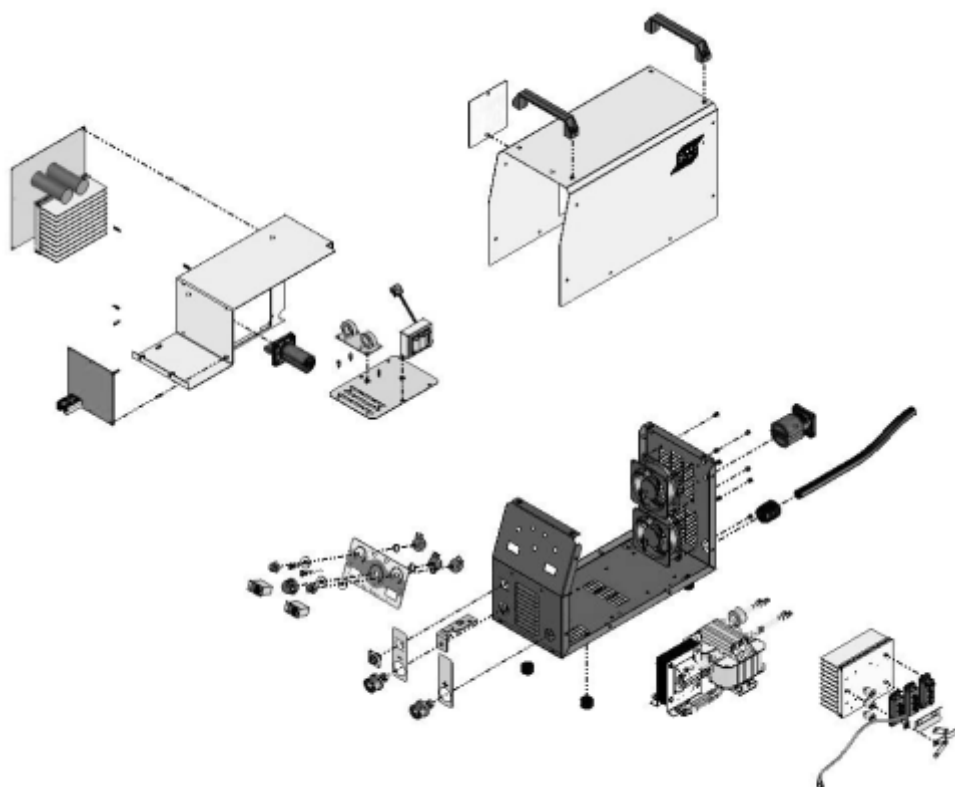
Peças de reposição podem ser obtidas dos Serviços Autorizados ESAB ou das filiais de Vendas indicadas na última página deste manual. Sempre informar o modelo e o número de série do equipamento considerado.

7 MONTAGEM GERAL

7.1 Até o N° Série: F131800281



7.2 A partir do N° Série: F131800282



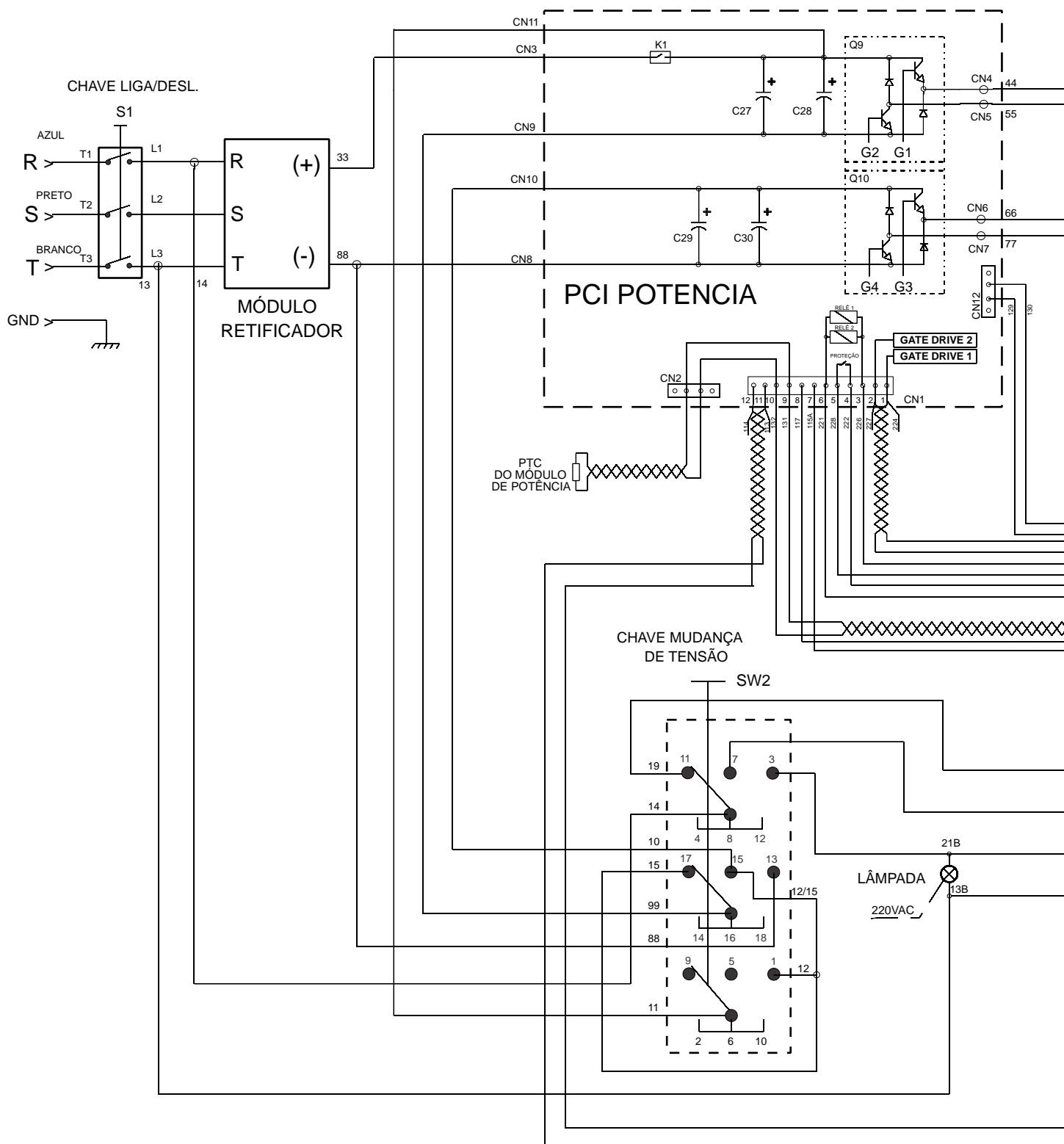
8 DETECÇÃO DE DEFEITOS

Faça estas verificações e inspeções recomendadas antes de chamar um técnico de assistência autorizado.

TABELA 7.1

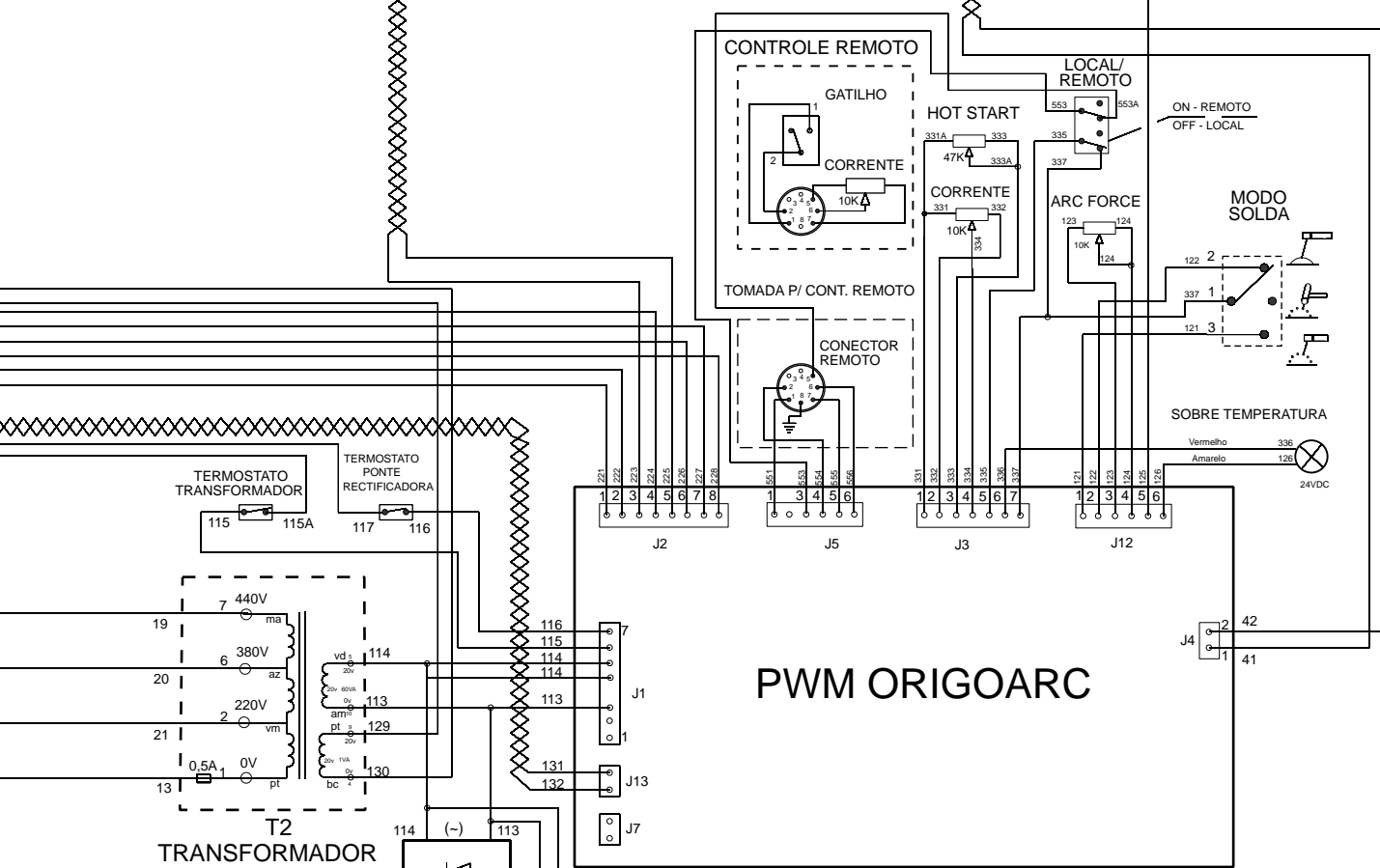
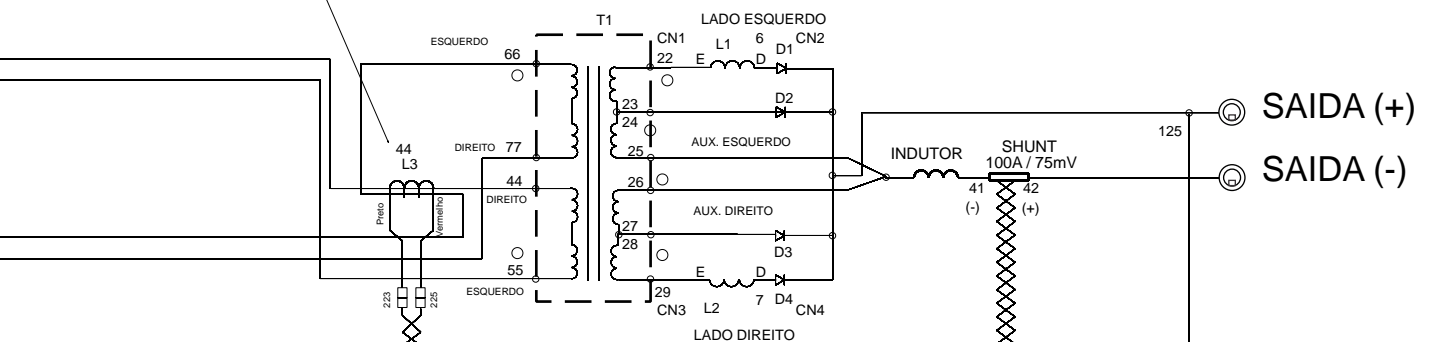
Tipo de defeito	Ação
Não há arco elétrico	Verificar se a chave liga/desliga está ligada e se os fusíveis ou disjuntor estão corretos. Verificar se o cabo obra está corretamente ligado. Verificar se a fonte não está sobreaquecida . A lâmpada de superaquecimento está acesa.
Maus resultados de soldagem	Verificar se o eletrodo utilizado está de acordo com o material da peça e se a corrente ajustada está de acordo com a aplicação.
A fonte desliga com frequência e a lâmpada de superaquecimento está acesa	Verificar se o fator de trabalho está sendo respeitado.

9 ESQUEMAS ELÉTRICOS



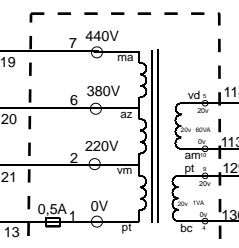
44 No sentido da seta saindo do transformador

TRANSFORMADOR PRINCIPAL

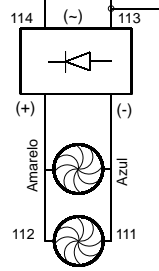


PWM ORIGOARC

T2 TRANSFORMADOR AUXILIAR



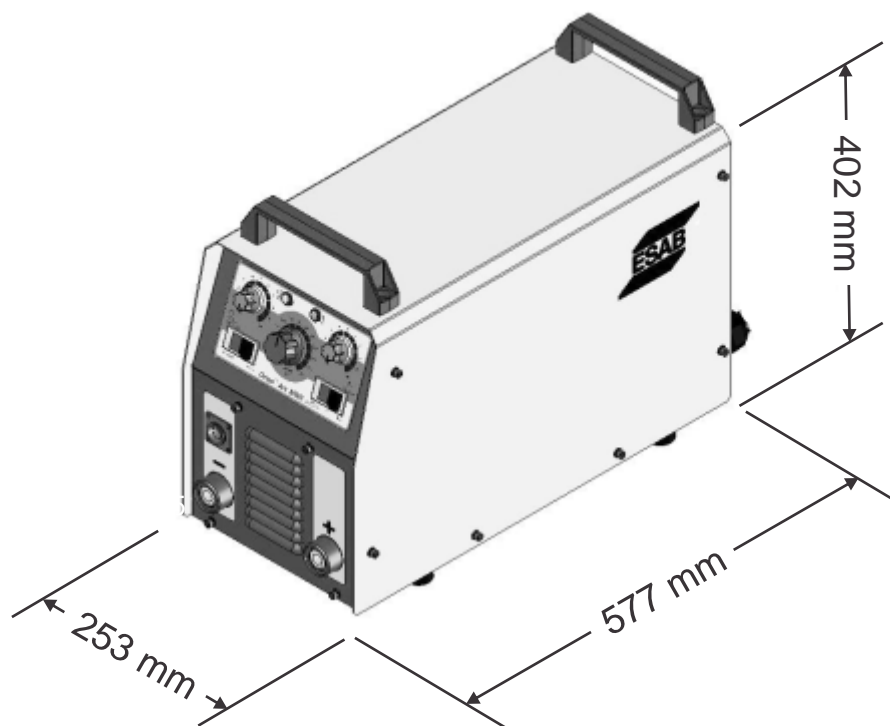
VENTILADOR 24VDC



SW2:

- POSIÇÃO 1 600VDC (440VAC)
- POSIÇÃO 2 600VDC (380VAC)
- POSIÇÃO 3 300VDC (220VAC)

10 DIMENSÕES



11 ADQUIRIR PEÇAS DE REPOSIÇÃO

O OrigoArc 3000i foi construído e testado conforme as normas. Depois de efetuado o serviço ou reparação é obrigação da empresa reparadora assegurar-se de que o produto não difere do modelo referido.

Os Trabalhos de reparação e elétricos deverão ser efetuados por um técnico autorizado ESAB.

Utilize apenas peças sobressalentes e de desgaste originais da ESAB.

As peças de reposição podem ser encomendadas através do seu concessionário mais próximo ESAB. Consulte a última página desta publicação.

-- página intencionalmente em branco --

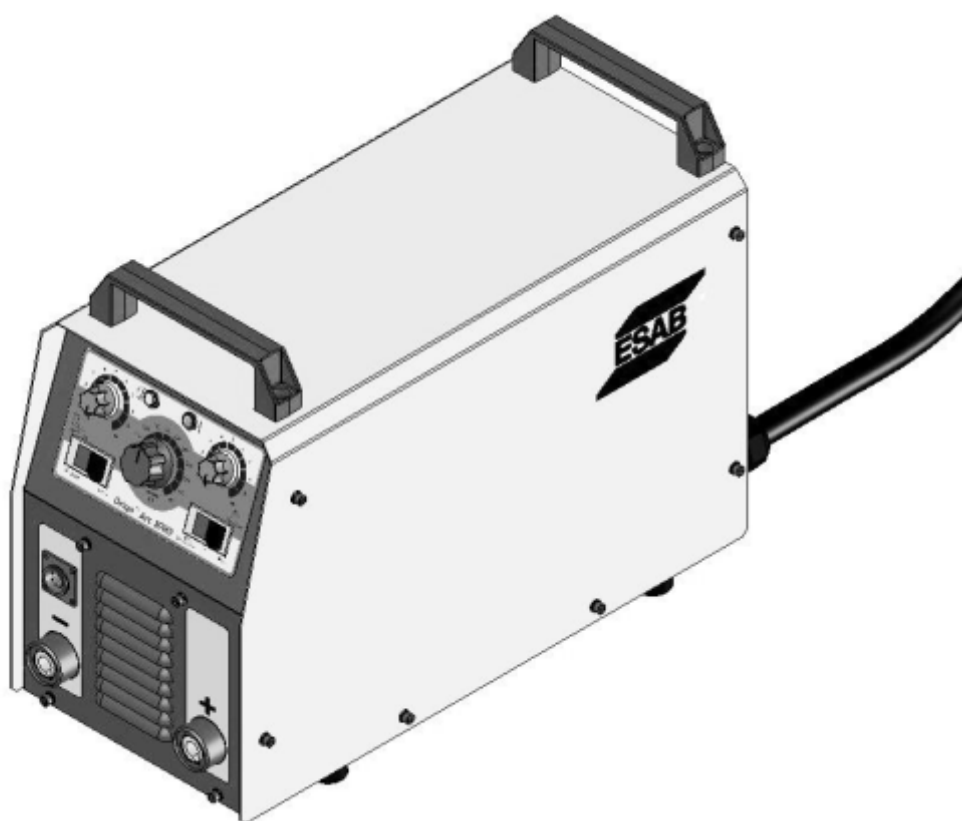
-- página intencionalmente em branco --

ES

Origo™ Arc 3000i



Fuente de energía para soldar con electrodos revestidos y TIG



Manual del Usuario y repuestos

Origo™ Arc 3000i

0404186

ESAB se reserva el derecho de alterar las características técnicas de sus equipos sin aviso previo.

0216968

022015

1	SEGURIDAD	27
2	INTRODUCCIÓN	29
3	CARACTERÍSTICAS TÉCNICAS	30
4	INSTALACIÓN	31
4.1	General	31
4.2	Recepción	31
4.3	Lugar de trabajo	31
4.4	Alimentación eléctrica.....	32
4.4.1	Cambio de la tensión de alimentación	32
5	FUNCIONAMIENTO	33
5.1	Información general	33
5.2	Controles y conexiones	34
5.3	Operación	36
5.3.1	Soldadura electrodos revestidos	36
5.3.2	Soldadura TIG	37
6	MANTENIMIENTO	37
6.1	Información general	37
6.2	Mantenimiento preventivo.....	38
6.3	Reparaciones.....	38
7	MONTAJE GENERAL	38
7.1	Hasta la Serie N° F131800281	38
7.2	De Serie N° F131800282	39
8	DETECCIÓN DE DEFECTOS	39
9	ESQUEMAS ELÉCTRICOS	40
10	DIMENSIONES	42
11	ADQUIRIR REPUESTOS	42

12 REPUESTOS.....43

 12.1 Hasta le Serie N° F13180028143

 12.2 De Serie N°: F13180028247

13 ACCESORIOS.....51

 13.1 Control remoto y cables51

 13.2 Conjuntos de cables porta-electrodo e pinza de tierra51

 13.3 Antorcha TIG51

1 SEGURIDAD

Los usuarios del equipo ESAB tienen la absoluta responsabilidad de garantizar que toda persona que trabaje con el equipo o cerca de este repete todas las precauciones de seguridad correspondientes. Las precauciones de seguridad deben cumplir con los requisitos que se aplican a este tipo de equipo. Se deben tener en cuenta las siguientes recomendaciones, además de las regulaciones estándar que se aplican en el lugar de trabajo.

Todo trabajo debe ser realizado por personal capacitado que esté familiarizado con la operación del equipo. La operación incorrecta del equipo podría generar situaciones peligrosas que pueden ocasionar lesiones al operador y daños al equipo.

1. Toda persona que utilice el equipo debe estar familiarizada con:
 - su operación
 - la ubicación de las paradas de emergencia
 - su función
 - las precauciones de seguridad correspondientes
 - las operaciones de soldadura y corte u otras operaciones aplicables del equipo
2. El operador debe garantizar que:
 - no haya ninguna persona no autorizada en el área de trabajo cuando se arranque el equipo
 - no haya ninguna persona sin protección cuando se golpee el arco o se inicie el trabajo con el equipo
3. El lugar de trabajo debe:
 - ser adecuado para la operación
 - estar libre de corrientes de aire
4. Equipo de seguridad personal:
 - Use siempre el equipo de seguridad personal recomendado, como gafas protectoras, prendas ignífugas y guantes de seguridad.
 - No use accesorios que suelen quedar holgados, como bufandas, pulseras, anillos, etc. que podrían quedar atrapados u ocasionar quemaduras.
5. Precauciones generales:
 - Asegúrese de que el cable de retorno esté bien conectado.
 - Los trabajos en el equipo de alta tensión solo pueden ser realizados por un electricista calificado.
 - El equipo extintor de incendios adecuado debe estar muy cerca y claramente marcado.
 - No se debe realizar la lubricación ni el mantenimiento del equipo durante la operación.



¡ADVERTENCIA!

El corte y la soldadura por arco pueden ser perjudiciales para usted y otras personas. Tome precauciones al soldar y cortar. Solicite a su empleador información sobre prácticas de seguridad, que deben estar basadas en los datos sobre riesgos proporcionados por el fabricante.

La DESCARGA ELÉCTRICA puede ser mortal.

- Instale y conecte a tierra la unidad de acuerdo con las normas aplicables.
- No toque las piezas eléctricas con tensión o electrodos con la piel, con guantes húmedos ni con la ropa húmeda.
- Utilice elementos aislantes.
- Asegúrese de que la postura para trabajar sea segura.

Los HUMOS Y GASES pueden ser peligrosos para su salud.

- Protéjase la cabeza de los humos.
- Utilice ventilación, extracción en el arco o ambas para expulsar los humos y gases de la zona de respiración y del área en general.

Los ARCOS ELÉCTRICOS pueden causar lesiones en los ojos y quemaduras en la piel.

- Protéjase los ojos y el cuerpo. Utilice la pantalla para soldar y las lentes filtradoras correctas y use vestimenta protectora.
- Proteja a las personas que se encuentran en el lugar utilizando pantallas o cortinas adecuadas.

PELIGRO DE INCENDIO

- Las chispas (salpicaduras) pueden causar incendios. Por lo tanto, asegúrese de que no haya materiales inflamables cerca.

RUIDO: el ruido excesivo puede dañar la audición.

- Protéjase los oídos. Utilice orejeras o alguna otra protección para los oídos. Protéjase los oídos. Utilice orejeras o alguna otra protección para los oídos.
- Advértales a las personas que se encuentran en el lugar sobre este riesgo.

FUNCIONAMIENTO INCORRECTO: llame al servicio de asistencia de expertos en caso de falla.

Asegúrese de leer y comprender el manual de instrucciones antes de instalar u operar el equipo.

¡PROTÉJASE Y PROTEJA A LAS OTRAS PERSONAS!



¡ADVERTENCIA!

No utilice la fuente de alimentación para descongelar las tuberías congeladas.



¡PRECAUCIÓN!

Asegúrese de leer y comprender el manual de instrucciones antes de instalar u operar el equipo.



¡PRECAUCIÓN!

Este producto está destinado únicamente a la soldadura por arco.



No elimine equipo eléctrico junto con los residuos normales!

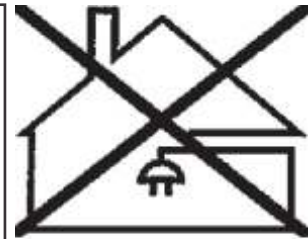
De acuerdo con la Directiva Europea 2002/96/CE y con las normas ambientales nacionales relativa a residuos de equipos eléctricos y electrónicos, el artefacto eléctrico que ha llegado al final de su vida útil debe ser recogido separadamente y entregado a instalaciones de reciclado ambientalmente adecuadas. En su calidad de propietario del equipo, es su obligación obtener informaciones sobre sistemas aprobados de recolección de residuos especiales con su representante local.

¡Al aplicar esta Norma el propietario colaborará con la mejoría del medio ambiente y la salud humana!



PRECAUCIÓN!

Los equipos clase A no se pueden utilizar en residencias donde la energía eléctrica es suministrada por el sistema público de baja tensión. Podrían surgir algunas dificultades al garantizar la compatibilidad electromagnética de los equipos clase A en esas ubicaciones debido a las perturbaciones conducidas y radiadas.



ESAB puede suministrarle todos los accesorios de soldadura y protección necesarios.

2 INTRODUCCIÓN

El rectificador Origo™ Arc 3000i es una fuente de energía proyectada con tecnología de inversor, que suministra corriente continua para soldadura de electrodos revestidos de acero carbono, acero inoxidable, hierro fundido y TIG.

Origo™ Arc 3000i suelda electrodos de 1,6 mm hasta 5,0 mm de diámetro.

Posee un sistema de protección contra recalentamiento que garantiza un funcionamiento seguro de sus componentes internos. En caso de recalentamiento la fuente interrumpe el suministro de corriente de soldadura y se enciende la lámpara indicadora. Cuando los componentes internos retornan a una temperatura segura de funcionamiento la fuente vuelve a trabajar normalmente y la lámpara indicadora se apaga.

Origo™ Arc 3000i suministra a la corriente de la salida de 250 A a 60% y 200 A a 100% del factor de trabajo.

3 CARACTERÍSTICAS TÉCNICAS

Factor de trabajo

El factor de trabajo especifica el tiempo durante el que el equipo puede soldar con una carga específica como un porcentaje de un período de diez minutos.

Clase de protección

El código IP indica la clase de protección, o sea, el grado de protección contra la penetración de objetos sólidos o de agua. O equipo marcado IP 23 fue concebido para ser utilizado en interiores y exteriores.

TABLA 3.1

Datos técnicos Origo Arc 3000i				
Fuente de alimentación	Origo Arc 3000i			
Desarrollo tecnológico de los equipos	Rectificador			
Tensión de red	220V - 1 / +ou-10%	220V - 3 / +ou-10%	380V - 3 / +ou-10%	440V - 3 / +ou-10%
Frecuencia (Hz)	60 Hz			
Sección del cable de alimentación (cobre) de longitud hasta 2 metros	4x6mm ²			
Carga permisible GMAW	-			
60% del ciclo de deber	250A / 30V			
100% del ciclo de deber	200A / 28V			
Rango de corriente/voltaje de GMAW	5A / 22V - 250 A / 31 V			
Tensión de circuito abierto GMAW	60 - 70 Vdc			
Factor de potencia en corriente máxima	0,57	0,73	0,73	0,73
Dimensiones, L x C x A (mm)	253 x 577 x 402			
Peso	25,8			
Temperatura de funcionamiento	-10°C a 40°C			
Clase térmica	H			
Clase de protección	IP 23			
Potencia aparente (KVA)	13	13	13	13
Consumo de energía (KW)	10,7	8,5	8,5	8,5
Máxima corriente nominal (A)	60	34	20	17
Corriente efectiva máxima (A)	46	25	16	14
Transformador recomendado (KW)	13	13	13	13
Interruptor o fusible retardado recomendado (A)	63	32	20	18

4 INSTALACIÓN

4.1 General

La instalación debe ser efectuada por un profesional entrenado y calificado.



AVISO!

Este producto fue proyectado para uso industrial. En ambientes domésticos puede provocar interferencias de radio. El usuario tiene la responsabilidad de tomar las precauciones adecuadas.

Nota: Conecte la fuente de alimentación a la red eléctrica con una impedancia de red de 0,210 ohms o inferior. Si la impedancia de red es más elevada, existe riesgo de que los dispositivos de iluminación presenten fallas

4.2 Recepción

Al recibir una fuente Origo™ Arc 3000i, retire todo el material de embalaje que está alrededor del equipo y verifique si existen eventuales daños ocurrido durante el traslado. Retirar todos los accesorios y materiales del interior de la embalaje antes de descartarla. Los reclamos relativos a daños en tránsito deben dirigirse a la empresa transportadora.

Retire cuidadosamente todo material que obstruya el flujo de aire de ventilación, que disminuiría la eficiencia de la refrigeración.

Nota: Si la unidad no se instala de inmediato, consérvela en su embalaje original o guárdela en un lugar seco y bien ventilado



AVISO - PELIGRO DE INCLINACIÓN

Existe riesgo de vuelco durante un traslado si la máquina se inclina en un ángulo superior a 10°. En este caso procure los medios de fijación adecuados.

4.3 Lugar de trabajo

Al determinar el lugar de trabajo de una máquina de soldar deben ser considerados varios factores para proporcionarle un funcionamiento seguro y eficiente.

Es necesaria una ventilación adecuada para refrigerar el equipo y para la seguridad del operador. Es muy importante que el área de trabajo esté siempre limpia.

Alrededor del equipo se debe dejar un corredor de circulación de por lo menos 500mm de ancho para su ventilación.

La instalación de dispositivos de filtro de aire ambiente limita el volumen de aire disponible para la refrigeración de la máquina y provoca el recalentamiento de los componentes internos. La instalación de dispositivos de filtro no autorizados por el Proveedor anula la garantía otorgada al equipo.

4.4 Alimentación eléctrica

O Origo™ Arc 3000i se alimenta con 220/380/440 volts, en 50 o 60 Hz trifásico, o 220 volts en 50 o 60 Hz monofásico/bifásico. Debe ser conectada a una línea eléctrica independiente y de capacidad adecuada para garantizar su mejor rendimiento la reducción de fallas de soldadura o daños provocados por equipos como máquinas de soldar por resistencia, prensas de impacto, motores eléctricos, etc. Eventualmente puede causar radio interferencia siendo responsabilidad del usuario disponer de las condiciones necesarias para su eliminación.

La alimentación eléctrica siempre debe hacerse a través de una llave exclusiva con fusibles o disyuntores de protección adecuadamente dimensionados.



IMPORTANTE !

El terminal de tierra está conectado al chasis de la Fuente y debe conectarse a un punto eficiente de tierra de la instalación eléctrica general. Tenga cuidado de no invertir el conductor de tierra del cable de entrada (cable verde/amarillo) cualquiera de las fases de la llave general o disyuntor, pues esto sometería al chasis a una tensión eléctrica. No use el neutro de la red como conexión a tierra.

TABLA 4.1

Alimentación eléctrica	Color del cable	Conectar con:
Trifásica 220/380/440 V	Azul	Fase
	Blanco	Fase
	Negro	Fase
	Verde/Amarillo	Tierra
Monofásica/bifásica 220V	Azul	Fase
	Blanco	Fase
	Negro	non conectar, aislar
	Verde/Amarillo	Tierra

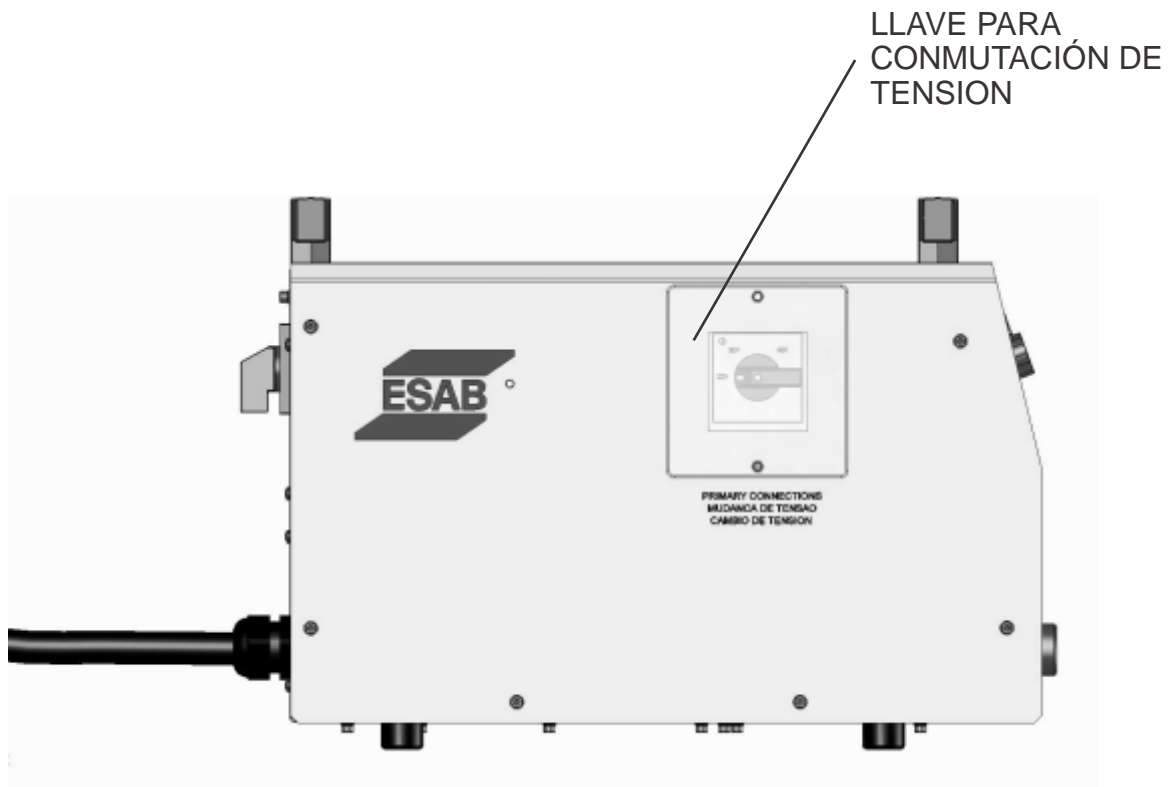
Importante: el terminal de tierra está conectado al chasis de la unidad. Debe conectarse a un punto eficiente de tierra de la instalación eléctrica general.

Todas las conexiones eléctricas deben estar bien ajustadas para que no haya riesgos de chispas y, recalentamiento o caída de tensión en los circuitos.

NOTA.: NO USE EL NEUTRO DE LA RED PARA LA CONEXIÓN A TIERRA.

4.4.1 Cambio de la tensión de alimentación.

Para alterar la tensión de alimentación, desconecte la llave encender/apagar, retire la tapa lateral de cambio de tensión y seleccione conmutando la llave de acuerdo con la tensión de alimentación.



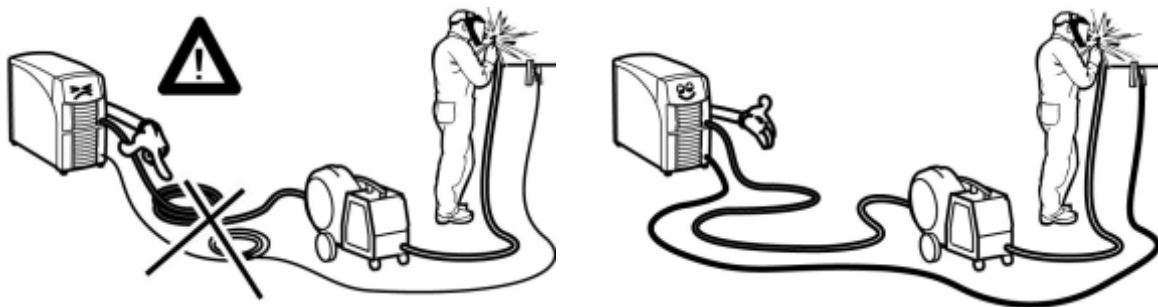
ATENCIÓN!

El equipo debe estar desconectado de la red eléctrica. Nunca conmutar la llave con el equipo conectado, debido a que causa un corto circuito y dañar el equipo.

5 FUNCIONAMIENTO

5.1 Información general

Los reglamentos generales de seguridad para el manejo del equipo se encuentran en la sección 1. Léalos con atención antes de comenzar a utilizarlo!



ATENCIÓN!

La elección del proceso y su respectivo procedimiento de soldadura, de los elementos de consumo (alambre, gas, etc.) y los respectivos resultados de la operación obtenidos con su aplicación son de responsabilidad del usuario.



ATENCIÓN!

No desconecte el a alimentação durante la soldadura (con cargo).

5.2 Controles y conexiones

Tablero frontal

- 1) Terminal de salida negativo.
- 2) Terminal de salida positivo.
- 3) Potenciómetro para seleccionar la corriente de soldadura.
- 4) El sinaleiro para la indicación de la temperatura (naranja).

Cuándo el ciclo del trabajo se supera, y los componentes internos alcanzan una temperatura del trabajo encima del rayo especificado por el fabricante y por eso, consecuentemente, obliga el equipo que lo trabaja en el régimen del riesgo, el guardavía dirigido fue lit y el equipo inhiben automáticamente la tensión en sus terminales de la salida. Cuando los ventiladores continúan en la operación, después de un tiempo de resfriamiento, el equipo regresa para su estado de la operación normal como este que los componentes internos alcanzan la temperatura correcta. Con eso, el guardavía dirigido es apagado indicando que el equipo es listo para ser utilizado una vez más, respetando el ciclo del trabajo correcto.

- 5) Lámpara piloto (blanca). Cuando está encendida, indica que el equipo está funcionando.
- 6) Llave Local / Remote:

Colóquela en "LOCAL" para permitir el ajuste de la salida en la máquina. Colóquela en "REMOTE" para permitir el control de la salida en el potenciómetro del control remoto. En "Remote", el potenciómetro de control de la salida de la máquina funciona como ajuste del límite para el control remoto.

- 7) Modo

TIG - Optimizada para utilizar con partida Liftarc. Es necesario el disparo utilizando el control remoto. La corriente de cortocircuito se limita a aproximadamente 25A para auxiliar en la apertura Liftarc.

MMA - Mejor para electrodos revestidos básicos y rufílicos. La salida funciona cuando se enciende la máquina.

MMA Celulósico - Use este modo para soldadura de electrodo revestido con electrodos celulósicos. La salida funciona cuando se enciende la máquina.

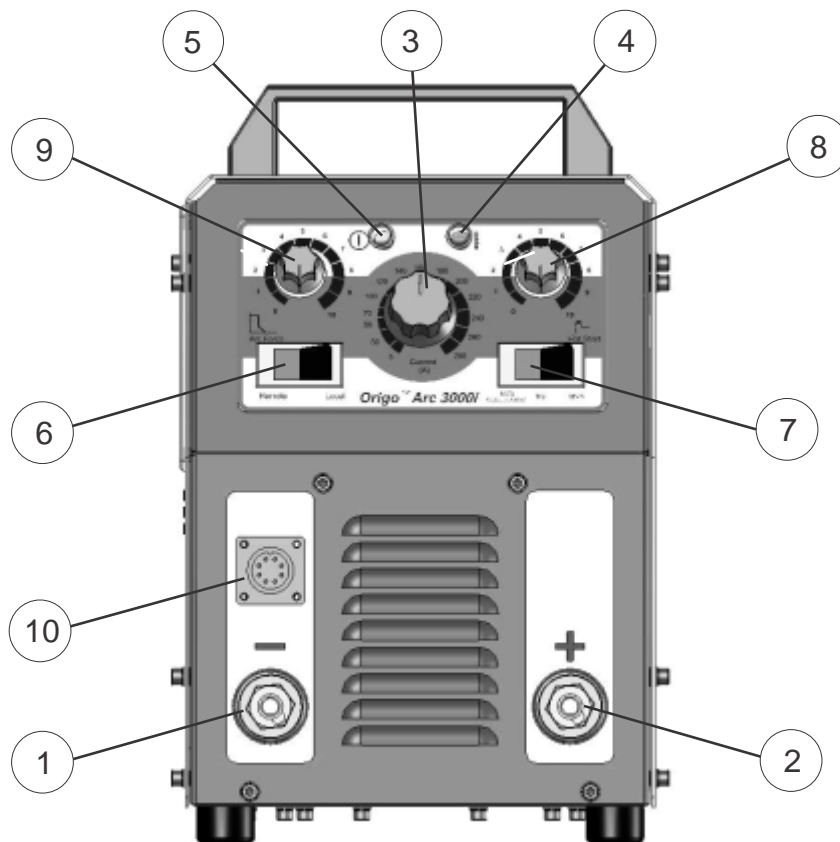
- 8) Partida en Hot Start.

Controla la cantidad de energía de partida en la soldadura con electrodo revestido. Corresponde a un aumento de corriente por ± 1 segundo, tras la apertura del arco, utilizado para mejorar la apertura evitando que el electrodo se pegue a la pieza.

9) Fuerza del Arco (Arc Force)

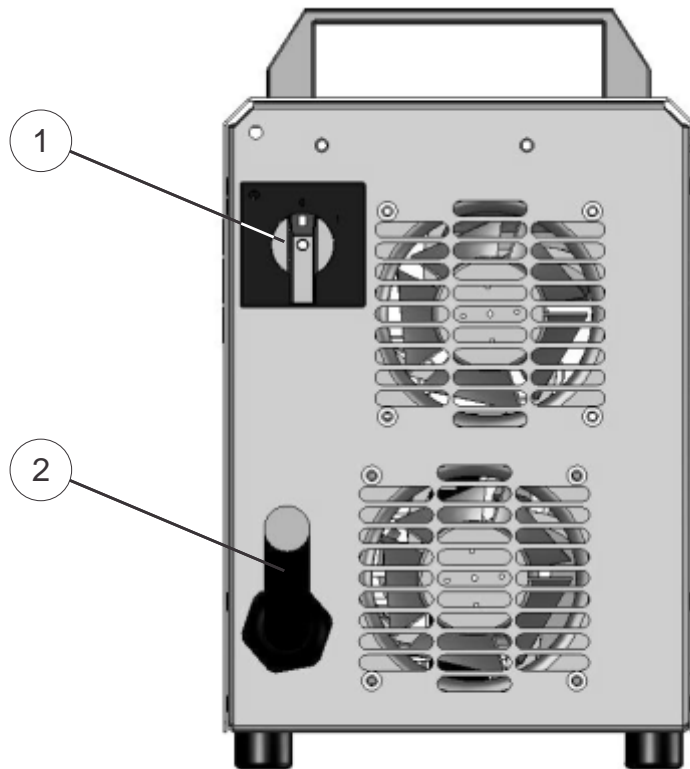
Este control funciona en los modos de soldadura con electrodo revestido para ajustar la Fuerza del Arco. El arco es suave en los ajustes mínimos, y más fuerte o actuante en los ajustes máximos. Puede haber más salpicaduras en los ajustes máximos. Consiste en aumentar el valor de la corriente y de la tensión durante la soldadura, o sea, cuando de aproxima de un corto en la soldadura, la tensión en la salida del equipo tiende a cero. Entonces, la probabilidad de que el electrodo se pegue a la pieza aumenta. Con la acción del Arc Force, esta tensión aumenta juntamente con la corriente, provocando un arco más agresivo y evitando de esta manera que se apague.

10) Enchufe para conectar el control remoto.



Tablero posterior

- 1) Llave Encendido/ Apagado Enciende y apaga el equipo.
- 2) Cable de Alimentación.



5.3 Operación

Con la fuente Origo™ Arc 3000i conectada a la red eléctrica, el cable de masa conectado a la pieza a ser soldada:

- 1) Coloque la llave encender/apagar en la posición I; el ventilador comienza a funcionar creando el flujo de aire necesario para refrigerar la máquina y la lámpara piloto se enciende.

5.3.1 Soldadura con electrodos revestidos

El Origo™ Arc 3000i suministra corriente continua para soldar la mayoría de los metales de acero de aleación o no, acero inoxidable y hierro fundido. Origo™ Arc 3000i permite soldar la mayoría de los electrodos revestidos de 1,6 hasta 5,0 mm.

- a) Coloque la llave selectora de modo en MMA CELULÓSICO para electrodos celulósicos o MMA para electrodos básicos o rútilicos
- b) Ajuste los potenciómetros Arc Force y Hot Start al mínimo.
- c) Seleccione la corriente con el potenciómetro Current de acuerdo con el diámetro del electrodo.
- d) Friccione el electrodo contra el metal y luego levántelo para formar un arco de largo adecuado (aprox.2mm). Si el arco es demasiado largo presentará interrupciones antes de extinguirse completamente.

De acuerdo con el tipo y diámetro del electrodo reajuste los potenciómetros Arc Force y Hot Start para obtener una abertura de arco y condiciones de soldadura más eficientes.

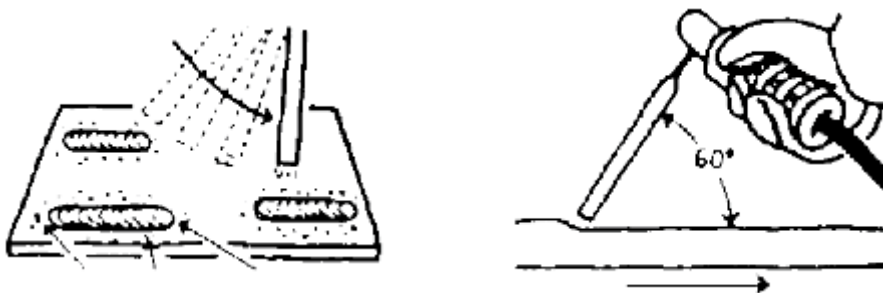
Nota: Los valores de tensión y corriente de soldadura dependen, básicamente, del material y del diámetro del electrodo usado, del espesor a ser soldado y de la posición de soldadura.

En soldaduras con electrodos revestidos la formación del arco funde el electrodo, formando su revestimiento una escoria de protección.

Si al formarse el arco, la punta del electrodo revestido es presionada sobre el metal, se derrite inmediatamente y se pega al metal, haciendo imposible la soldadura.

Verifique antes de intentar formar el arco si el metal residual, piezas del electrodo u otros objetos no aíslan la parte a ser soldada.

Después de formar el arco, desplace el electrodo de izquierda a derecha. El electrodo debe hacer un ángulo de 60° con el metal, en relación a la dirección de la soldadura.



5.3.2 Soldadura TIG

O Origo™ Arc 3000i puede utilizarse para soldadura TIG agregando una antorcha TIG con gatillo y válvula para gas.

Obs.: El gatillo se conecta en el enchufe del control remoto en los terminales 1 y 2.

- Coloque la llave selectora de modo en TIG.
- Regule los potenciómetros Arc Force y Hot Start al mínimo.
- Regule la corriente con el potenciómetro Current de acuerdo con el diámetro del electrodo de tungsteno y el material a ser soldado.
- Apriete el gatillo de la antorcha, friccioné el electrodo de tungsteno contra el metal y levántelo para formar un arco de largo adecuado (aprox. 2mm). Si el arco es demasiado largo presentará interrupciones antes de extinguirse completamente.

6 MANTENIMIENTO

6.1 Información general

Un trabajo de mantenimiento regular es importante para un funcionamiento seguro y confiable.

El mantenimiento debe ser realizado por un técnico entrenado y calificado.



ATENÇÃO!

Todas las condiciones de garantía otorgadas por el proveedor caducarán si el cliente intentara realizar por sí mismo cualquier tipo de trabajo en el producto durante el período de garantía de para reparar cualquier tipo de defecto.

6.2 Mantenimiento preventivo

En condiciones normales de ambiente de operación, las equipos no requieren ningún trabajo especial de mantenimiento. Sólo es necesario limpiarlas internamente por lo menos una vez por mes con aire comprimido a baja presión, seco y libre de aceite.

Después de la limpieza con aire comprimido, verifique el ajuste de las conexiones eléctricas y de los componentes. Verifique si eventualmente existen rajaduras en los aislantes de los cables eléctricos, inclusive los de soldadura, o en otros aislantes y sustitúyalos si presentan defectos.

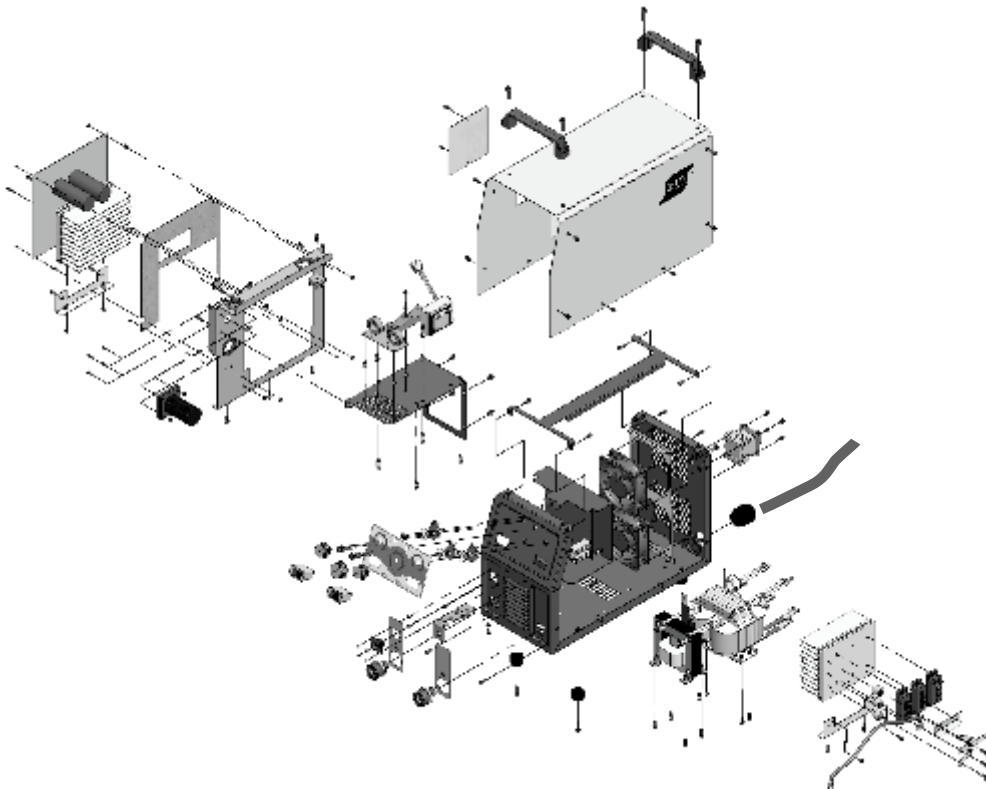
6.3 Reparaciones

Use solamente repuestos originales provistos por ESAB Ltda. El uso de repuestos no originales o no aprobados provocará la anulación automática de la garantía.

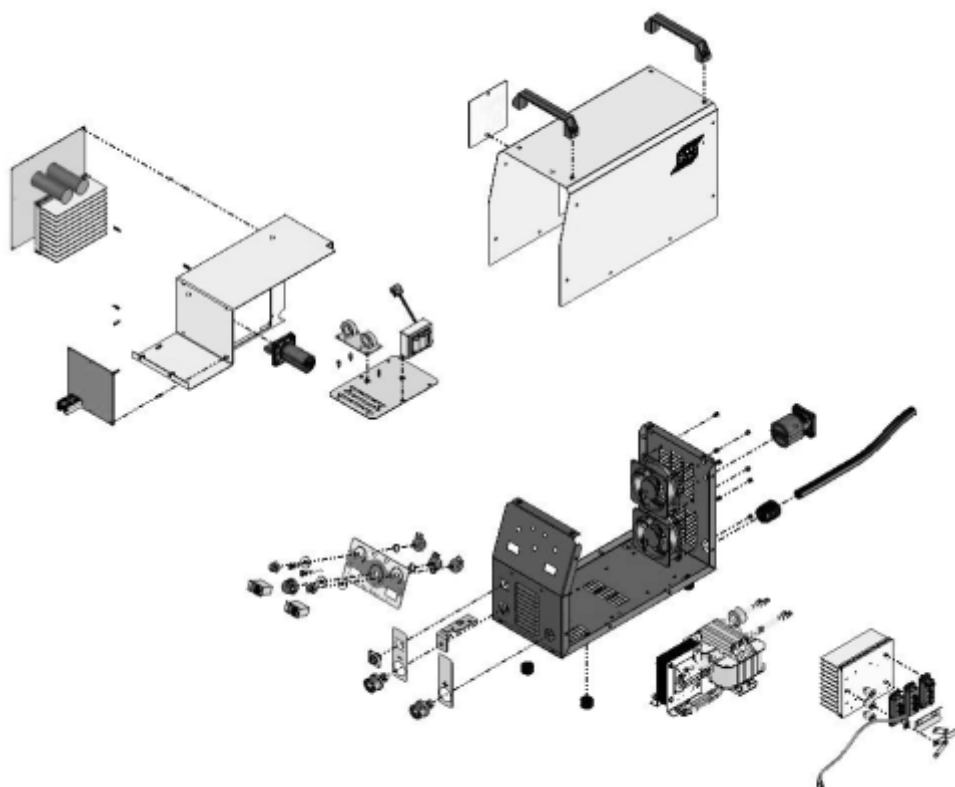
Los Repuestos pueden obtenerse en los Servicios Autorizados ESAB o en las filiales de Venta indicadas en la última página de este manual. Siempre informe el modelo y el número de serie del equipo considerado.

7 MONTAJE GENERAL

7.1 Hasta la Serie N°: F131800281



7.2 De Serie N°: F131800282



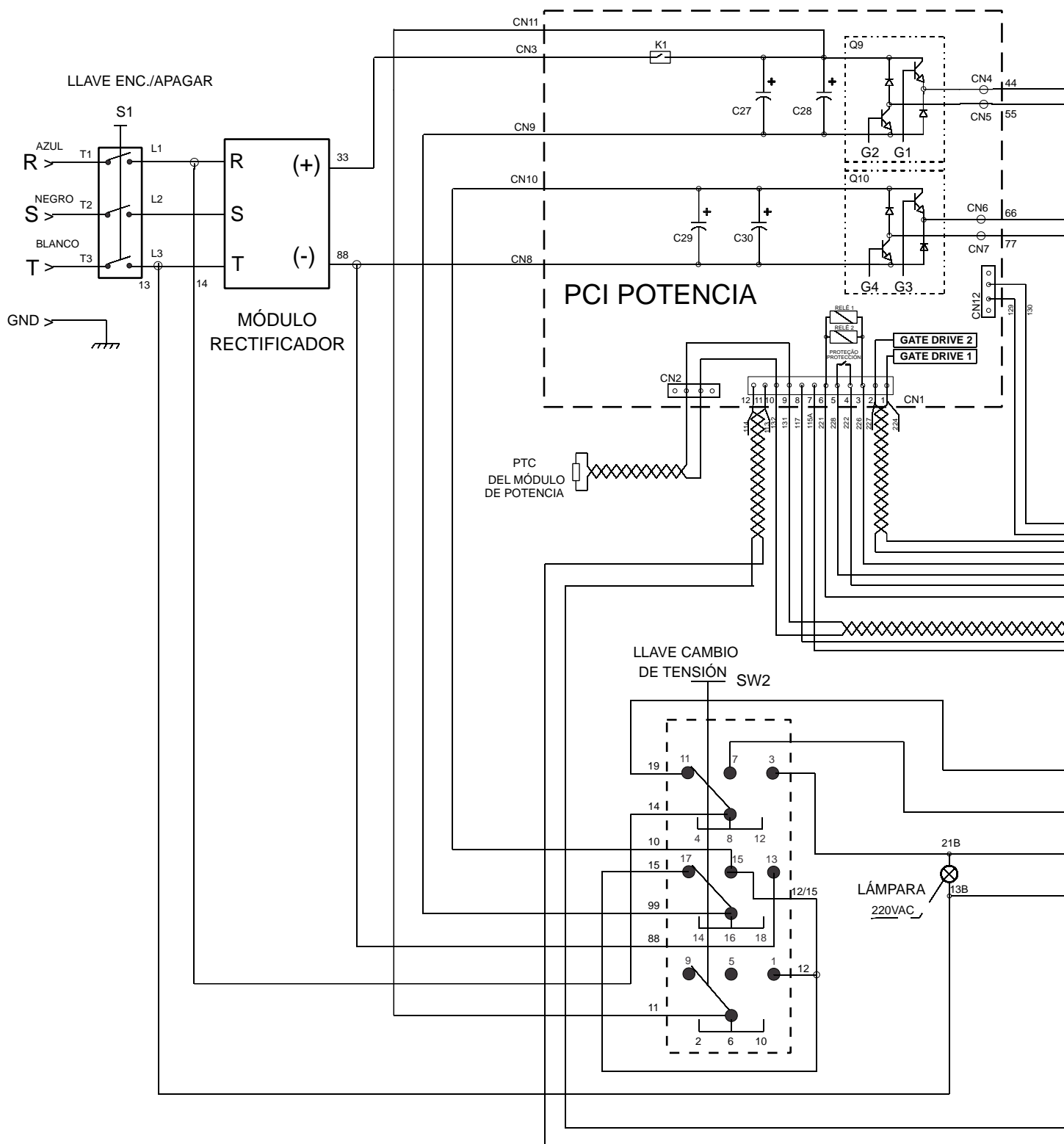
8 DETECCIÓN DE DEFECTOS

Realice estas verificaciones e inspecciones recomendadas antes de llamar a un técnico autorizado.

TABLA 7.1

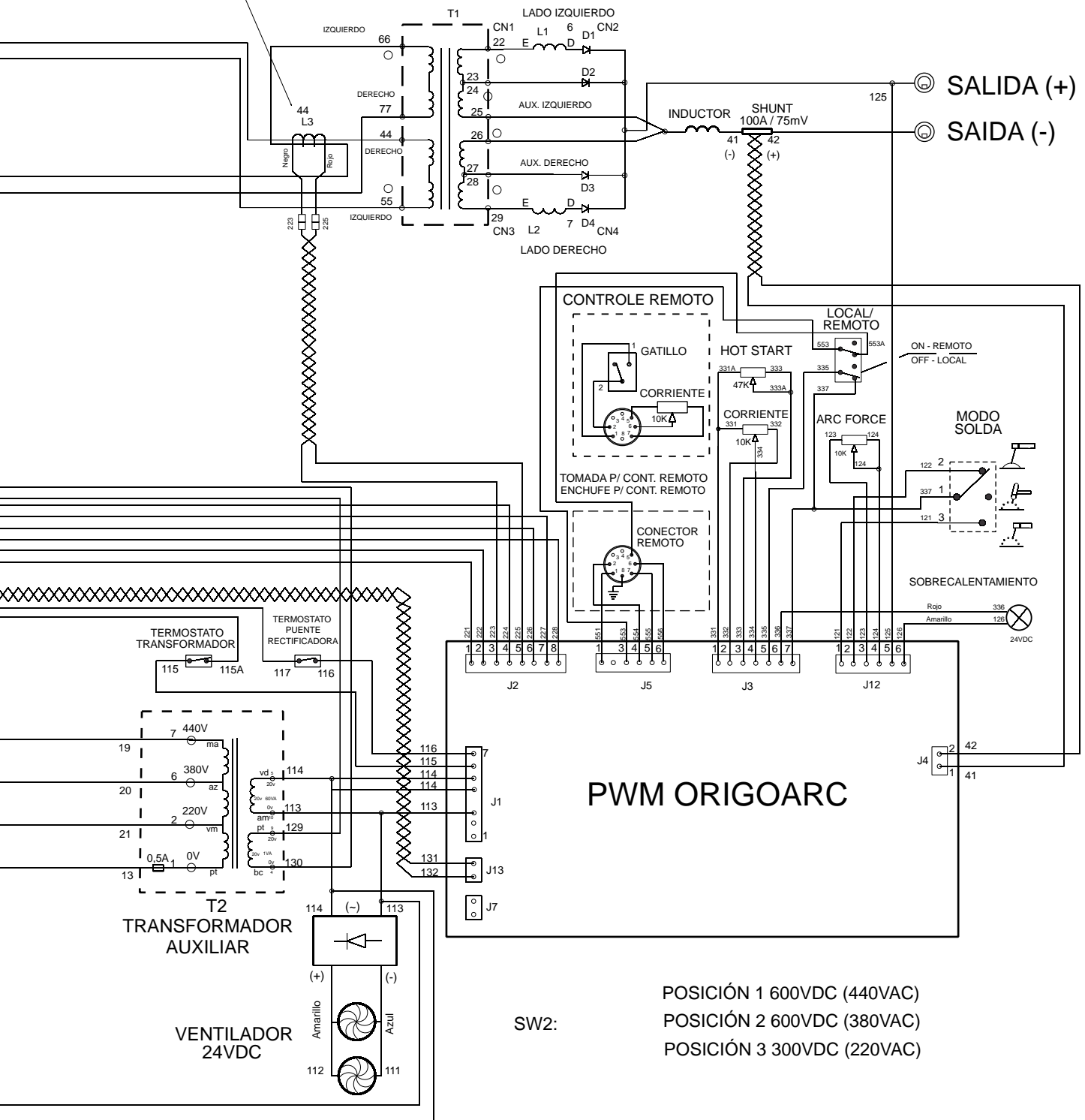
Tipo de defecto	Acción
No se abre el arco eléctrico	Verifique si la llave Encender/Apagar está en "Encender". y si los fusibles o el disyuntor están en buenas condiciones. Verifique si la fuente no está sobrecalentada (lámpara encendida).
Malos resultados de soldadura	Compruebe que el electrodo se usa de acuerdo con el material de la pieza y que la corriente se ajusta de acuerdo a la aplicación.
La fuente se apaga con frecuencia y la lámpara de recalentamiento se enciende.	Verificar si se respeta el factor de trabajo.

9 ESQUEMAS ELÉCTRICOS

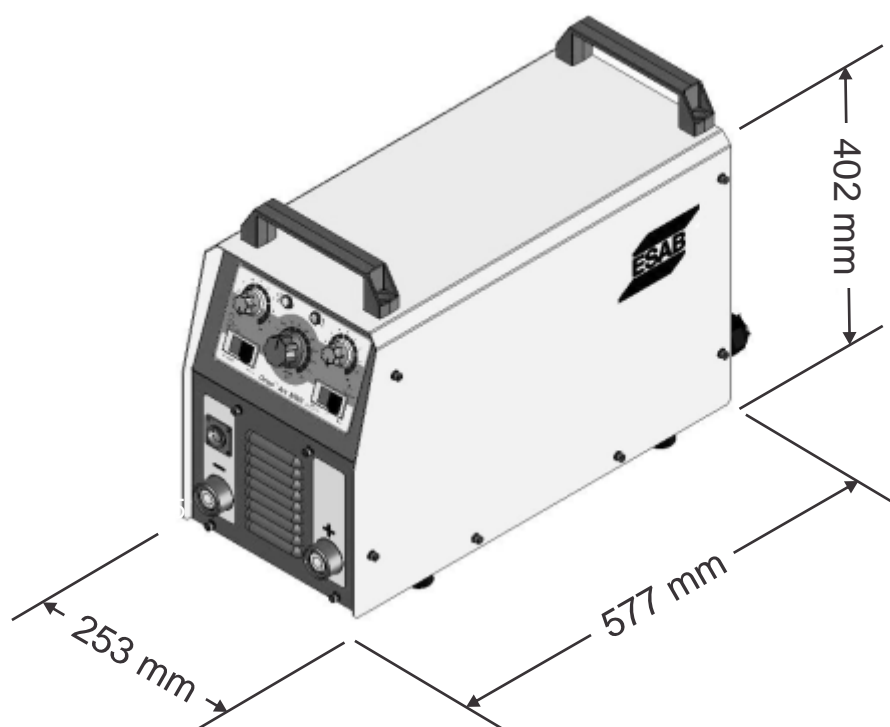


44 En la dirección de la flecha que sale del transformador

TRANSFORMADOR PRINCIPAL



10 DIMENSIONES



11 ADQUIRIR REPUESTOS

El OrigoArc 3000i está construido y fue probado de acuerdo con las normas. Después de efectuar un servicio o reparación, la empresa reparadora está obligada a obtener la certeza de que el producto no difiere del modelo referido.

Los Trabajos de reparación y eléctricos deberán ser efectuados por un técnico autorizado ESAB.

Utilice solamente repuestos y suministros originales de ESAB.

Los repuestos pueden ser pedidos por intermedio de su concesionario más cercano ESAB. Consulte la última página de este manual.

12 PEÇAS DE REPOSIÇÃO REPUESTOS

12.1 Até o N° Série: F131800281 Hasta la Serie N°: F131800281

TABELA 12.1 / TABLA 12.1

Item	Quant. Cant.	Código	Descrição	Descripción	Nota
A1	1	0910709	Indutor 200uH	Inductor 200uH	
A2	1	0905361	Transformador principal	Transformador principal	
A3	1	0905354	Transformador toroidal	Transformador toroidal	
A4	1	0905634	Dissipador dos módulos	Disipador de los modulos	
A5	2	0904728	Ponte retificadora 600.06	Puente rectificador 600.06	
A6	1	0905355	Ponte retificadora trifásica	Puente rectificador trifásico	
A7	3	0909552	Isolador	Aislante	
A8	1	0910714	Isolador do barramento	Aislante de las barras	
A9	1	0910720	Barramento maior	Barra mayor	
A10	2	0910719	Barramento menor	Barra menor	
A11	1	0902836	Cabo de conexão	Cable de conexión	
A12	1	0911664	Chicote completo OrigoArc 3000i	Conjunto de cables OrigoArc 3000i	Não visualizado No visualizado

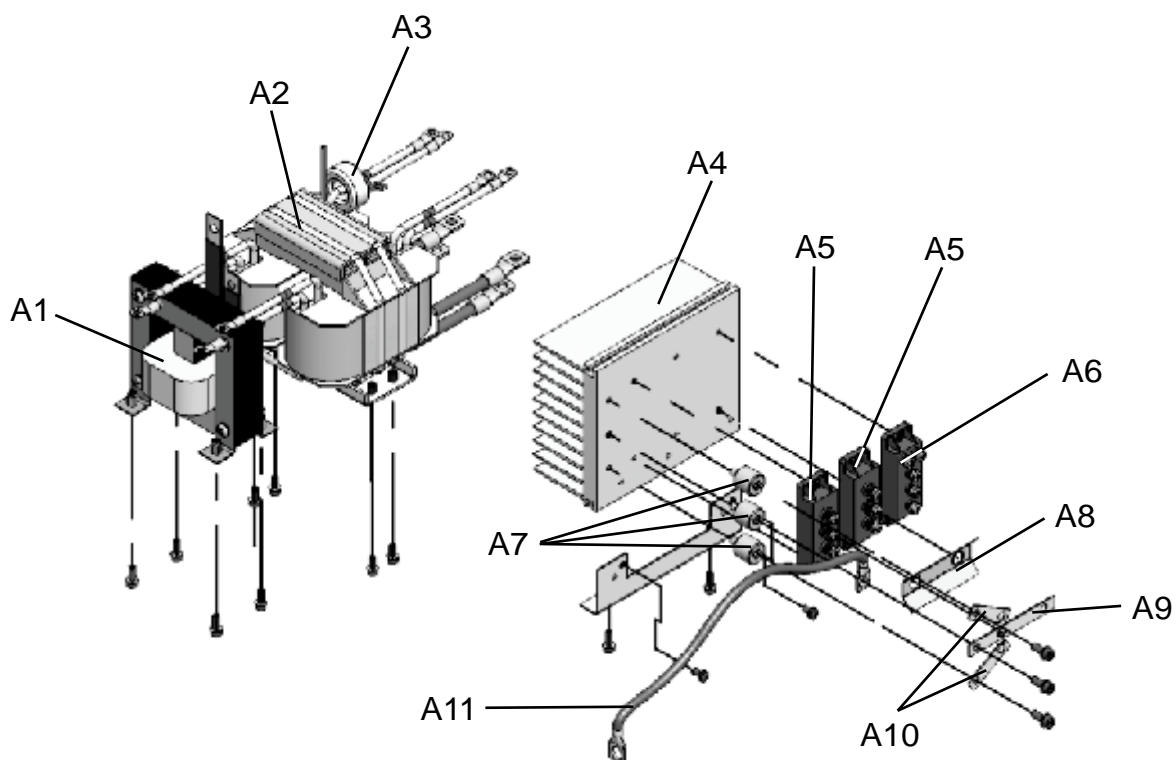


TABELA 12.2 / TABLA 12.2

Item	Quant. Cant.	Código	Descrição	Descripción	Nota
B1	1	0900788	Alça	Asa	
B2	1	0906062	Tampa da chave seletora	Tapa de la llave selectora	
B3	1	0910718	Tampa	Tapa	

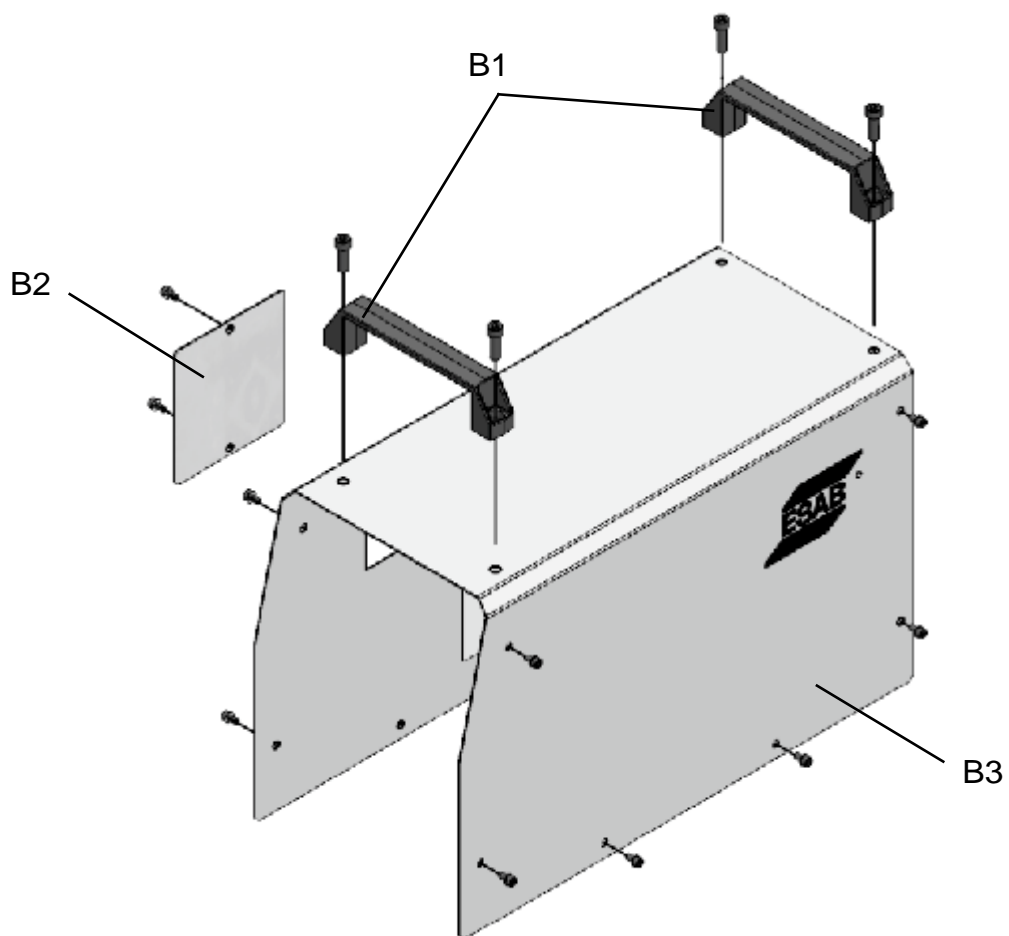


TABELA 12.3 / TABLA 12.3

Item	Quant. Cant.	Código	Descrição	Descripción	Nota
C1	1	0910708	Circuito de potência completo	Circuito de potencia completo	
C2	1	0906063	Suporte do dissipador	Soporte del dissipador	
C3	4	0910715	Espaçador para placa	Espaciador para circuito	
C4	1	0910717	Isolador	Aislante	
C5	1	0901833	Ponte retificadora	Puente rectificador	
C6	1	0905369	Indutor secundário	Inductor secundario	
C7	1	0906065	Suporte dos capacitores	Soporte de los capacitores	
C8	1	0910713	Transformador auxiliar	Transformador auxiliar	
C9	1	0910701	Base de apoio transf./indutor	Base de apoyo transf./inductor	
C10	2	0906066	Espaçador	Espaciador	
C11	2	0910716	Espaçador	Espaciador	
C12	1	0910707	Suporte da placa	Soporte de la placa	
C13	1	0905370	Chave seletora de tensão	Llave selectora de tensión	

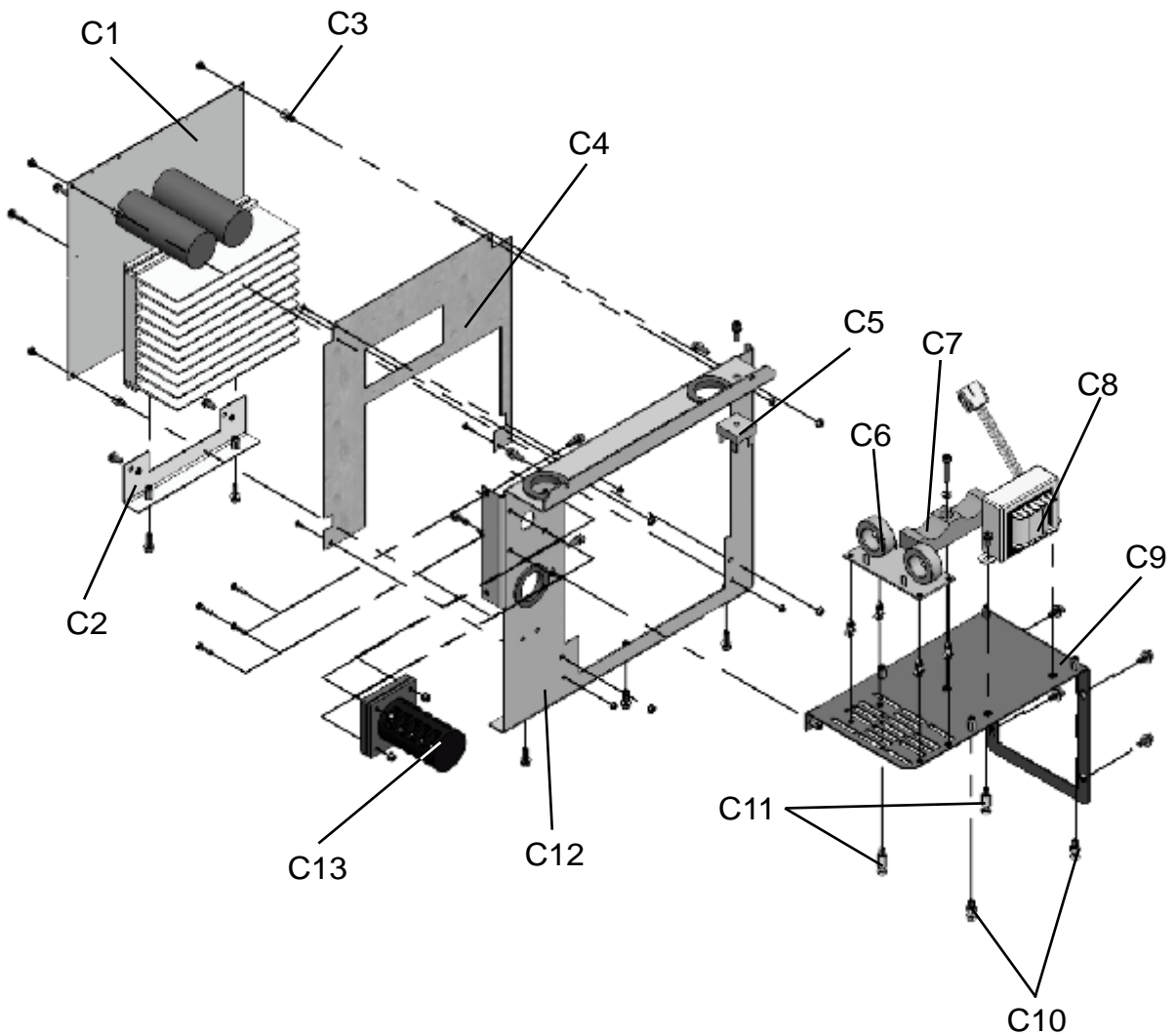
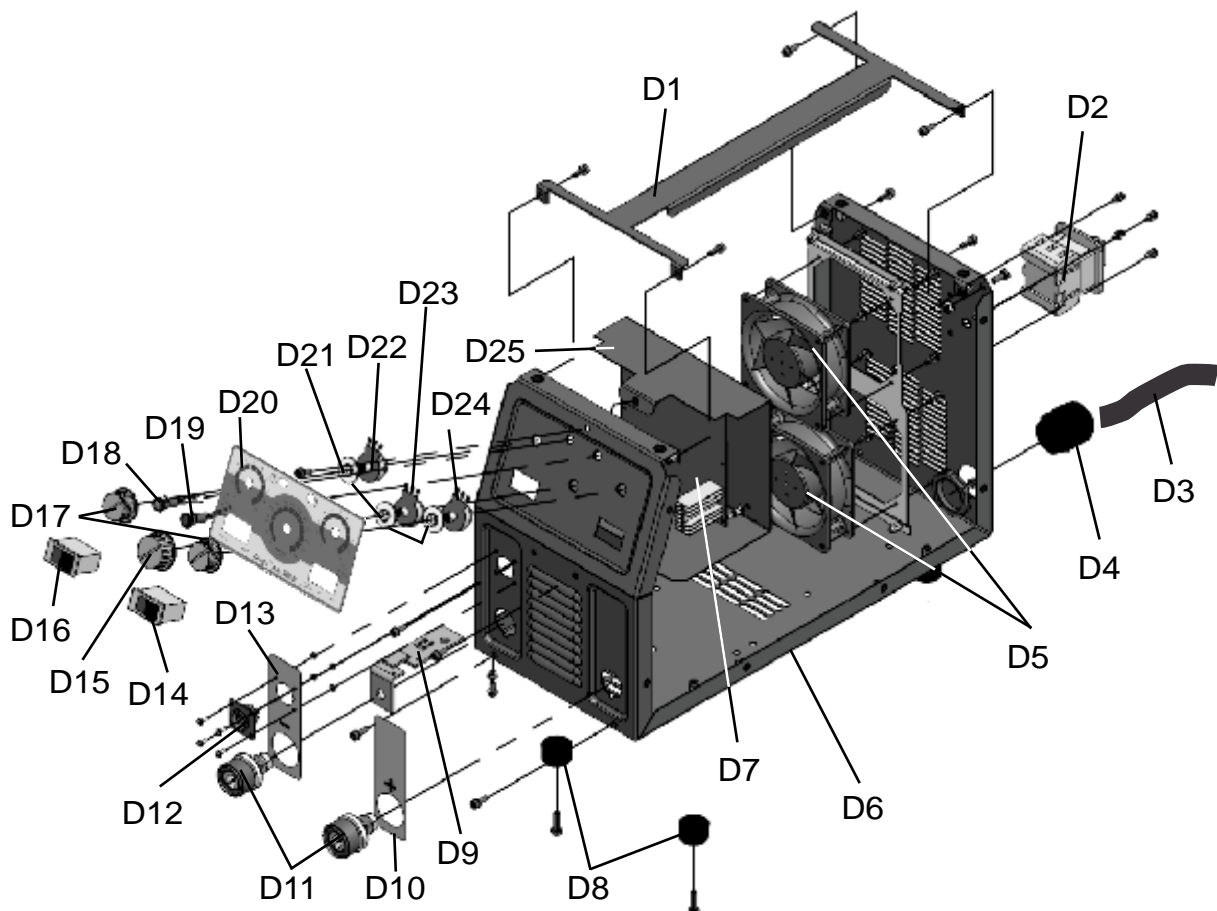


TABELA 12.4 / TABLA 12.4

Item	Quant. Cant.	Código	Descrição	Descripción	Nota
D1	1	0910704	Suporte	Soporte	
D2	1	0910463	Chave liga/desliga	Llave encender/apagar	
D3	1	0910711	Cabo de entrada	Cable de entrada	
D4	1	0912218	Prensa cabo	Prensa cable	
D5	2	0909646	Ventilador 24 V	Ventilador 24 V	
D6	1	0910706	Chassis	Chasis	
D7	1	0905353	Circuito eletrônico principal	Circuito electrónico principal	
D8	4	0903000	Pé de borracha	Pie de goma	
D9	1	0905366	Shunt	Shunt	
D10	1	0905637	Etiqueta +	Etiqueta +	
D11	2	0901884	Engate rápido fêmea	Enchufe rápido hembra	
D12	1	0901981	Tomada	Enchufe	
D13	1	0912821	Etiqueta -	Etiqueta -	
D14	1	0910721	Chave 3 posições	Llave 3 posiciones	
D15	1	0901760	Botão diâm. 1.57	Knob diám. 1.57	
D16	1	0910722	Chave 2 posições	Llave 2 posiciones	
D17	2	0901879	Botão diâm. 1.37	Knob diám. 1.37	
D18	1	0902919	Lâmpada piloto	Lámpara encender	
D19	1	0901878	Lâmpada sobreaquecimento	Lámpara sobrecalentamiento	
D20	1	0910710	Etiqueta frontal	Etiqueta frontal	
D21	3	0910712	Bucha isolante do potenciômetro	Clavija aislante del potenciómetro	
D22	1	0901745	Potenciômetro Hotstart	Potenciómetro Hotstart	
D23	1	0910723	Potenciômetro Corrente	Potenciómetro Corriente	
D24	1	0904992	Potenciômetro Arcforce	Potenciómetro Arcforce	
D25	1	0910702	Caixa de fixação do circuito	Caja de soporte del circuito	



12.2 A Partir do N° Série: F131800282 De Serie N°: F131800282

TABELA 12.5 / TABLA 12.5

Item	Quant. Cant.	Código	Descrição	Descripción	Nota
E1	1	0910709	Indutor 200uH	Inductor 200uH	
E2	1	0905361	Transformador principal	Transformador principal	
E3	1	0905354	Transformador toroidal	Transformador toroidal	
E4	1	0905634	Dissipador dos módulos	Disipador de los modulos	
E5	2	0904728	Ponte retificadora 600.06	Puente rectificador 600.06	
E6	1	0905355	Ponte retificadora trifásica	Puente rectificador trifásico	
E7	3	0909552	Isolador	Aislante	
E8	1	0910714	Isolador do barramento	Aislante de las barras	
E9	1	0910720	Barramento maior	Barra mayor	
E10	2	0910719	Barramento menor	Barra menor	
E11	1	0902836	Cabo de conexão	Cable de conexión	
E12	1	0911664	Chicote completo OrigoArc 3000i	Conjunto de cables OrigoArc 3000i	Não visualizado No visualizado

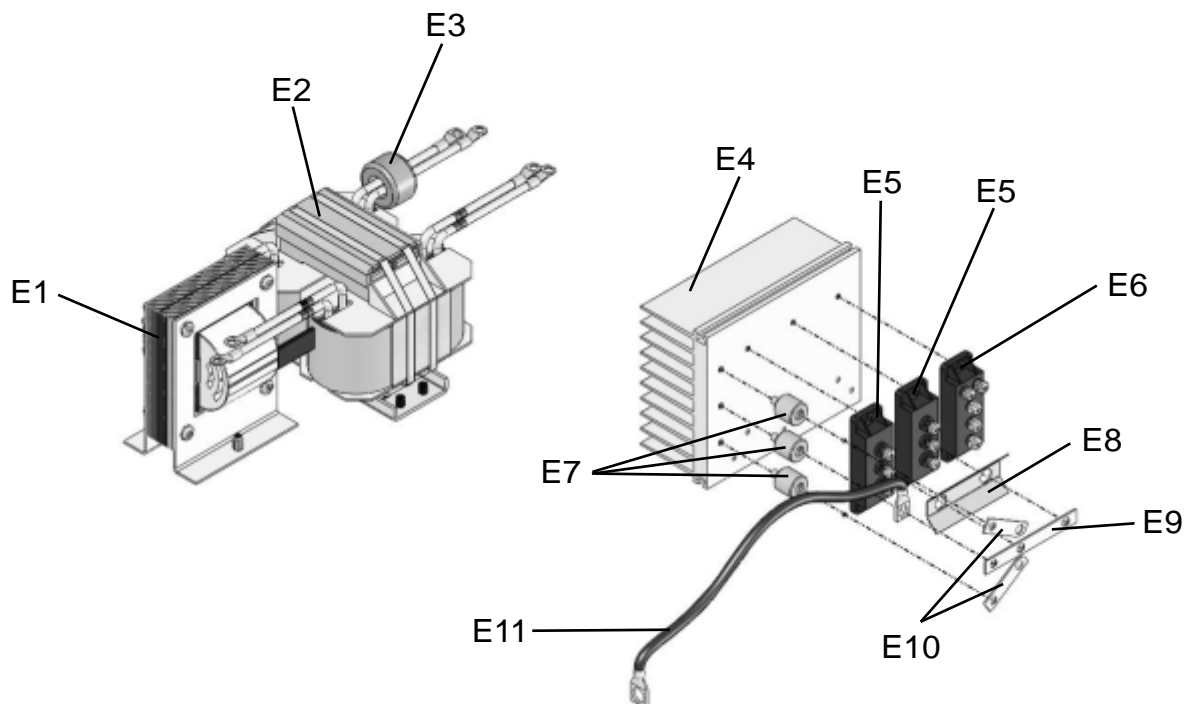


TABELA 12.6 / TABLA 12.6

Item	Quant. Cant.	Código	Descrição	Descripción	Nota
F1	1	0900788	Alça	Asa	
F2	1	0906062	Tampa da chave seletora	Tapa de la llave selectora	
F3	1	0912428	Tampa	Tapa	

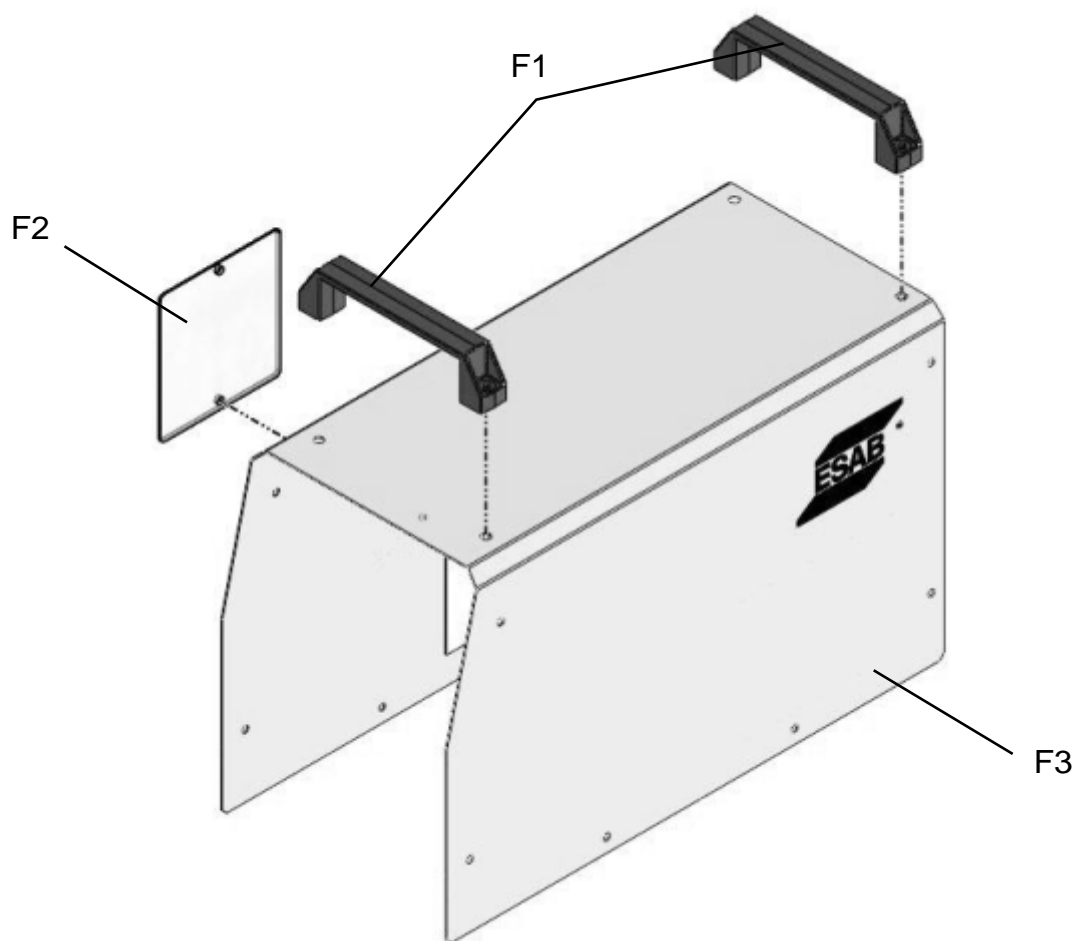


TABELA 12.7 / TABLA 12.7

Item	Quant. Cant.	Código	Descrição	Descripción	Nota
G1	1	0910708	Circuito de potência completo	Circuito de potencia completo	
G2	1	0912426	Intermediária rebitada	Intermedio remachado	
G3	1	0901833	Ponte retificadora	Puente rectificador	
G4	1	0905369	Indutor secundário	Inductor secundario	
G5	1	0910713	Transformador auxiliar	Transformador auxiliar	
G6	1	0912427	Sup. dissipador do traf. auxiliar PCI	Apoyo sink traf. auxiliar PCI	
G7	1	0905370	Chave seletora de tensão	Llave selectora de tensión	
G8	1	0913100	Circuito eletrônico principal	Circuito electrónico principal	

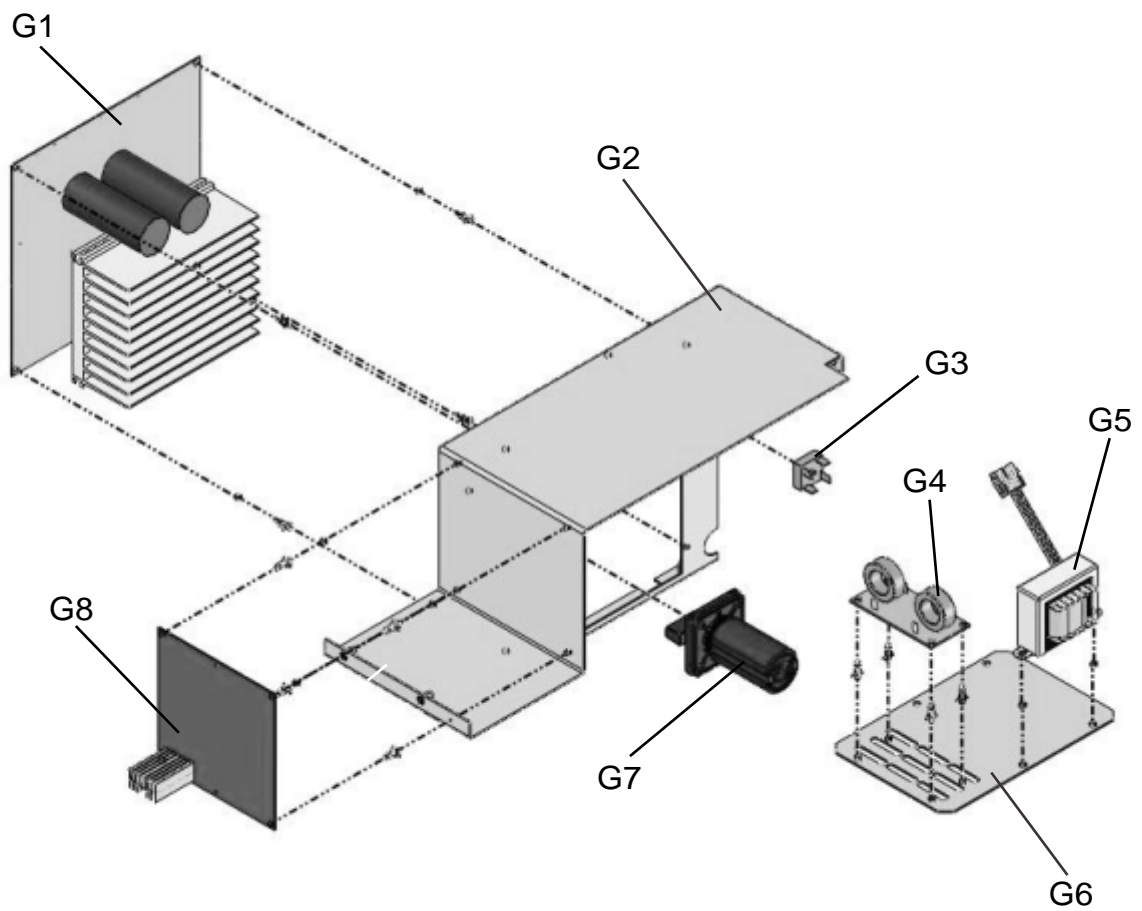
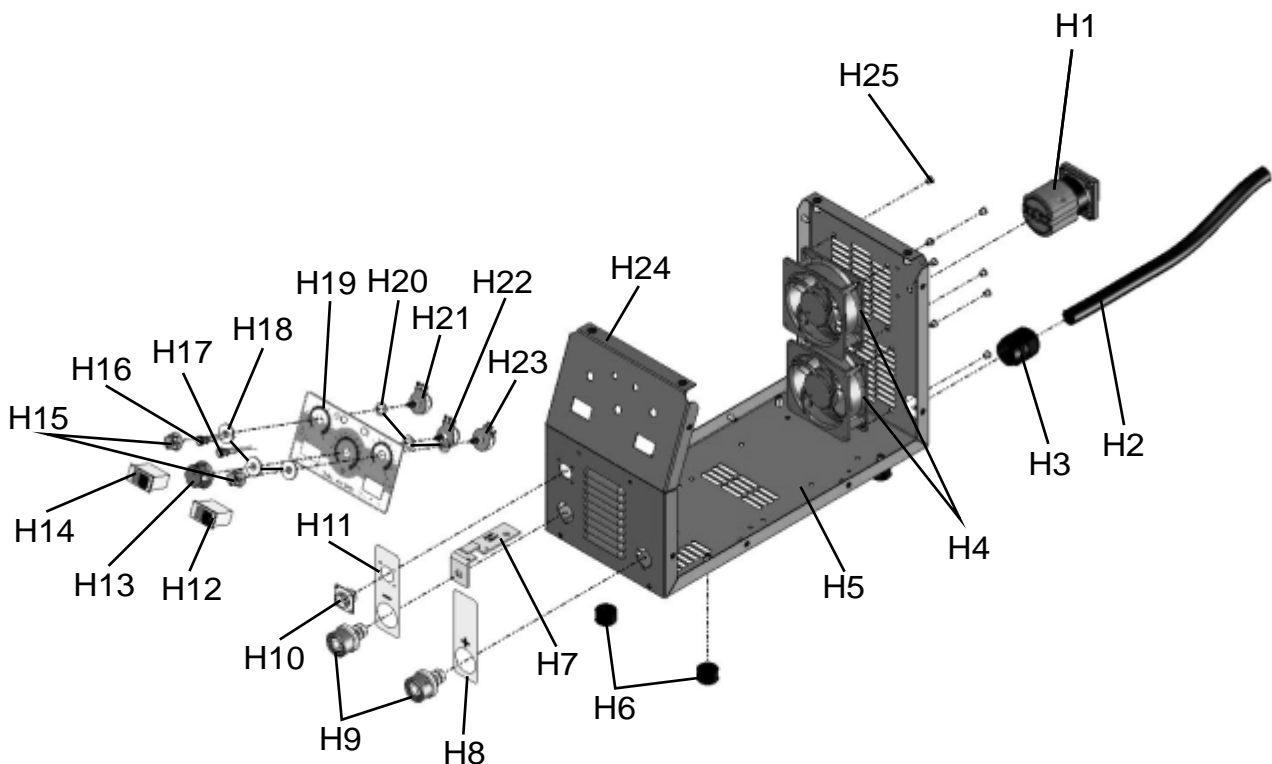


TABELA 12.8 / TABLA 12.8

Item	Quant. Cant.	Código	Descrição	Descripción	Nota
H1	1	0910463	Chave liga/desliga	Llave encender/apagar	
H2	1	0910711	Cabo de entrada	Cable de entrada	
H3	1	0912218	Prensa cabo	Prensa cable	
H4	2	0909646	Ventilador 24 V	Ventilador 24 V	
H5	1	0912423	Base inferior rebitada	Base inferior remachado	
H6	4	0903000	Pé de borracha	Pie de goma	
H7	1	0905366	Shunt	Shunt	
H8	1	0905637	Etiqueta +	Etiqueta +	
H9	2	0901884	Engate rápido fêmea	Enchufe rápido hembra	
H10	1	0901981	Tomada	Enchufe	
H11	1	0912821	Etiqueta -	Etiqueta -	
H12	1	0910721	Chave 3 posições	Llave 3 posiciones	
H13	1	0901760	Botão diâm. 1.57	Knob diám. 1.57	
H14	1	0910722	Chave 2 posições	Llave 2 posiciones	
H15	2	0901879	Botão diâm. 1.37	Knob diám. 1.37	
H16	1	0902919	Lâmpada piloto	Lámpara encender	
H17	1	0901878	Lâmpada sobreaquecimento	Lámpara sobrecalentamiento	
H18	3	0910712	Bucha isolante do potenciômetro	Clavja aislante del potenciómetro	
H19	1	0910710	Etiqueta frontal	Etiqueta frontal	
H20	3	0912451	Arruela isolante do potenciômetro	Lavadora aislante del potenciómetro	
H21	1	0901745	Potenciômetro Hotstart	Potenciómetro Hotstart	
H22	1	0910723	Potenciômetro Corrente	Potenciómetro Corriente	
H23	1	0904992	Potenciômetro Arcforce	Potenciómetro Arcforce	
H24	1	0912429	Painel frontal rebitado	Panel delantero remachado	
H25	8	0912501	Bucha espaçadora	Casquillo distanciator	



13 ACESSÓRIOS ACCESORIOS

13.1 Controle remoto e cabos Control remoto y cables

TABELA 13.1

Controle remoto e cabos	Referência
Controle remoto	0400522
Cabo para controle remoto ou pedal, comprimento 5 m	0400530
Cabo para controle remoto ou pedal, comprimento 10 m	0400531
Cabo para controle remoto ou pedal, comprimento 15 m	0400532
Cabo para controle remoto ou pedal, comprimento 20 m	0400535
Cabo para controle remoto ou pedal, comprimento 30 m	0400581

TABLA 13.1

Control remoto y cables	Referencia
Control remoto	0400522
Cable de control remoto o pedal, largo 5 m	0400530
Cable de control remoto o pedal, largo 10 m	0400531
Cable de control remoto o pedal, largo 15 m	0400532
Cable de control remoto o pedal, largo 20 m	0400535
Cable de control remoto o pedal, largo 30 m	0400581

13.2 Conjuntos de cabo porta eletrodo e garra obra Conjuntos de cables porta-electrodo e pinza de tierra

TABELA 13.2

Descrição	Referência
Comprimento 5 metros	0400719
Comprimento 10 metros	0402021
Comprimento 25 metros	0402144

TABLA 13.2

Descripción	Referencia
Largo 5 metros	0400719
Largo 10 metros	0402021
Largo 25 metros	0402144

13.3 Tocha TIG Antorcha TIG

TABELA 13.3

Descrição	Referência
Tocha TIG 26FV 3,5 metros Origo286i/3000i	0906575

TABLA 13.3

Descripción	Referencia
Antorcha TIG 26FV 3,5 metros Origo286i/3000i	0906575



CONTROLE REMOTO
CONTROL REMOTO

CABO
CABLE

-- página intencionalmente em branco --
-- página intencionalmente en blanco --

-- página intencionalmente em branco --
-- página intencionalmente en blanco --

ESAB - Vendas

ESAB - Ventas

BRASIL

Atendimento de vendas:
0800 701 3722

Filiais:

Belo Horizonte (MG)
Tel.: (31) 2191-4970
Fax: (31) 2191-4976
vendas_bh@esab.com.br

São Paulo (SP)
Tel.: (11) 2131-4300
Fax: (11) 5522-8079
vendas_sp@esab.com.br

Rio de Janeiro (RJ)
Tel.: (21) 2141-4333
Fax: (21) 2141-4320
vendas_rj@esab.com.br

Salvador (BA)
Tel.: (71) 2106-4300
Fax: (71) 2106-4320
Vendas_sa@esab.com.br

ESAB - Atendimento técnico
Consumíveis e Equipamentos
0800 701 3383

Para localizar o serviço autorizado
ESAB mais próximo de sua casa
ou empresa acesse:

www.esab.com.br

AMÉRICA LATINA

ESAB Centroamerica, S.A.
Ave Ricardo J Alfaro
The Century Tower
Piso 16, Oficina 1618
Panama, Republica de Panama
Tel 507 302 7410
Email: ventas@esab.com.pa

ESAB Chile
Av. Américo Vespúcio, 2232
Conchali - Santiago
Santiago do Chile
CEP: 8540000
Tel.: 00 562 719 1400
e-mail: infoventas@esab.cl

CONARCO ALAMBRES Y
SOLDADURAS S.A.
Calle 18, nº 4079
1672 Villa Lynch
Buenos Aires
Phone: +54 11 4 754 7000
Telefax: +54 11 4753-6313 Home
market
E-mail: ventas@esab.com.ar



www.esab.com.br